

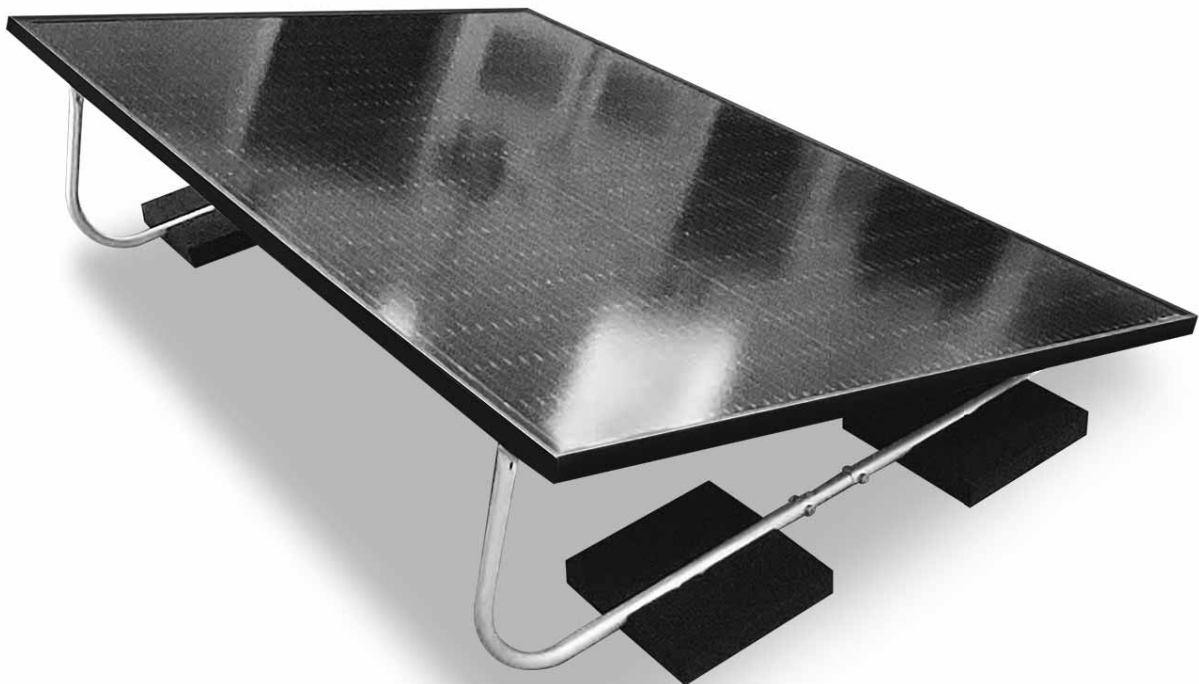


BOX Pro

**Montageset
Verstellbare Flachdach-Halterung
für 1 Solarmodul**



Art.-Nr.: PSBOXHALTER



MONTAGEANLEITUNG

Sicherheitshinweise

Das plenti Solar BOX Pro Montagesystem wird auf Dächern installiert und ist ganzjährig Wind und Schnee ausgesetzt. Durch eine PV-Anlage wird das jeweilige Gebäude stärker belastet. Überprüfen Sie, ob die Statik des Gebäude einer zusätzlichen Belastung standhalten kann. Das kann anhand einer Auslegungsberechnung ermittelt werden. Bei Bedarf müssen dann Anpassungen am Gebäude vorgenommen werden.

Bei der Installation des plenti Solar BOX Pro Montagesystems sind unbedingt die Hinweise in dieser Bedienungsanleitung zu beachten. Lesen Sie dieses Handbuch sorgfältig durch und bewahren Sie es an einem sicheren Ort auf. Befolgen Sie auch die Anweisungen in den Handbüchern der anderen Systemkomponenten, die Teil der gesamten PV-Anlage sind. Alle aktuellen bautechnischen, sicherheitstechnischen und baurechtlichen Vorschriften sind zu beachten. Halogenkauf LIGHTTECH® GmbH haftet nicht für direkte und/oder indirekte immaterielle Schäden oder Folgeschäden, die sich aus der Nichtbeachtung der in diesem Handbuch enthaltenen Anweisungen ergeben oder damit in Zusammenhang stehen.



Art der Dächer

Mit dem plenti Solar BOX Pro Montagesystem können Paneele auf Flachdächern montiert werden. Geeignet hierfür sind Flachdächer mit folgenden Eindeckung: Bitumen, EPDM und Beton. Stellen Sie vor der Installation des ValkBox3-Montagesystems sicher, dass Sie die Dachfläche sorgfältig fegen.

Das plenti Solar BOX Pro Montagesystem darf nur auf Flachdächern oder Bodenflächen mit einer maximalen Neigung von 5 Grad platziert werden. Das System darf nicht auf steileren Dächern oder Flächen platziert werden.



Ballast

Das plenti Solar BOX Pro Montagesystem muss durch zusätzlichen Ballast beschwert werden, um sicherzustellen, dass sich das System nicht bewegen, anheben oder umkippen kann. Das zusätzliche Gewicht beträgt ca. 125 kg. Bestens hierfür geeignet sind Steinfliesen (30 x 30 x 4,5 cm)



Positionierung

Einschränkungen gelten auch für die Position der Anlage auf einem Dach. Das System muss in einem bestimmten Abstand vom Dachrand, in der sogenannten „Mittelzone“, installiert werden. Gemäß Eurocode für Windlasten EN1991-1-4 beträgt die Randzone des Daches 1/5 der Dachhöhe. So muss beispielsweise bei einer Dachhöhe von 6 Metern eine freie Randzone von 1,2 Metern eingehalten werden.

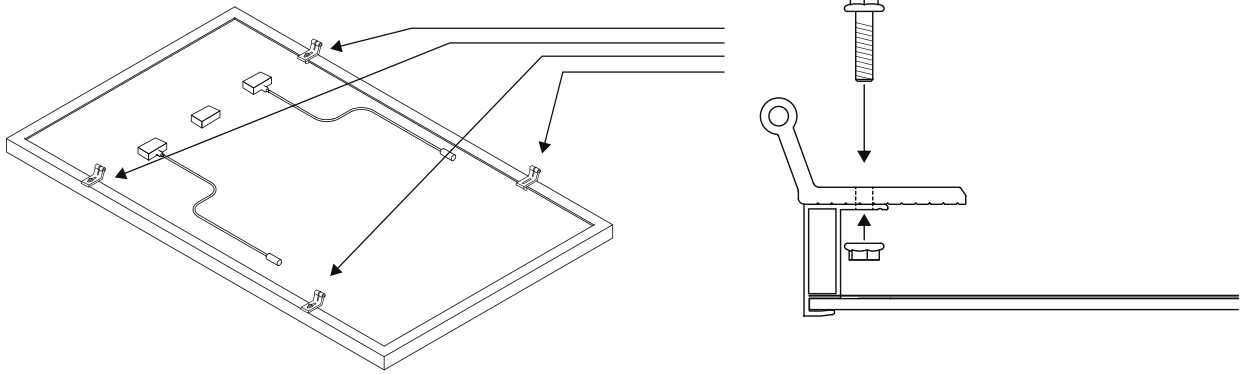


Zu verwendende Solarmodule

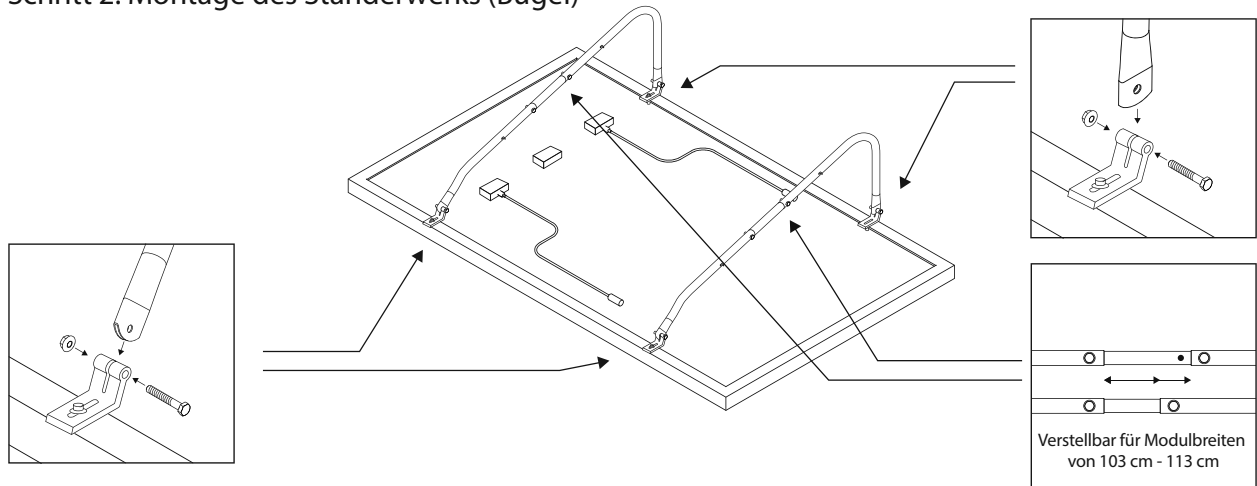
Das plenti Solar BOX Pro Montagesystem ist ein universelles Montagesystem für Solarmodule. Es ist geeignet für Standard-Solarmodule mit Aluminiumrahmen, mit Befestigungslöchern für M6-Schrauben so wie für Paneele mit einer Breite von 103 cm - 113 cm

Montage

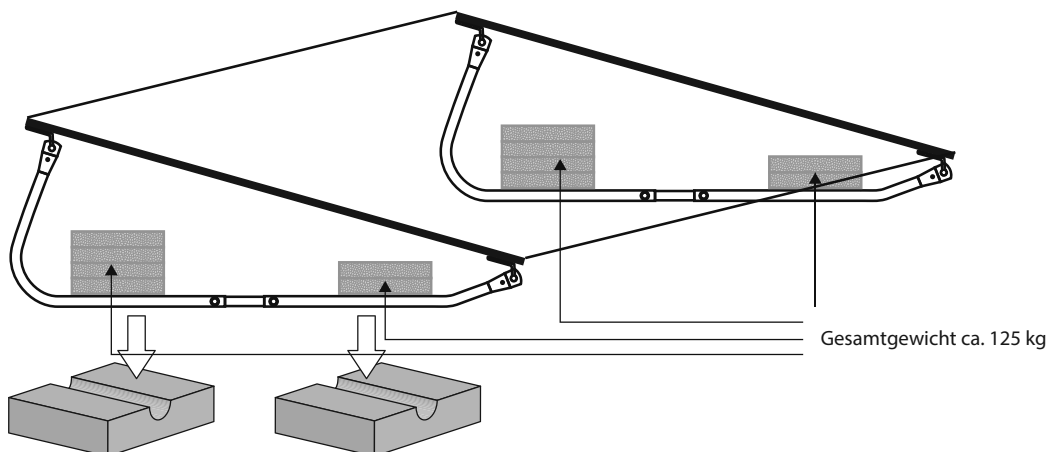
Schritt 1: Montage der Halteklemmen



Schritt 2: Montage des Ständerwerks (Bügel)



Schritt 3: Einsetzen in die Grundplatte und Anbringen des Ballast



EU-KONFORMITÄTSERKLÄRUNG

EU Declaration of conformity

Die alleinige Verantwortung für die Ausstellung dieser Konformitätserklärung trägt der Hersteller.

Bevollmächtigter:
representative: HALOGENKAUF LIGHTTECH® GMBH
Schlehenweg 4
29690 Schwarmstedt
Deutschland

Hersteller:
manufacturer: X-VIKI Technology Co.LTD,
Yipin International Building, Huizhou City, China

Produktbezeichnung:
product title: plenti SOLAR BOX Pro Montagesystem

Artikel-Nummer:
article ref.-number: PSBOXHALTER

Der oben beschriebene Gegenstand der Erklärung erfüllt die einschlägigen Harmonisierungsrechtsvorschriften der Union:
The object of the declaration described above is in conformity with the relevant Community harmonisation legislation:

Bauprodukteverordnung: 305/2011/EU
WEEE Richtlinie: 2012/19/EU

Normen / Spezifikationen:
standards / specifications: DIN EN 1990:2002 + A1:2005 + A1:2005/AC:2010
DIN EN 1991-1-4 | 2010-12
DIN EN ISO 7250-1:2017-12



CE-Kennzeichnung: 2023
Application of CE-marking:

Unterzeichnet für und im Namen von: HALOGENKAUF LIGHTTECH® GMBH
Signed for and on behalf of:

Ort, Datum: Schwarmstedt, den 27.10.2023
Place, Date:

Name, Funktion: Bernhard Stich, Geschäftsführer
name, function:


HALOGENKAUF LIGHTTECH® GMBH