

Heidelberg Wallbox Home Eco **Bedienungsanleitung**

00.999.3014/01

A Bedienungsanleitung

Bedienungsanleitung	A.1.1
1 Bedienungsanleitung	A.1.1
1.1 Sicherheit	A.1.1
1.2 Reinigung der Wallbox	A.1.1
1.3 Technische Daten	A.1.1
1.4 Bedienung	A.1.2
1.5 Diagnosemöglichkeiten	A.1.3
1.6 Kontaktadresse/Ansprechpartner	A.1.4
1.7 Umwelt	A.1.5

00_110_9714-00HEIDEL_02

1 Bedienungsanleitung

1.1 Sicherheit

Lesen Sie vor Montage und Inbetriebnahme der Wallbox die beigelegten Sicherheitshinweise sorgfältig durch.

1.2 Reinigung der Wallbox

Zum Reinigen der Wallbox und speziell der Kunststoffscheibe keine aggressiven Reiniger (z. B. Waschbenzin, Aceton, Ethanol, Spiritus-Glasreiniger) verwenden. Diese können die Oberfläche angreifen/beschädigen.

Zulässige Reinigungsmittel wären milde Waschlösungen (Spülmittel, Neutralreiniger) und ein weiches angefeuchtetes Tuch.

1.3 Technische Daten

Benennung	Technische Angaben
Vorschriften	IEC 61851-1
Ladeleistung Mode 3	bis 11 kW
Nennspannung	230 V / 400 V / 1/3 AC
Nennstrom	bis 16 A einstellbar von 6 A bis 16 A in 2 A-Schritten
Nennfrequenz	50 Hz
Anschlusstechnik	Federklemmtechnik
Ladeanschluss/-kupplung	Typ 2
Länge Ladekabel	3,5 m, 5 m oder 7,5 m
Bedienung/Statusinformation	Drucktaster mit LED
Schutzart	IP54
Fehlerstromerkennung	AC 30 mA, DC 6 mA
Umgebungstemperatur	-25 C bis +40 C
Belüftung	Es wird keine Belüftung benötigt
Schutzklasse	I
Überspannungskategorie	III
Gewicht	ca. 8 kg

Tab. 1

1.4 Bedienung

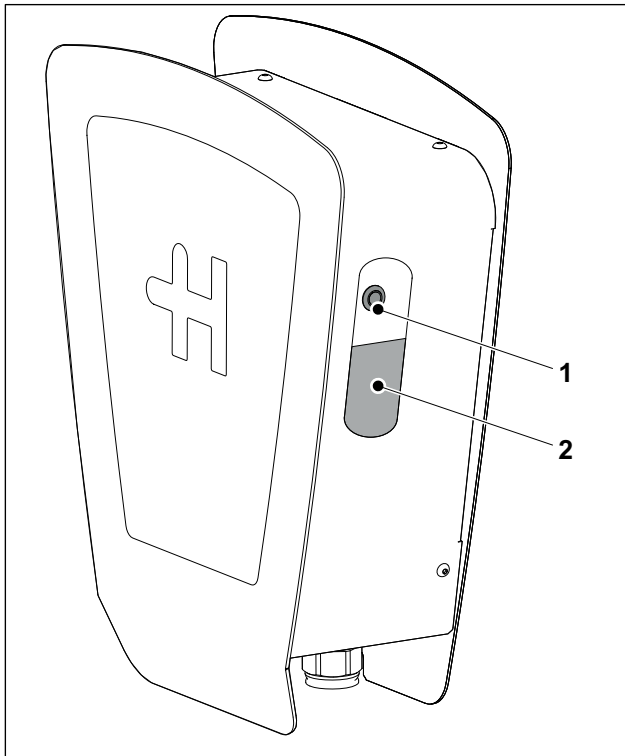


Abb. 1 Heidelberg Wallbox Home Eco

1 Taster/LED-Kombination

2 Typenschild

1. Wickeln Sie das Ladekabel komplett von der Wallbox ab.
2. Nehmen Sie die Abdeckkappe von der Ladekabelkupplung ab.
3. Stecken Sie das Ladekabel in das Fahrzeug ein. Sobald Sie das Ladekabel in das Fahrzeug eingesteckt haben, schaltet die Wallbox auf "betriebsbereit" und die LED leuchtet grün.

Nach ca. 12 min in betriebsbereitem Zustand, ohne angeschlossenes Fahrzeug, geht die Wallbox in den Standby-Zustand und die LED erlischt.

Weckmöglichkeit 1:

- Wenn im Standby-Zustand das Ladekabel an das Fahrzeug angesteckt wird, wechselt die Wallbox automatisch in den betriebsbereiten Zustand. Die LED leuchtet grün.

Weckmöglichkeit 2:

- Durch Drücken der Taste (ohne angeschlossenes Fahrzeug) wechselt die Wallbox aus dem Standby-Zustand in den betriebsbereiten Zustand. Die LED leuchtet grün und das Ladekabel kann an das Fahrzeug angesteckt werden.

► Hinweis

Falls eine externe Sperreinrichtung eingesetzt ist, wird beim Anschließen des Fahrzeugs geprüft, ob eine externe Sperrung (z. B. durch Schlüsselschalter oder Ähnliches) vorliegt. Solange eine externe Freigabe noch nicht erteilt ist, leuchtet die LED gelb und es wird nicht geladen. Nachdem die externe Freigabe erfolgt ist, leuchtet die LED grün.

Ladevorgang

Wenn Sie das Ladekabel eingesteckt haben, kann der Ladevorgang vom Fahrzeug gestartet werden. Während des Ladevorgangs blinkt die LED grün.

Wenn das Fahrzeug den Ladevorgang beendet, schließt die Wallbox den Ladevorgang ab. Die LED leuchtet grün.

Diese beiden Betriebszustände können sich während eines kompletten Ladezyklus mehrfach wiederholen.

Ladeende

Wenn der Ladevorgang beendet ist, müssen Sie das Ladekabel vom Fahrzeug abziehen und die Ladekabelkupplung mit der Abdeckkappe verschließen. Anschließend müssen Sie das Ladekabel an der Wallbox aufwickeln.

► **Hinweis**

Wenn das Ladekabel nicht aufgewickelt ist und lose auf dem Boden liegt, besteht Stolpergefahr.

Achten Sie beim Aufwickeln darauf, dass Sie das Kabel nicht zu straff anziehen und aufwickeln. Mehrmaliges zu straffes Anziehen bzw. Aufwickeln kann zu Kabelbrüchen führen.

Ladeunterbrechung

Der Ladevorgang lässt sich **nicht** mit dem Taster (Abb. 1/1) abbrechen. Es gibt drei Möglichkeiten den Ladevorgang abbrechen:

- Beenden Sie den Ladevorgang mit den Bedienelementen des Fahrzeugs. Informationen dazu finden Sie in der Bedienungsanleitung des Fahrzeugs.
- Trennen Sie durch Abschalten der gebäudeseitigen Leitungssicherungen die Wallbox von der Spannungsversorgung.
- Falls die Wallbox über eine externe Sperreinrichtung verfügt, können Sie über diese Sperreinrichtung den Ladevorgang abbrechen.

1.5 Diagnosemöglichkeiten

Keine Reaktion der Wallbox

Falls nach dem Einstecken des Ladekabels oder dem Drücken der Taste (Abb. 1/1) keine Reaktion der Wallbox erfolgt, überprüfen Sie bitte die gebäudeseitige Spannungsversorgung (Leitungssicherungen, FI-Schutzschalter).

LED leuchtet gelb

Falls eine externe Sperreinrichtung eingesetzt ist, wird beim Anschließen des Fahrzeugs geprüft, ob eine externe Sperrung (z. B. durch Schlüsselschalter oder Ähnliches) vorliegt. Solange eine externe Freigabe noch nicht erteilt ist, leuchtet die LED gelb und es wird nicht geladen.

- Geben Sie die externe Sperreinrichtung frei.

Nachdem die externe Freigabe erfolgt ist, leuchtet die LED grün.

LED blinkt abwechselnd gelb/rot:

Fehlerstrom-Schutzeinrichtung in der Wallbox hat ausgelöst.

- Führen Sie eine optische Prüfung der Wallbox, des Ladekabels und des Fahrzeugs durch.
- Zum Rücksetzen der Fehlerstrom-Schutzeinrichtung drücken Sie die Taste (Abb. 1/1) länger als 3 Sekunden. Die LED flackert grün.

Nach ca. 4 Sekunden ist die Wallbox betriebsbereit und die LED leuchtet grün.

LED blinkt gelb (Blinkverhalten 50 % ein / 50 % aus)

Mögliche Störungsursache: Übertemperatur.

- Sie müssen nicht eingreifen.

Nach einem Selbsttest und behobener Störung leuchtet die LED grün.

LED blinkt gelb (Blinkverhalten 90 % ein / 10 % aus)

Mögliche Störungsursache: Über- oder Unterspannung der Versorgungsspannung.

- Sie müssen nicht eingreifen.

Nach einem Selbsttest und behobener Störung leuchtet die LED grün.

LED blinkt gelb (Blinkverhalten 10 % ein / 90 % aus)

Kommunikationsstörung mit dem Fahrzeug oder Überschreitung des maximal eingestellten Stroms.

- Überprüfen Sie, ob das Ladekabel korrekt in das Fahrzeug eingesteckt ist.

Nach einem Selbsttest und behobener Störung leuchtet die LED grün.

LED leuchtet konstant rot:

Interne Störung der Wallbox.

- Trennen Sie das Ladekabel vom Fahrzeug.
- Trennen Sie durch Ausschalten der zugehörigen gebäudeseitigen Leitungssicherungen die Wallbox von der Versorgungsspannung.

Warten Sie ca. 1 Minute und schalten Sie dann die Leitungssicherung wieder ein.

Nach einem Selbsttest und behobener Störung leuchtet die LED grün.

- Schließen Sie das Ladekabel wieder am Fahrzeug an.

Störungsbehebung

Wenn eine der aufgeführten Störungen weiterhin besteht, setzen Sie sich bitte mit der Hotline in Verbindung.

1.6 Kontaktadresse/Ansprechpartner

Hotline: +496222 82 2266

E-Mail: Wallbox@heidelberg.com

Kontaktsprache: Deutsch und Englisch.

Website: <https://wallbox.heidelberg.com/>

1.7 Umwelt

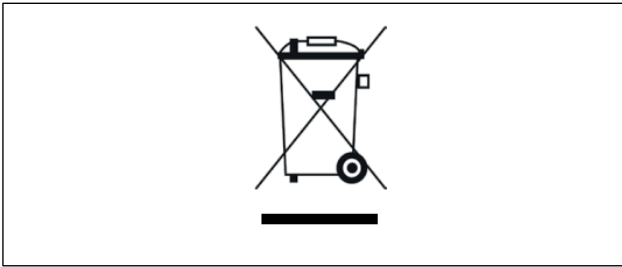


Abb. 2

00.779.2716-00GRAND_00

Dieses Gerät dient zur Ladung elektrisch betriebener Fahrzeuge und unterliegt entsprechend der EU-Richtlinie 2012/19/EU über Elektro- und Elektronikaltgeräte (WEEE).

Die Entsorgung muss nach den nationalen und regionalen Bestimmungen für Elektro- und Elektronikgeräte erfolgen.

Altgeräte und Batterien dürfen nicht über den Hausmüll oder Sperrmüll entsorgt werden. Bevor das Gerät entsorgt wird, sollte es funktionsunfähig gemacht werden.

Entsorgen Sie das Verpackungsmaterial über die in Ihrer Region üblichen Sammelbehälter für Pappe, Papier und Kunststoffe.

Heidelberg Wallbox Home Eco **Montageanleitung**

00.999.3015/01

A Montageanleitung

Montageanleitung	A.1.1
1 Montageanleitung	A.1.1
1.1 Sicherheit	A.1.1
1.2 Voraussetzungen	A.1.1
1.3 Lieferumfang/Beipackzubehör	A.1.1
1.4 Technische Daten	A.1.2
1.5 Montage an Wand	A.1.2
1.6 Montage an Stele	A.1.5
1.7 Elektrischer Anschluss	A.1.5
1.8 Erstinbetriebnahme	A.1.8
1.9 Kontaktadresse/Ansprechpartner	A.1.8
1.10 Umwelt	A.1.9

1 Montageanleitung

1.1 Sicherheit

Lesen Sie vor Montage und Inbetriebnahme der Wallbox die beigelegten Sicherheitshinweise sorgfältig durch.

1.2 Voraussetzungen

- Die Wallbox darf nur in vertikal montierter Form betrieben werden.
- Die Wallbox sollte nach Möglichkeit vor direktem Regen geschützt montiert werden, um z. B. Vereisung, Beschädigungen durch Hagel oder dergleichen zu vermeiden. Setzen Sie die Wallbox nicht direkter Sonneneinstrahlung aus, da sie dadurch überhitzen kann.
- Die einzelnen Phasen der Versorgungsspannung müssen jeweils mit Fehlerstromschutzeinrichtungen und Leitungsschutzschaltern abgesichert sein.
- Es dürfen keine Einzeladern zur Spannungsversorgung verwendet werden.
- Der Manteldurchmesser der Versorgungsleitung muss zwischen 9 mm und 17 mm betragen.
- Der Ladestrom der Wallbox muss entsprechend der gebäudeseitigen Leitungsabsicherung eingestellt werden. (Vorgehensweise ist im Kapitel "Elektrischer Anschluss" dokumentiert.)

1.3 Lieferumfang/Beipackzubehör

- Anschraubplatte mit Elektronikgehäuse,
- Wallbox-Gehäusedeckel,
- 4x Linsenschraube M4x10 (Befestigungsschrauben für Wallbox-Gehäusedeckel),
- Kabelverschraubung ESKV25 (Kabeleinführung Spannungsversorgung),
- Dichtring EADR25, für Kabelverschraubung ESKV25,
- Gerätedokumentation (Sicherheitshinweise, Montageanleitung, Bedienungsanleitung).

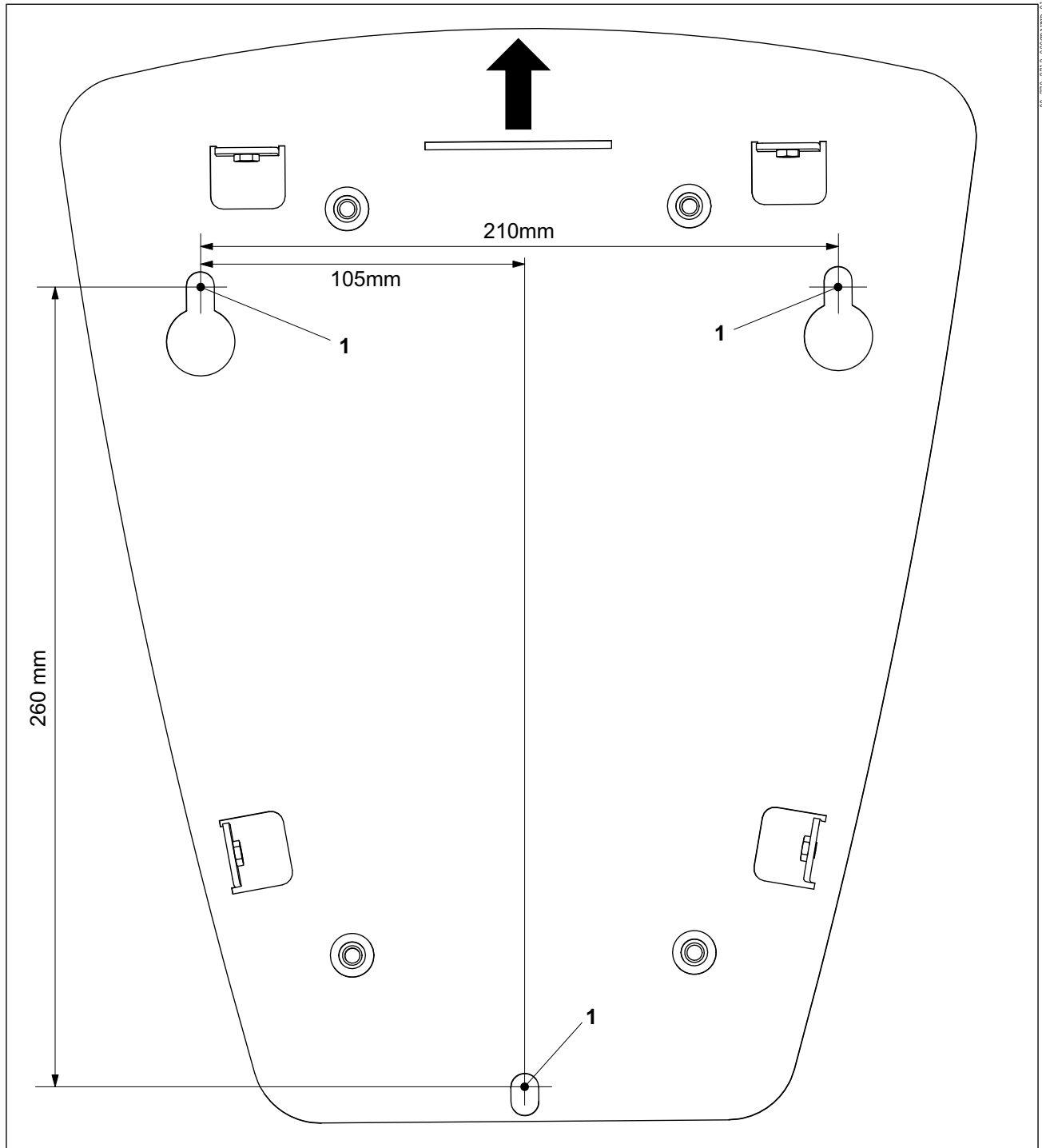
1.4 Technische Daten

Benennung	Technische Angaben
Vorschriften	IEC 61851-1
Ladeleistung Mode 3	bis 11 kW
Nennspannung	230 V / 400 V / 1/3 AC
Nennstrom	bis 16 A einstellbar von 6 A bis 16 A in 2 A-Schritten
Nennfrequenz	50 Hz
Anschlusstechnik	Federklemmtechnik
Ladeanschluss/-kupplung	Typ 2
Länge Ladekabel	3,5 m, 5 m oder 7,5 m
Bedienung/Statusinformation	Drucktaster mit LED
Schutzart	IP54
Fehlerstromerkennung	AC 30 mA, DC 6 mA
Belüftung	Es wird keine Belüftung benötigt
Umgebungstemperatur	-25 C bis +40 C
Schutzklasse	I
Überspannungskategorie	III
Gewicht	ca. 8 kg

Tab. 1

1.5 Montage an Wand

- ▶ **Hinweis**
 Der folgende Bohrplan ist nicht im Maßstab 1:1. Er darf nicht als Bohrschablone genutzt werden.
 Bitte entnehmen Sie dem Bohrplan nur die angegebenen Maße.



00_799_2712-000GRAND_01

Abb. 1 Bohrplan der Heidelberg Wallbox Home Eco

Voraussetzungen

Empfohlene Anbauhöhe vom Boden aus gemessen
1,00 m -1,10 m bis untere Bohrung.

Die Wallbox muss nach Montage mit mindestens
16 kg belastbar sein.

Montageschritte

1. Die drei Befestigungsbohrungen (Abb. 1/1) laut Bohrplan anzeichnen.
2. Die Befestigungsbohrungen entsprechend dem Montageuntergrund (z. B. Dübel für Mauerwerk) durchführen. Der Schraubendurchmesser darf max. 8 mm betragen.
3. Die zwei oberen Befestigungsschrauben einschrauben.

▶ **Hinweis**

Die Befestigungsschrauben sind aufgrund möglicher verschiedener Montageuntergründe nicht Bestandteil der Lieferung.

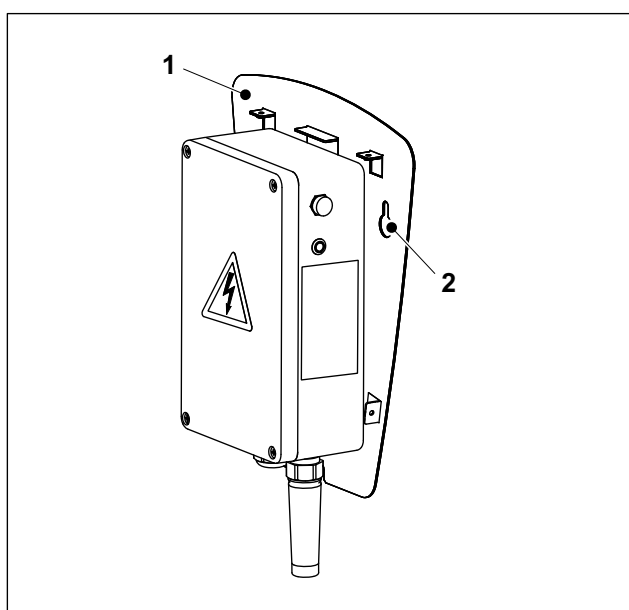


Abb. 2 Heidelberg Wallbox Home Eco, Anschraubplatte

4. Anschraubplatte (Abb. 2/1) der Wallbox in die zwei Befestigungsschrauben einhängen (Langlöcher Abb. 2/2).
5. Die dritte Befestigungsschraube in die untere Bohrung einschrauben.
6. Die drei Befestigungsschrauben festziehen (ca. 12 Nm).

1.6 Montage an Stele

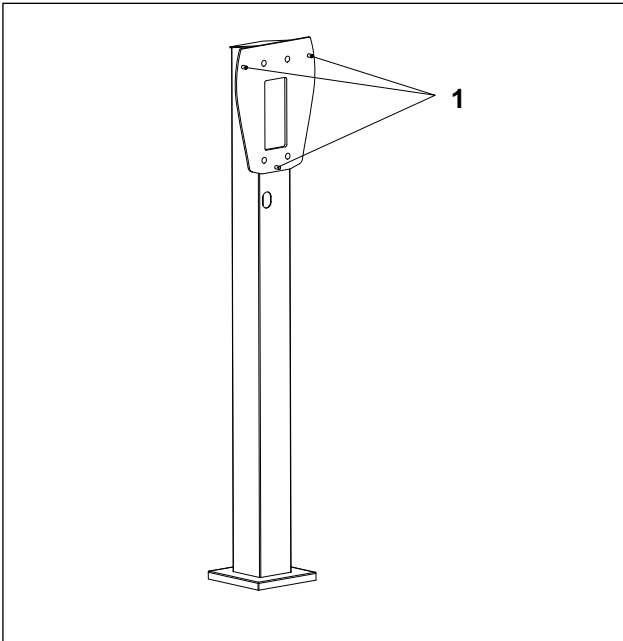


Abb. 3 Stele mit drei Anschraubpunkten

1. Anschraubplatte der Wallbox (Abb. 2/1) in die drei Stehbolzen der Stele (Abb. 3/1) einhängen.
2. Die drei Muttern (Beipack Stele) auf die Stehbolzen (Abb. 3/1) aufschrauben und festziehen (ca. 12 Nm).

1.7 Elektrischer Anschluss

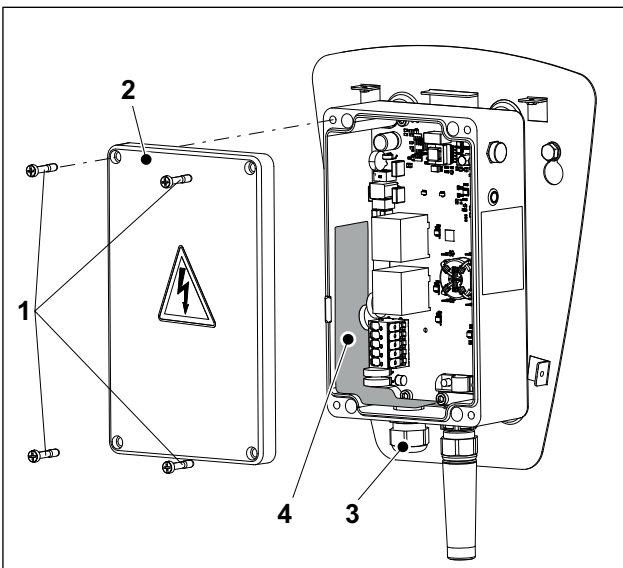


Abb. 4 Heidelberg Wallbox Home Eco, geöffnetes Elektronikgehäuse

Voraussetzungen

Die Wallbox kann einphasig 1 AC 230 V oder dreiphasig 3 AC 400 V angeschlossen werden.

1. Die vier Schrauben (Abb. 4/1) lösen und den Deckel des Elektronikgehäuses (Abb. 4/2) abnehmen.
2. Die Kabelverschraubung ESKV25 (Beipackzubehör) mit dem dazugehörigen Dichtring EADR25 (Beipackzubehör) in das Elektronikgehäuse einschrauben (Abb. 4/3) und festziehen (ca. 8 Nm).
3. Die elektrische Zuleitung maximal 13 cm abmanteln.
4. Die Einzeladern ca. 11 ... 13 mm abisolieren.
5. Die Hinweise auf dem Aufkleber (Abb. 4/4) beachten und danach den Aufkleber an der Kabelführung durchstoßen.
6. Die Anschlussleitung in die Kabelverschraubung einführen.
7. Die Hutmutter der Kabelverschraubung festziehen (ca. 4 Nm).

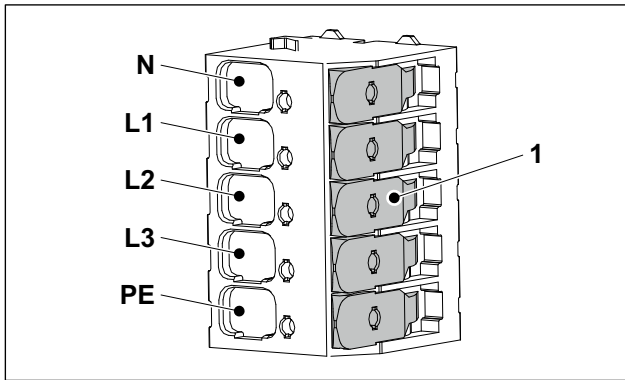


Abb. 5 Anschlussklemmen der Spannungsversorgung



Vorsicht - Klemmenreihenfolge beachten.

Achten Sie beim Anklempfen der Anschlussleitung auf die Reihenfolge der Klemmen. PE, L3, L2, L1, N.

Ein Verpolen der elektrischen Anschlussleitungen zerstört die Elektronik der Wallbox!

8. Die Einzeladern der Zuleitung laut Kennzeichnung (Abb. 5) anschließen. Bei einphasiger Versorgungsspannung muss die Phase an L1 angeschlossen werden. Die Klemmen L2 und L3 werden bei einphasigem Anschluss nicht genutzt.



Hinweis

Es handelt sich um eine werkzeuglose Klemmleiste. Das Wegklappen des jeweiligen Betätigungshebels (Abb. 5/1) öffnet die Anschlussklemme und die jeweilige Einzelader kann eingesteckt werden. Das Zurückklappen des jeweiligen Betätigungshebels arretiert die zugehörige Einzelader. Es muss vermieden werden, mehrere Betätigungshebel gleichzeitig zu betätigen.

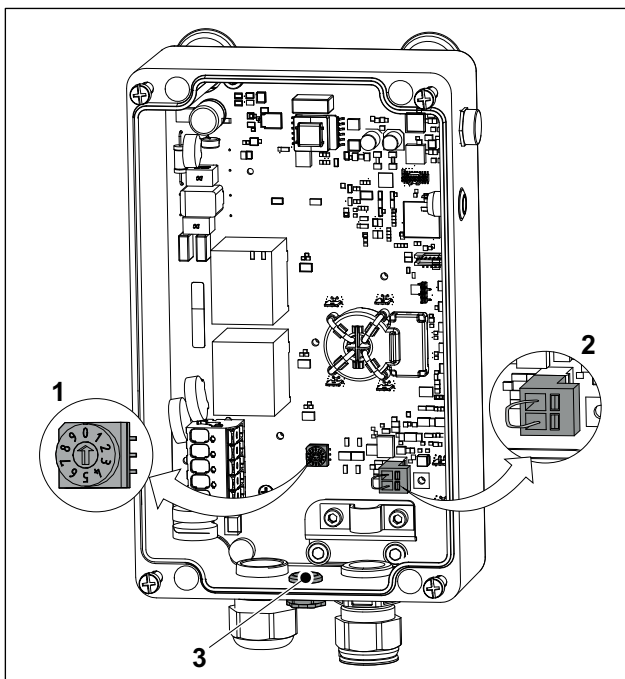


Abb. 6 Geöffnetes Elektronikgehäuse

Einstellen des Ladestroms

Der Ladestrom der Wallbox muss entsprechend der gebäudeseitigen Leitungsabsicherung eingestellt werden. Der Ladestrom darf keinesfalls höher eingestellt sein, als die Leitungsabsicherung selbst ist.

Mithilfe des Drehschalters (Abb. 6/1) erfolgt die Einstellung des Ladestroms von 6 bis 16 A.

0	6 A (Voreinstellung, Auslieferungszustand)
1	8 A
2	10 A
3	12 A
4	14 A
5 ... 9	16 A

Externe Freigabe/Sperrung der Wallbox

Die Wallbox kann optional über externe Schaltelemente (z. B. Schüsselschalter) gesperrt oder freigegeben werden. Dazu muss im Elektronikgehäuse der Stecker (Abb. 6/2) abgezogen und die daran befindliche Drahtbrücke entfernt werden. An die frei werdenen Kontakte des Steckers muss dann eine zweipolige Leitung angeschlossen werden, die durch die Ka-

beinführung (Abb. 6/3) zum entsprechenden Schaltelement geführt wird.

Die Kontakte des Schaltelements müssen so ausgelegt sein, dass sie potenzialfrei Ströme von ca. 30 mA/ 12 V schalten können.

9. Den Deckel des Elektronikgehäuses (Abb. 4/2) aufsetzen und die vier Schrauben festziehen (2,5 Nm).
10. Die Abdeckhaube aufsetzen und mit den vier Schrauben M4x10 (Abb. 7/1) festziehen (1,8 Nm). Die vier Schrauben sind Beipackzubehör.

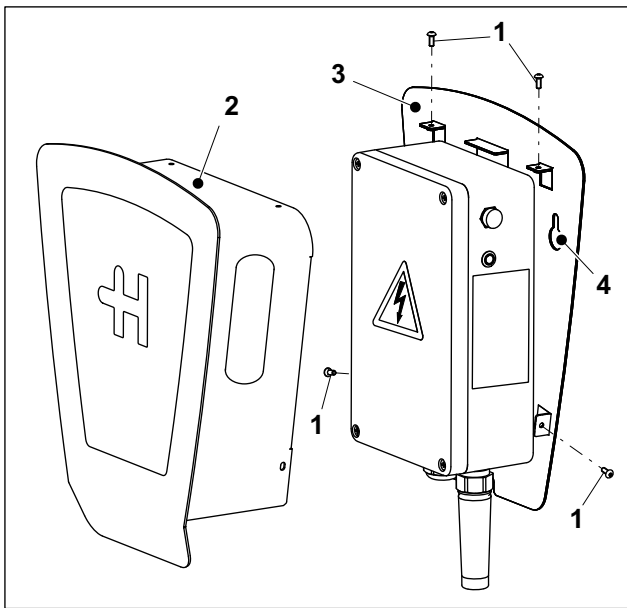


Abb. 7 Heidelberg Wallbox Home Eco mit Abdeckhaube

1.8 Erstinbetriebnahme

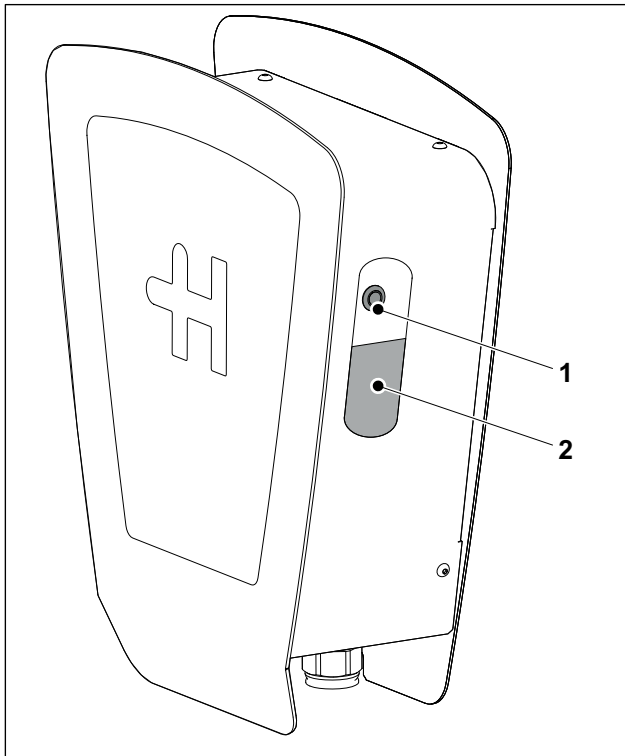


Abb. 8 Heidelberg Wallbox Home Eco

1 Taster/LED Kombination

2 Typenschild

1. Stromversorgung für die Wallbox herstellen.

Nachdem die Wallbox am Stromnetz angeschlossen ist, leuchtet die LED (Abb. 8/1) grün.

Nach ca. 12 min in betriebsbereitem Zustand, ohne angeschlossenes Fahrzeug, geht die Wallbox in den Standby-Zustand und die LED erlischt.

Weckmöglichkeit 1:

- Wenn im Standby-Zustand das Ladekabel an das Fahrzeug angesteckt wird, wechselt die Wallbox automatisch in den betriebsbereiten Zustand. Die LED leuchtet grün.

Weckmöglichkeit 2:

- Durch Drücken der Taste (ohne angeschlossenes Fahrzeug) wechselt die Wallbox aus dem Standby-Zustand in den betriebsbereiten Zustand. Die LED leuchtet grün und das Ladekabel kann an das Fahrzeug angesteckt werden.

Sobald das Fahrzeug den Ladevorgang anfordert, gibt die Wallbox den Ladevorgang frei und die LED (Abb. 8/1) blinkt grün.

► Hinweis

Falls eine externe Sperreinrichtung eingesetzt ist, wird beim Anschließen des Fahrzeugs geprüft, ob eine externe Sperrung (z. B. durch Schlüsselschalter oder Ähnliches) vorliegt. Solange eine externe Freigabe noch nicht erteilt ist, leuchtet die LED gelb und es wird nicht geladen. Nachdem die externe Freigabe erfolgt ist, leuchtet die LED grün.

► Hinweis

Die Vorgehensweise bei einer anliegenden Störung (LED leuchtet/blinkt gelb oder rot) ist in der Bedienungsanleitung der Wallbox beschrieben.

1.9 Kontaktadresse/Ansprechpartner

Hotline: +49 6222 82-2266

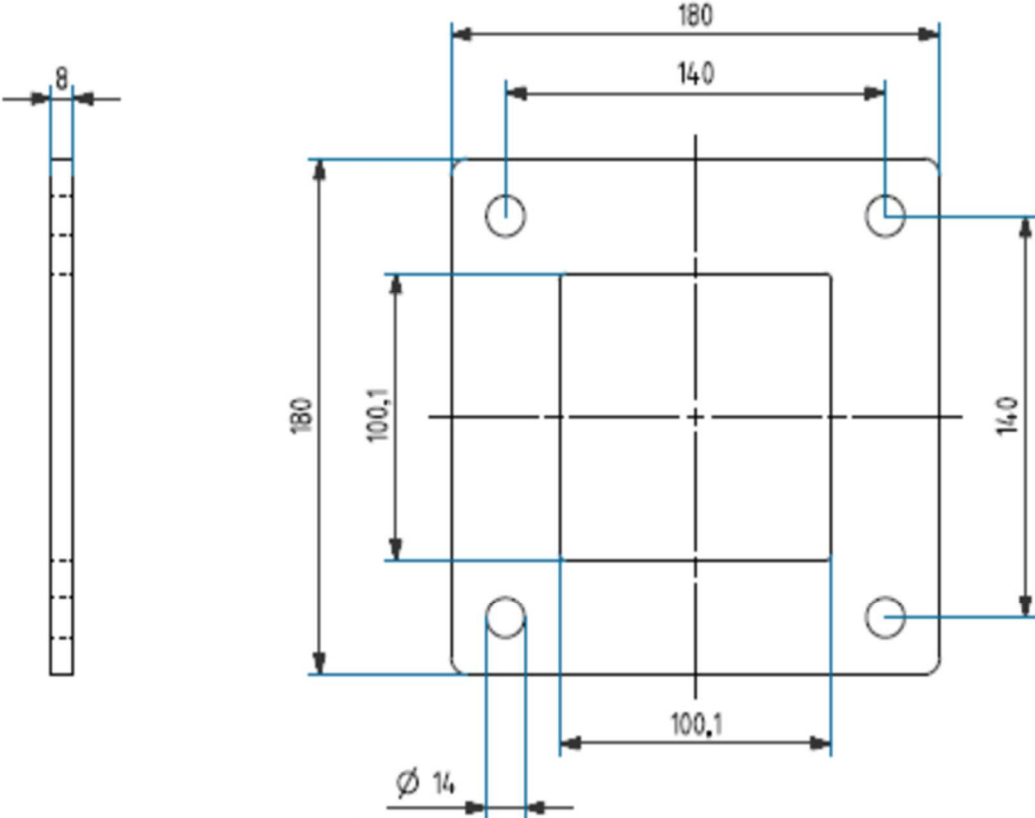
E-Mail: Wallbox@heidelberg.com

Kontaktsprache: Deutsch und Englisch.

Website: <https://wallbox.heidelberg.com/>

Ergänzung Montageanleitung Heidelberg Stele: Maße Bodenplatte in mm

Add-on Installation instructions Heidelberg column: Base dimensions in mm



Deutsch
Montageanleitung

HEIDELBERG

A Montageanleitung

Montageanleitung	A.1.1
1	Stele für "Heidelberg Wallbox Home Eco" und "e.GO Wallbox home"	A.1.1
1.1	Standortvorgaben	A.1.1
1.2	Elektrische Bestimmungen	A.1.1
1.3	Pflege und Reinigung	A.1.2
1.4	Lieferumfang/Beipackzubehör	A.1.2
1.5	Zusammenbau der Stele	A.1.3
1.6	Montage der Stele, wenn die Anschlussleitung aus dem Fundament kommt	A.1.3
1.7	Montage der Stele, wenn die Anschlussleitung "oberirdisch" liegt	A.1.5
1.8	Elektrischer Anschluss der Wallbox	A.1.6
1.9	Entsorgung	A.1.6

1 Stele für "Heidelberg Wallbox Home Eco" und "e.GO Wallbox home"

1.1 Standortvorgaben

- Die Standortanforderungen für die Wallbox aus der Montageanleitung der Wallbox sind zu beachten.
- Bei der Montage der Stele auf Parkplätzen oder in Tiefgaragen ist bauseits ein geeigneter Anfahrtschutz vorzusehen.
- Die Berechnung, Auslegung und Herstellung des Betonfundaments liegt im Verantwortungsbe- reich des Standortherstellers.
- Für die Aufstellung ist ein waagrechter, ebener und tragfähiger Untergrund erforderlich. Um eine sichere und dauerhafte Verankerung zu gewähr- leisten, wird die Ausführung eines Betonfunda- ments empfohlen. Frostsicher gegründet, Beton: C30/37 LP für XC4, XD1, XF4 bzw. C25/30 LP für XC4, XD1, XF2.
- Die Stele muss nach der Befestigung auf dem Fundament mit min. 500 Nm in alle Richtungen belastbar sein.
- Der Untergrund muss das Abfließen von eventuell in den Sockel gelangendem Wasser ermögli- chen.
- Eine Aufstellung der Stele auf Asphalt ist nicht zulässig.

1.2 Elektrische Bestimmungen

- Es dürfen keine Einzeladern zur Spannungsver- sorgung verwendet werden.
- Die Zuleitung muss für mittlere bzw. schwere me- chanische Beanspruchung ausgelegt sein. Zu verwenden sind beispielsweise:
 - PVC Installationsleitungen vom Typ NYM,
 - PVC Erdkabel vom Typ NYY,
 - H07RN-F schwere Gummileitung.
- Der Manteldurchmesser der Anschlussleitung darf 17 mm nicht überschreiten (max. Kabel- durchmesser des Würgenippels der Wallbox).

Erdungsanschluss in der Stele

- Der Erdungsanschlussbolzen dient zum Einbin- den der Stele in den Schutzpotenzialausgleich am Installationsort. Der Anschluss ist gemäß den nationalen Vorschriften auszuführen. Empfehle- ner Mindestquerschnitt: 6 mm² für Kupfer und 16 mm² für Aluminium. Der Widerstandswert darf 1 Ohm nicht überschreiten.

Arten der Kabelzuführung

Kabelzuführung über Leerrohr oder Schutzschlauch durch das Fundament:

- Alle Kabel müssen genau in der Mitte des Betonfundaments aus dem Boden geführt werden und sich innerhalb einer quadratischen Fläche von max. 50 mm x 50 mm befinden. Für die weitere Montage benötigen die Kabel eine Überlänge von ca. 1,6 m. Bei der Herstellung des Betonfundaments sind alle Kabel mit geeigneten Mitteln gegen Beschädigungen zu schützen (z. B. mit Schutzschlauch/Leerrohr). Schutzschlauch/Leerrohr muss eine Überlänge von ca. 0,3 m über dem Betonfundament aufweisen. Der Schutzschlauch oder das Leerrohr muss ein Innenmaß haben, das es erlaubt, zusätzliche Leitungen wie Schutzpotenzialausgleich oder Leitungen zu einer externen Sperr-/Freigabeeinrichtung aufzunehmen.

Kabelzuführung oberirdisch:

- Alle Kabel müssen stolpersicher über Leerrohr oder Kabelkanal zur Rückseite der Stele geführt werden. Für die weitere Montage benötigen die Kabel eine Überlänge ab Ende Leerrohr oder Kabelkanal von ca. 1,6 m. Das Leerrohr oder der Kabelkanal muss ein Innenmaß haben, das es erlaubt, zusätzliche Leitungen wie Schutzpotenzialausgleich oder Leitungen zu einer externen Sperr-/Freigabeeinrichtung aufzunehmen.

1.3 Pflege und Reinigung

- Reinigen Sie die Edelstahlstele bei Bedarf mit einem Edelstahlreiniger.
- Entfernen Sie eventuell entstehenden Flugrost mit einem Schleifvlies oder Ähnlichem.

► **Hinweis**

Anwendungshinweise des Herstellers des Reinigungsmittels beachten.

Testen Sie das Reinigungsmittel immer erst an einer unauffälligen Stelle auf Verträglichkeit.

Die Stele nicht mit Strahlwasser reinigen (Gartenschlauch, Hochdruckreiniger usw.).

1.4 Lieferumfang/Beipackzubehör

- Stele,
- Adapterplatte,
- Vier Senkkopfschrauben M6x16 zur Befestigung der Adapterplatte an der Stele,
- Drei Muttern M8 zur Befestigung der Wallbox an der Stele,

- Zwei Kabeldurchführungstüllen,
- Montageanleitung der Stele.

Teile für den Erdungsanschluss,

- eine Kontaktscheibe,
- zwei Unterlegscheiben,
- ein Federring,
- eine Mutter.

► Hinweis

Das Befestigungsmaterial (Schrauben/ Dübel) für die Stele auf dem Fundament sind aufgrund möglicher verschiedener Montageuntergründe nicht Bestandteil der Lieferung.

Die Befestigungsschrauben sollten einen Durchmesser von 10 mm haben. Es sind zum Montageuntergrund passende Schwerlastdübel oder Ähnliches zu verwenden.

1.5 Zusammenbau der Stele

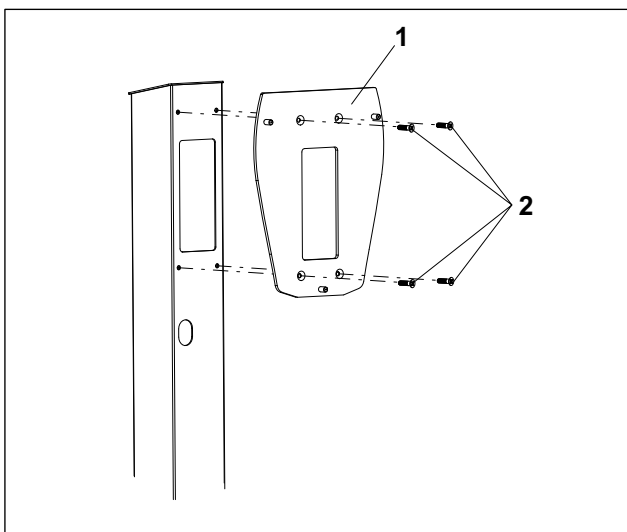


Abb. 1 Befestigung der Adapterplatte

1. Befestigen Sie die Adapterplatte (Abb. 1/1) mit Hilfe der beige packten vier Senkkopfschrauben M6x16 (Abb. 1/2) an der Stele. Anzugsmoment 7 Nm.

1.6 Montage der Stele, wenn die Anschlussleitung aus dem Fundament kommt

1. Positionieren Sie die Stele mittig über dem Kabelaustritt.

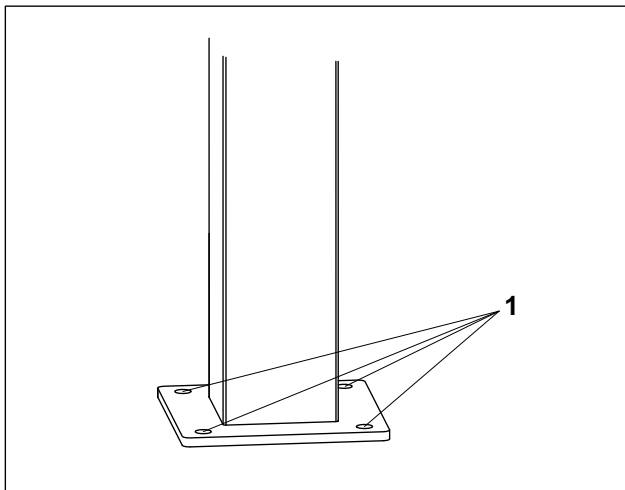


Abb. 2 Bodenplatte der Stele

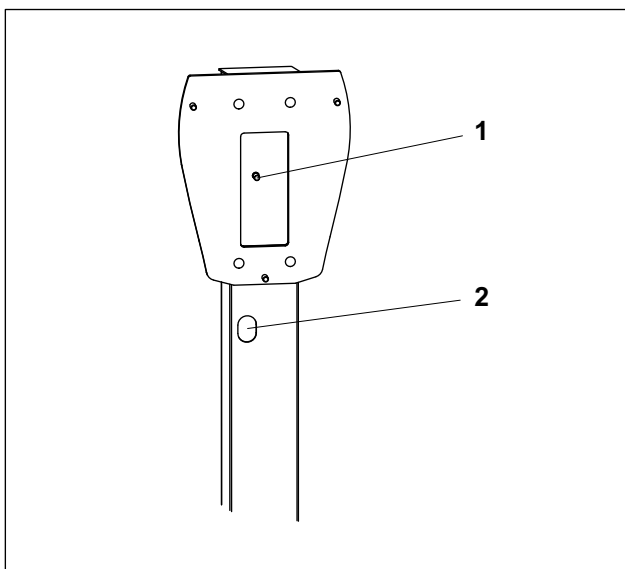


Abb. 3 Erdungspunkt der Stele

2. Zeichnen Sie die vier Bohrungen mithilfe der Bodenplatte (Abb. 2/1) der Stele auf dem Betonfundament an.
3. Bohren Sie die vier Befestigungslöcher (Durchmesser entsprechend der verwendeten Schwerlastdübel).
4. Führen Sie die Anschlussleitung von unten in die Stele ein.

Das Einführen der Anschlussleitung bei liegender Stele erleichtert die Vorgehensweise bei besonders starrem Kabel.

Falls ein Schutzpotenzialausgleich der Stele erforderlich ist, muss eine separate Potenzialausgleichsleitung zur Stele geführt sein. Ebenso verhält es sich, wenn zusätzliche Leitungen zu einer externen optionalen Sperr-/Freigabeeinrichtung geführt sind. Auch diese Leitungen müssen Sie von unten in die Stele einführen.

5. Befestigen Sie eine Durchführungstülle (Beipack) an der Kabelausführungsöffnung (Abb. 3/2).
6. Führen Sie die Anschlussleitung und gegebenenfalls die Leitungen einer externen Freigabe-/Sperrereinrichtung aus der Kabelausführungsöffnung der Stele hinaus.
7. Befestigen Sie die Stele mit 4 Schrauben auf dem Fundament.
8. Schließen Sie den Schutzpotenzialausgleich am Erdungsbolzen (Abb. 3/1) der Stele an.
 - Reihenfolge: Kontaktscheibe, Unterlegscheibe, Kabelschuh/Kabel, Unterlegscheibe, Federring, Mutter.
 - Anzugsmoment 12 Nm.

1.7 Montage der Stele, wenn die Anschlussleitung "oberirdisch" liegt

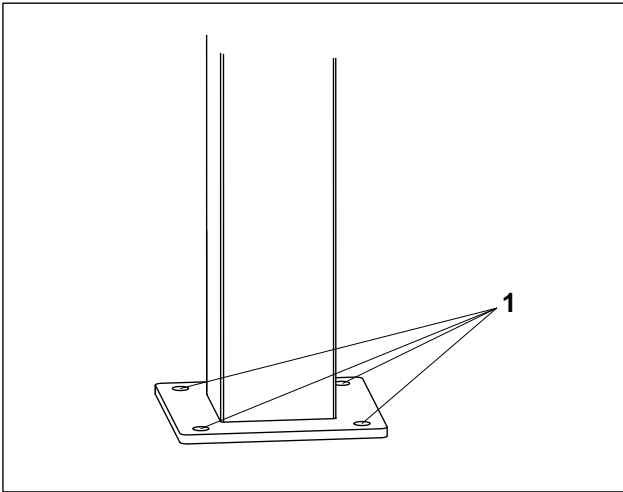


Abb. 4 Bodenplatte der Stele

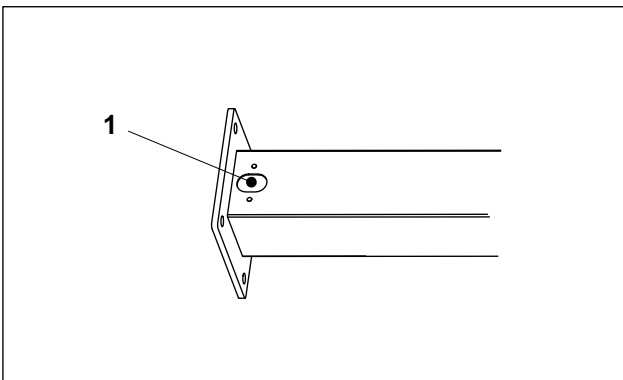


Abb. 5 Kabeleinführung der Stele

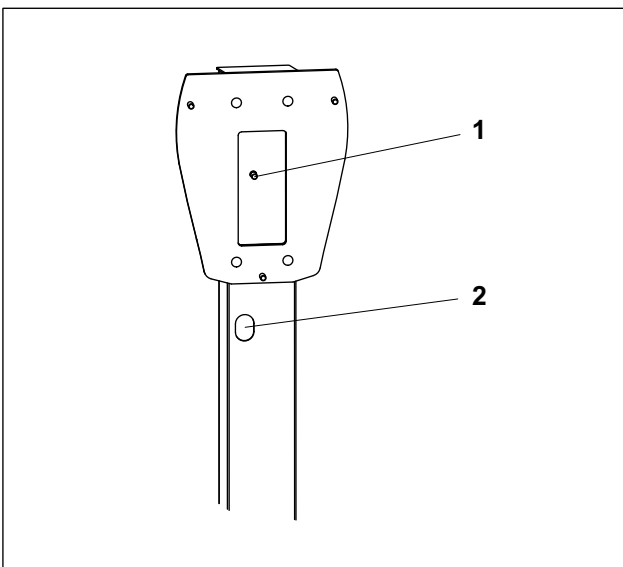


Abb. 6 Erdungspunkt der Stele

1. Positionieren Sie die Stele an der gewünschten Montageposition.
2. Zeichnen Sie die vier Bohrungen mithilfe der Bodenplatte (Abb. 4/1) der Stele auf dem Fundament an.
3. Bohren Sie die vier Befestigungslöcher (Durchmesser entsprechend der verwendeten Schwerlastdübel).
4. Führen Sie die Anschlussleitung/Anschlussleitungen in einem Leerrohr/Kabelkanal zur gewünschten Montageposition.

► **Hinweis**

Legen Sie die Anschlussleitung zur Stele so, dass keine Stolpergefahr entsteht.

5. Befestigen Sie eine Durchführungstülle (Beipack) an der Kabeleinführung (Abb. 5/1).
6. Führen Sie die Anschlussleitung durch die Kabeleinführung in die Stele ein.

Das Einführen der Anschlussleitung bei liegender Stele erleichtert die Vorgehensweise bei besonders starrem Kabel.

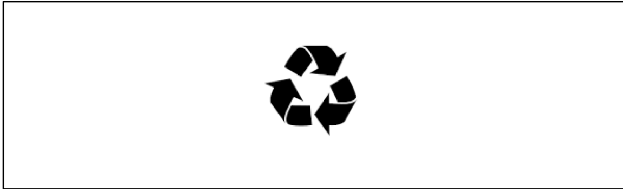
Falls ein Schutzpotenzialausgleich der Stele erforderlich ist, muss eine separate Potenzialausgleichsleitung zur Stele geführt sein. Ebenso verhält es sich, wenn zusätzliche Leitungen zu einer externen optionalen Sperr-/Freigabeeinrichtung geführt sind. Auch diese Leitungen müssen Sie durch die Kabeleinführung (Abb. 5/1) einführen.

7. Befestigen Sie die zweite Durchführungstülle (Beipack) an der Kabelausführungsöffnung (Abb. 6/2).
8. Führen Sie die Anschlussleitung und gegebenenfalls die Leitungen einer externen Freigabe-/Sperrereinrichtung aus der Kabelausführungsöffnung der Stele hinaus.
9. Schließen Sie den Schutzpotenzialausgleich am Erdungsbolzen (Abb. 6/1) der Stele an.
 - Reihenfolge: Kontaktscheibe, Unterlegscheibe, Kabelschuh/Kabel, Unterlegscheibe, Federring, Mutter.
 - Anzugsmoment 12 Nm.
10. Richten Sie die Stele auf und befestigen Sie diese dann mit vier Schrauben auf dem Fundament.

1.8 Elektrischer Anschluss der Wallbox

Die Vorgehensweise beim elektrischen Anschluss der Wallbox ist in der Montageanleitung der Wallbox dokumentiert.

1.9 Entsorgung



Nach ordnungsgemäßer Außerbetriebnahme der Wallbox die Stele unter Einhaltung aller aktuell gültigen Entsorgungsvorschriften entsorgen.

Abb. 7

1.10 Umwelt

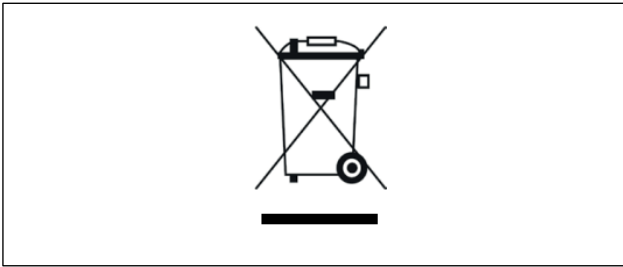


Abb. 9

00.779.2716-00GRAND_00

Dieses Gerät dient zur Ladung elektrisch betriebener Fahrzeuge und unterliegt entsprechend der EU-Richtlinie 2012/19/EU über Elektro- und Elektronik-Altgeräte (WEEE).

Die Entsorgung muss nach den nationalen und regionalen Bestimmungen für Elektro- und Elektronikgeräte erfolgen.

Altgeräte und Batterien dürfen nicht über den Hausmüll oder Sperrmüll entsorgt werden. Bevor das Gerät entsorgt wird, sollte es funktionsunfähig gemacht werden.

Entsorgen Sie das Verpackungsmaterial über die in Ihrer Region üblichen Sammelbehälter für Pappe, Papier und Kunststoffe.