

# Heidelberg Wallbox Energy Control

Checkliste, Sicherheitshinweise



*Montageanleitung – Bedienungsanleitung -  
Lastmanagement Anleitungen*

Download Website: <https://wallbox.heidelberg.com>

# HEIDELBERG

## Checklist Installation der Wallbox Energy Control:

	JA	NEIN
Einsatzzweck festgelegt?		
Single Use – kein Lastmanagement	<input type="radio"/>	<input type="radio"/>
Lokales Lastmanagement	<input type="radio"/>	<input type="radio"/>
Externes Lastmanagement	<input type="radio"/>	<input type="radio"/>
Dokumentation heruntergeladen?	<input type="radio"/>	<input type="radio"/>
Sicherheitshinweise gelesen?	<input type="radio"/>	<input type="radio"/>
Klemmenreihenfolge beachtet?	<input type="radio"/>	<input type="radio"/>
		
Maximaler Ladestrom entsprechend der gebäudeseitigen Leitungsabsicherung eingestellt?	<input type="radio"/>	<input type="radio"/>
		
Grundstellung der Mikroschalter entsprechend dem Einsatzzweck richtig konfiguriert?	<input type="radio"/>	<input type="radio"/>
		
Option: Externe Freigabe/Sperrung der Wallbox installiert?	<input type="radio"/>	<input type="radio"/>
Sicherheitsprüfungen durchgeführt?	<input type="radio"/>	<input type="radio"/>
Erstinbetriebnahme erfolgreich?	<input type="radio"/>	<input type="radio"/>



Viel Spaß beim Laden!

Wallbox Energy Control  
Sicherheitshinweise

00.999.3045/

**HEIDELBERG**

**A Sicherheitshinweise**

<b>Sicherheitshinweise</b> .....	A.1.1
<b>1 Sicherheitshinweise Wallbox "Energy Control"</b> .....	A.1.1
1.1 Hinweis an den Betreiber und an den Bediener des Ladesystems .....	A.1.1
1.2 Bestimmungsgemäße Verwendung .....	A.1.1
1.3 Hinweise für Personen mit Herzschrittmacher (PM - Pacemaker) oder implantiertem Defibrillator (ICD - Implantable Cardioverter Defibrillator) .....	A.1.3
1.4 Arbeiten am Ladesystem ohne Gefährdungen .....	A.1.3
1.5 Installation und Prüfungen .....	A.1.4
1.6 Technische Daten .....	A.1.7
1.7 Schutzeinrichtungen .....	A.1.8
1.8 Frontbeleuchtung und Sperreinrichtung .....	A.1.8
1.9 Konformitätserklärung .....	A.1.9



# 1 Sicherheitshinweise Wallbox "Energy Control"

## 1.1 Hinweis an den Betreiber und an den Bediener des Ladesystems

- Lesen Sie vor Inbetriebnahme des Ladesystems die Bedienungsanleitung.
- Stellen Sie sicher, dass alle Personen, die an diesem Ladesystem arbeiten oder es benutzen
  - die Bedienungsanleitung gelesen haben,
  - die Vorschriften und Anweisungen für sicheres Arbeiten befolgen.
- Bewahren Sie die Gerätedokumentation so auf, dass sie den Bedienern des Ladesystems immer zur Verfügung steht.
- Stellen Sie sicher, dass keine unbefugten Personen Zugang zum Ladesystem haben.

## 1.2 Bestimmungsgemäße Verwendung

Das Ladesystem ist für den Einsatz im privaten und halb-öffentlichen Bereich vorgesehen, z. B. Privatgrundstücke, Firmenparkplätze oder Betriebshöfe.

Verwenden Sie das Ladesystem nicht an Orten, an denen explosionsfähige oder brennbare Substanzen (z. B. Gase, Flüssigkeiten oder Stäube) lagern oder vorhanden sind.

Das Ladesystem dient ausschließlich zum Laden von Elektrofahrzeugen.

- Ladung nach Mode 3 gemäß IEC 61851-1
- Steckvorrichtungen gemäß IEC 62196
- Das Ladesystem ist nur für den Betrieb in TT-, TNC- und TNCS-Netzen vorgesehen. Das Ladesystem darf nicht in IT-Netzen betrieben werden.

Das Ladesystem ist nicht zum Laden von Fahrzeugen mit gasenden Batterien (beispielsweise Bleiakkumulatoren) geeignet.

Das Ladesystem ist ausschließlich für die stationäre Montage bestimmt.

Das Ladesystem darf nur von Personen bedient und verwendet werden, die die Bedienungsanleitung gelesen haben.

Die elektrische Installation, Inbetriebnahme und Wartung des Ladesystems darf nur durch qualifizierte Elektrofachkräfte erfolgen, die vom Betreiber dazu autorisiert wurden.

Die qualifizierten Elektrofachkräfte müssen die Gerätedokumentation gelesen und verstanden haben und deren Anweisungen befolgen.

### Anforderungen an die Qualifikation von Elektrofachkräften

Kenntnis und Beachtung der 5 Sicherheitsregeln für das Arbeiten an elektrischen Anlagen:

- Freischalten.
- Gegen Wiedereinschalten sichern.
- Spannungsfreiheit feststellen.
- Erden und kurzschließen.
- Benachbarte, unter Spannung stehende Teile abdecken oder abschränken.

Das Wiedereinschalten erfolgt in umgekehrter Reihenfolge.

- Kenntnis der allgemeinen und speziellen Sicherheitsvorschriften und Unfallverhütungsvorschriften.
- Kenntnis der einschlägigen elektrotechnischen Vorschriften z. B. für die Prüfung bei Erstinbetriebnahme und die Anforderungen für Betriebsstätten, Räume und Anlagen besonderer Art - Stromversorgung von Elektrofahrzeugen.
- Fähigkeit, Risiken zu erkennen und mögliche Gefährdungen zu vermeiden.

Die nationalen Sicherheitsvorschriften und Unfallverhütungsvorschriften sind bei der Bereitstellung des Ladesystems und beim Umgang mit dem Ladesystem vom Betreiber, vom Bediener und von der Elektrofachkraft zu beachten.

Die nicht bestimmungsgemäße Verwendung sowie die Nichtbeachtung der Bedienungsanleitung kann gefährden:

- Ihr Leben,
- Ihre Gesundheit,
- Ladesystem und Fahrzeug.

#### **Sicherheitseinrichtungen am Ladesystem**

- nicht abmontieren,
- nicht manipulieren,
- nicht umgehen,
- vor jeder Verwendung prüfen, dass die Ausrüstung (z. B. Gehäuse, Anschlussleitung, Ladekupplung) unbeschädigt ist,
- wenn erforderlich, reparieren oder ersetzen lassen, damit die Funktionseigenschaft gewahrt bleibt.

Tragen Sie dafür Sorge, dass:

- Sicherheitskennzeichnungen, z. B. gelbe farbliche Markierungen,
- Warningschilder und
- Sicherheitsleuchten

dauerhaft gut erkennbar bleiben und ihre Wirksamkeit behalten.

- Verwenden Sie für den Betrieb des Ladesystems keine Verlängerungskabel, Kabeltrommeln, Mehrfachsteckdosen und Reiseadapter.

- Führen Sie keine Gegenstände in die Ladekupplung des Ladesystems ein.
- Schützen Sie Steckdosen und Steckverbindungen vor Feuchtigkeit und Wasser oder anderen Flüssigkeiten.
- Tauchen Sie das Ladesystem oder die Ladekupplung niemals in Wasser oder andere Flüssigkeiten.
- Trennen Sie nicht während des Ladevorgangs die Ladekupplung vom Fahrzeug.

Heidelberg kann nur für den Auslieferungszustand des Ladesystems und für alle von Heidelberg-Fachpersonal geleisteten Arbeiten Verantwortung übernehmen.

### 1.3 Hinweise für Personen mit Herzschrittmacher (PM - Pacemaker) oder implantiertem Defibrillator (ICD - Implantable Cardioverter Defibrillator)

Ladesysteme aus dem Haus Heidelberg, die bestimmungsgemäß betrieben werden, erfüllen die europäische Richtlinie über die elektromagnetische Verträglichkeit hinsichtlich der Störabstrahlung.

Sollten Personen mit Herzschrittmacher oder Defibrillator an Ladesystemen und deren Einrichtungen Tätigkeiten im bestimmungsgemäßen Normalbetrieb ausführen wollen, kann Heidelberg keine Aussage hinsichtlich der Eignung solcher medizinischer Geräte treffen. Heidelberg ist nicht in der Lage, die entsprechenden Herzschrittmacher oder Defibrillatoren hinsichtlich ihrer Anfälligkeit gegen elektromagnetische Strahlungen zu beurteilen. Dies kann nur der Hersteller des Herzschrittmachers oder des Defibrillators tun.

Heidelberg empfiehlt daher, betroffene Personen erst nach Rücksprache mit dem Hersteller des Herzschrittmachers oder des Defibrillators sowie dem zuständigen Versicherer an unseren Ladesystemen arbeiten zu lassen. Stellen Sie auf jeden Fall im Vorfeld sicher, dass niemals Gesundheits- oder Sicherheitsrisiken bestehen.

#### ► Hinweis

Personen mit Herzschrittmacher oder Defibrillator dürfen nicht an Ladesystemen und deren Einrichtungen, z. B. zu Wartungszwecken oder zur Störungsbehebung, arbeiten oder sich dort aufhalten.

### 1.4 Arbeiten am Ladesystem ohne Gefährdungen

#### Vor Einstecken der Ladekupplung ins Fahrzeug

- Die Anschlussleitung des Ladesystems muss vollständig abgewickelt sein.
- Kontrollieren Sie, ob das Gehäuse des Ladesystems, die Anschlussleitung, die Ladekupplung und die Anschlüsse unbeschädigt sind.



- Fassen Sie die Steckverbindung des Ladesystems nur an der Ladekupplung an und nicht an der Ladeleitung.
- Achten Sie darauf, dass keine Stolperstellen durch z. B. die Ladeleitung vorhanden sind.

#### Während des Ladevorgangs

- Unbefugte Personen vom Ladesystem fernhalten.
- Wenn das Ladesystem angeschlossen ist, dürfen Sie das Fahrzeug nicht mit einem Hochdruckreiniger reinigen oder waschen, weil die Steckverbindung nicht druckwasserfest ist.

#### Bei Störungen oder Ausfall des Ladesystems

- Trennen Sie durch Ausschalten der zugehörigen gebäudeseitigen Sicherung das Ladesystem von der Versorgungsspannung. Befestigen Sie eine Hinweistafel mit dem Namen der Person, die die Sicherung wieder einschalten darf.
- Sofort eine Elektrofachkraft verständigen.

#### Elektrische Einrichtungen

- Das Gehäuse des Ladesystems immer geschlossen halten.

## 1.5 Installation und Prüfungen

#### Hinweise zur Auswahl der Schutzeinrichtungen für Basis- und Fehlerschutz hinsichtlich direktes und indirektes Berühren

##### Leitungsabsicherung

Die Absicherung des Ladesystems muss in Übereinstimmung mit den jeweiligen nationalen Vorschriften erfolgen. Sie ist abhängig von beispielsweise erforderlicher Abschaltzeit, Netzzinnenwiderstand, Leiterquerschnitt, Leitungslänge und der eingestellten Leistung des Ladesystems.

Die Leitungs-Kurzschlussabsicherung muss eine Charakteristik besitzen die einen 8-10-fachen  $I_{\text{nenn}}$  zulässt und darf einen maximalen Nennstrom von 16 A abhängig von der eingestellten Leistung des Ladesystems nicht überschreiten.

##### Fehlerstrom-Schutzeinrichtung

Nationale Vorschriften können, aus Gründen des Personenschutzes, das Vorschalten eines RCD mit einem  $I_{\Delta N}$  von 30 mA AC vorschreiben. Wählen Sie diesen RCD gemäß den nationalen Vorschriften aus. Beachten Sie hierzu auch die Anmerkungen aus den Abschnitten *DC- und AC-Fehlerstromerkennung*.

##### DC-Fehlerstromerkennung

Das Ladesystem verfügt über eine 6 mA DC-Fehlerstromerkennung. Bei einem Fehlerstrom von größer

gleich 6 mA DC schaltet sich das Ladesystem ab. Hinweise hierzu entnehmen Sie dem Kapitel *Diagnose*.

- **AC-Fehlerstromerkennung**

Das Ladesystem verfügt, als Komfortfunktion, über eine integrierte AC-Fehlerstromerkennung. Diese Fehlerstromerkennung schaltet das Ladesystem spätestens beim Auftreten eines Fehlerstromes von größer als 30 mA AC ab. Hinweise hierzu entnehmen Sie dem Kapitel *Diagnose*.

Ungeachtet dieser Komfortfunktion muss dem Ladesystem bei Bedarf ein kurzzeitverzögerter RCD vorgeschaltet werden. Die AC-Fehlerstromerkennung ist kein RCD Ersatz.

### **Hinweise zu Erstprüfungen nach Installation und Wiederholprüfungen**

Nationale Vorschriften können vor der Inbetriebnahme und in regelmäßigen Abständen Prüfungen des Ladesystems vorschreiben. Führen Sie diese Prüfungen entsprechend den zutreffenden Regelwerken aus. Nachfolgend erhalten Sie Hinweise, wie diese Prüfungen vorgenommen werden können.

- **Schutzleiterprüfung**

Messen Sie nach der Installation und vor dem erstmaligen Einschalten die Durchgängigkeit des Schutzleiters. Verbinden Sie hierzu die Ladekupplung mit einem Prüfadapter zur Fahrzeugsimulation nach EN 61581-1. Messen Sie den Widerstand des Schutzleiters zwischen der Schutzleiterbuchse des Adapters und dem Anschlusspunkt des Schutzleiters in der Gebäudeinstallation. Der Wert des Schutzleiters darf bei einer Gesamtlänge der Leitung (Anschlussleitung des Ladesystems und Fahrzeugladeleitung) bis 5 m den Wert von 300 mΩ nicht überschreiten. Bei längeren Leitungen sind Zuschläge gemäß den zutreffenden nationalen Regelwerken zu addieren. Der Widerstand darf auf jeden Fall den Wert von 1 Ω nicht überschreiten.

- **Isolationsprüfung**

Da das Ladesystem über Netztrennrelais verfügt, sind zwei Isolationsmessungen erforderlich. Das Ladesystem muss hierzu von der Netzversorgung getrennt sein. Schalten Sie daher vor der Messung die Netzspannung am Leitungsschutzschalter in der Hausinstallation aus.

#### **1. Messung Primärseite des Ladesystems.**

Messen Sie auf der Primärseite des Ladesystems den Isolationswiderstand am Anschlusspunkt der Zuleitung des Ladesystems im Hausanschluss. Der Wert darf 1 MΩ nicht unterschreiten.

► **Hinweis**

Die Wallbox ist mit einer Überspannungsschutzeinrichtung versehen. Dies darf im Rahmen der Messdurchführung berücksichtigt werden.

## 2. Messung Sekundärseite des Ladesystems.

Verbinden Sie hierzu die Ladekupplung mit einem Prüfadapter zur Fahrzeugsimulation nach EN 61581-1. Führen Sie die Isolationsmessung über die Messbuchsen am Prüfadapter aus. Der Wert darf 1 M $\Omega$  nicht unterschreiten.

- Alternativ kann auch das Differenzstromverfahren in Verbindung mit der Messung des Schutzleiterstromes durchgeführt werden. Der Wert von 3,5 mA darf in beiden Fällen nicht überschritten werden.

Verbinden Sie für diese Messungen die Ladekupplung mit einem Prüfadapter zur Fahrzeugsimulation nach EN 61581-1. Die Messungen müssen im Zustand C des Adapters durchgeführt werden. Die Differenzstrommessung ist am Anschlusspunkt der Zuleitung des Ladesystems im Hausanschluss durchzuführen.

- **Prüfung der Abschaltbedingung im Kurzschlussfall ( $Z_{L-N}$ )**

Verbinden Sie für diese Messungen die Ladekupplung mit einem Prüfadapter zur Fahrzeugsimulation nach EN 61581-1. Die Messungen müssen im Zustand C des Adapters durchgeführt werden. Führen Sie die Messungen an Messbuchsen des Prüfadapters durch. Es müssen die Werte entsprechend des ausgewählten Leitungsschutzschalters eingehalten werden.

- **Prüfung der Abschaltbedingung im Fehlerfall ( $Z_{L-PE}$ )**

Verbinden Sie für diese Messungen die Ladekupplung mit einem Prüfadapter zur Fahrzeugsimulation nach EN 61581-1. Die Messungen müssen im Zustand C des Adapters durchgeführt werden. Führen Sie die Messungen an Messbuchsen des Prüfadapters mit einem geeigneten Messgerät durch. Es müssen die Werte entsprechend des ausgewählten Leitungsschutzschalters eingehalten werden.

- **Prüfung der integrierten DC-Fehlerstromerkennung**

Verbinden Sie für diese Messungen die Ladekupplung mit einem Prüfadapter zur Fahrzeugsimulation nach EN 61581-1. Die Messungen müssen im Zustand C des Adapters durchgeführt werden. Führen Sie die Messungen an Messbuchsen des Prüfadapters mit einem geeigneten Messgerät durch. Das Ladesystem muss bei einem Fehlerstrom von größer als 6 mA DC die Ladekupplung vom Netz trennen. Die Fehleranzeige am Ladesystem muss ansprechen.

- **Prüfung der integrierten AC-Fehlerstromerkennung**

Verbinden Sie für diese Messungen die Ladekupplung mit einem Prüfadapter zur Fahrzeugsimulation nach EN 61581-1. Die Messungen müssen im Zustand C des Adapters durchgeführt werden. Führen Sie die Messungen an Messbuchsen des Prüfadapters mit ei-

nem geeigneten Messgerät durch. Das Ladesystem muss bei einem Fehlerstrom von größer als 30 mA AC die Ladekupplung vom Netz trennen. Die Abschaltzeit muss kleiner als 40 ms sein. Die Fehleranzeige am Ladesystem muss ansprechen. Bei richtiger Auslegung des vorgeschalteten RCDs löst dieser nicht aus.

- **Prüfung des vorgeschalteten RCD**

Aufgrund der integrierten AC-Fehlerstromerkennung muss der vorgeschaltete RCD am Anschlusspunkt der Zuleitung des Ladesystems im Hausanschluss geprüft werden. Der RCD muss gemäß den nationalen Regelwerken auslösen.

**1.6 Technische Daten**

Benennung	Technische Angaben
Vorschriften	IEC 61851-1
Ladeleistung Mode 3	bis 11 kW
Nennspannung	230 V / 400 V / 1/3 AC
Nennstrom	bis 16 A einstellbar von 6 A bis 16 A in 2 A-Schritten
Nennfrequenz	50 Hz
Datenschnittstelle	RS485
Ladeanschluss/Ladekupplung	Typ 2
Länge Ladeleitung	3,5 m, 5 m oder 7,5 m
Statusinformation	Frontbeleuchtung
Schutzart	IP54
Fehlerstromerkennung	AC 30 mA, DC 6 mA
Umgebungstemperatur	-25 °C bis +40 °C
Belüftung	Es wird keine Belüftung benötigt
Schutzklasse	I
Überspannungskategorie	III
Gewicht	ca. 8 kg

Tab. 1

## 1.7 Schutzeinrichtungen



FS.110.0379-000GRAND\_01

Schutzeinrichtungen sind die folgenden Bestandteile:

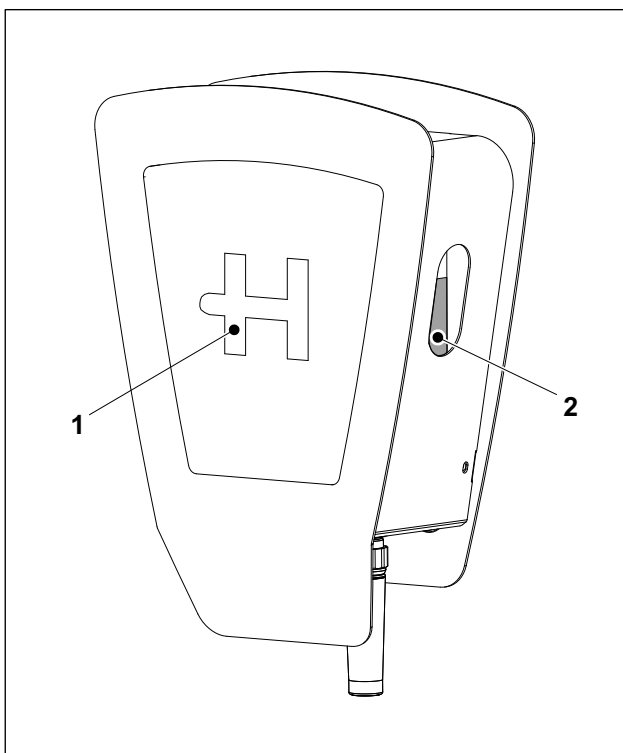
- 1 Gehäuse
- 2 Ladeleitung
- 3 Schutzdeckel
- 4 Ladekupplung

### Prüfen der Schutzeinrichtungen

1. Prüfen Sie vor jedem Ladevorgang durch Sichtkontrolle die Schutzeinrichtungen auf Schäden.
2. Lassen Sie regelmäßig entsprechend der nationalen Vorschriften die elektrische Funktionsprüfung durch eine qualifizierte Elektrofachkraft durchführen.

Abb. 1 Ladesystem

## 1.8 Frontbeleuchtung und Sperreinrichtung



AB.000.0003-000GRAND\_00

- 1 Frontbeleuchtung
- 2 Typenschild

### Frontbeleuchtung

Die Frontbeleuchtung zeigt den Betriebszustand des Ladesystems an. Ausführliche Hinweise zu den Betriebszuständen finden Sie in der Bedienungsanleitung.

Abb. 2 Heidelberg Wallbox Energy Control

### Optionale externe Sperreinrichtung

Wenn eine externe Sperreinrichtung (z. B. Schlüsselschalter) angeschlossen ist, wird der Ladevorgang erst gestartet, wenn die externe Sperreinrichtung die Freigabe erteilt hat.

## 1.9 Konformitätserklärung

Die Konformitätsaussage und die CE-Kennzeichnung am Produkt finden in den nachfolgenden EU-Mitgliedstaaten Anwendung:

Belgien, Bulgarien, Dänemark, Deutschland, Estland, Finnland, Frankreich, Griechenland, Irland, Italien, Kroatien, Lettland, Litauen, Luxemburg, Malta, Niederlande, Österreich, Polen, Portugal, Rumänien, Slowakei, Slowenien, Spanien, Schweden, Tschechische Republik Ungarn, Vereinigtes Königreich, Zypern



**EU-Konformitätserklärung<sup>1)</sup> gemäß der EU-Niederspannungsrichtlinie 2014/35/EU, Anhang IV und weiteren europäischen Richtlinien**

Hiermit erklären wir, dass die Bauart des

Erzeugnis:	Ladesystems Mode 3
Modell/Typ:	Wallbox Energy Control

folgenden einschlägigen Bestimmungen in der derzeit gültigen Fassung entspricht:

- Niederspannungsrichtlinie 2014/35/EU
- EMV-Richtlinie 2014/30/EU
- RoHS-Richtlinie 2011/65/EU

Angewandte harmonisierte Normen, insbesondere:

- EN 61851-1
- EN 61000-6-2
- EN 61000-6-3

<sup>1)</sup> bezieht sich auf den Auslieferungszustand des Ladesystems.



(Rainer Hundsdörfer)  
Chairman of the management board



(Fränk Kropp)  
Head of Research and Development,  
Authorized representative in terms  
of technical documents

LS-KE 01012020.docx

FS\_110\_0374-000GRAND\_01

Abb. 3 Konformitätserklärung

<b>GB</b>	<p>EU conformity declaration<sup>1)</sup> in accordance with the EU Low-voltage Directive 2014/35/EU, Appendix IV, and other European directives</p> <p>We herewith declare that the design of the product:          model/type:          meets the following pertinent stipulations as per the version valid at the present time:</p> <ul style="list-style-type: none"> <li>● Low-voltage Directive 2014/35/EU</li> <li>● EMC Directive 2014/30/EU</li> <li>● RoHs Directive 2011/65/EU</li> </ul> <p>Harmonised standards used, in particular:</p> <ul style="list-style-type: none"> <li>● EN 61851-1</li> <li>● EN 61000-6-2</li> <li>● EN 61000-6-3</li> </ul>	<b>DK</b>	<p>EU-producenterklæring <sup>1)</sup>jvf. Lavspændingsdirektiv 2014/35/EU, tillæg IV og yderligere europæiske direktiver</p> <p>Vi erklærer hermed, at konstruktionen af Produkt:          Model/Type:          er i overensstemmelse med de nedennævnte bestemmelser i den for tiden gældende udgave:</p> <ul style="list-style-type: none"> <li>● Lavspændingsdirektiv 2014/35/EU</li> <li>● EMC-direktiv 2014/30/EU</li> <li>● RoHs-direktiv 2011/65/EU</li> </ul> <p>Anvendte harmoniserede normer, især:</p> <ul style="list-style-type: none"> <li>● EN 61851-1</li> <li>● EN 61000-6-2</li> <li>● EN 61000-6-3</li> </ul>
<b>IRL</b>			
<b>M</b>			
	<p><sup>1)</sup> refers to the as-delivered condition of the Charging System upon dispatch as stated.</p> <p>(Rainer Hundsdörfer) (Frank Kropp)          Chairman of the management board Head of Research and Development,          Authorized representative in terms of technical documents</p>		<p><sup>1)</sup> refererer til ladesystemets leveringsstand ved angivne forsendelse.</p> <p>(Rainer Hundsdörfer) (Frank Kropp)          Chairman of the management board Head of Research and Development,          Authorized representative in terms of technical documents</p>
<b>F</b>	<p>Déclaration UE de conformité<sup>1)</sup> selon la directive UE basse tension 2014/35/UE, annexe IV et les autres directives européennes</p> <p>Nous déclarons par la présente que le modèle de          Produit :          Type :          est conforme aux dispositions pertinentes suivantes dans leur version actuelle :</p> <ul style="list-style-type: none"> <li>● Directive basse tension 2014/35/UE</li> <li>● Directive CEM 2014/30/UE</li> <li>● Directive LdSD 2011/65/UE</li> </ul> <p>Normes harmonisées appliquées, notamment :</p> <ul style="list-style-type: none"> <li>● EN 61851-1</li> <li>● EN 61000-6-2</li> <li>● EN 61000-6-3</li> </ul>	<b>SF</b>	<p>EU-vaatimusten mukaisuusvakuutus<sup>1)</sup> EU-pienjännitedirektiivin 2014/35/EU, liitteen IV ja muiden eurooppalaisten direktiivien mukaisesti</p> <p>Täten vakuutamme, että          Valmiste:          Mallityyppi:          vastaa rakenteeltaan seuraavia asiaan kuuluvia määräyksiä niiden voimassaolevassa muodossa:</p> <ul style="list-style-type: none"> <li>● Pienjännitedirektiivi 2014/35/EU</li> <li>● EMC-direktiivi 2014/30/EU</li> <li>● RoHs-direktiivi 2011/65/EU</li> </ul> <p>Sovelletut yhdenmukaistetut standardit, erityisesti:</p> <ul style="list-style-type: none"> <li>● EN 61851-1</li> <li>● EN 61000-6-2</li> <li>● EN 61000-6-3</li> </ul>
<b>B</b>			
<b>L</b>			
	<p><sup>1)</sup> fait référence à l'état de livraison du système de recharge.</p> <p>(Rainer Hundsdörfer) (Frank Kropp)          Chairman of the management board Head of Research and Development,          Authorized representative in terms of technical documents</p>		<p><sup>1)</sup> koskee latausjärjestelmän toimitustilaa.</p> <p>(Rainer Hundsdörfer) (Frank Kropp)          Chairman of the management board Head of Research and Development,          Authorized representative in terms of technical documents</p>
<b>E</b>	<p>Declaración de conformidad UE<sup>1)</sup> según la directiva de baja tensión de la UE 2014/35/UE, Anexo IV y demás directivas europeas</p> <p>Por la presente declaramos que el diseño de          Producto:          Modelo/tipo:          cumple las siguientes disposiciones pertinentes en su versión actualmente vigente:</p> <ul style="list-style-type: none"> <li>● Directiva de baja tensión 2014/35/UE</li> <li>● Directiva CEM 2014/30/UE</li> <li>● Directiva RUSP 2011/65/UE</li> </ul> <p>Normas armonizadas aplicadas, en especial:</p> <ul style="list-style-type: none"> <li>● EN 61851-1</li> <li>● EN 61000-6-2</li> <li>● EN 61000-6-3</li> </ul>	<b>NL</b>	<p>EU-verklaring van conformiteit<sup>1)</sup> overeenkomstig de EU-richtlijn inzake spanningsgrenzen 2014/35/EU, bijlage IV en andere Europese richtlijnen</p> <p>Hiermede verklaren wij dat de constructie van          Product:          Model/Type:          voldoet aan de volgende geldende bepalingen:</p> <ul style="list-style-type: none"> <li>● Richtlijn inzake spanningsgrenzen 2014/35/EU</li> <li>● EMC-richtlijn 2014/30/EU</li> <li>● RoHs-richtlijn 2011/65/UE</li> </ul> <p>Toegepaste geharmoniseerde normen, in het bijzonder:</p> <ul style="list-style-type: none"> <li>● EN 61851-1</li> <li>● EN 61000-6-2</li> <li>● EN 61000-6-3</li> </ul>
	<p><sup>1)</sup> hace referencia al estado de entrega del sistema de carga mencionado.</p> <p>(Rainer Hundsdörfer) (Frank Kropp)          Chairman of the management board Head of Research and Development,          Authorized representative in terms of technical documents</p>	<b>B</b>	<p><sup>1)</sup> heeft betrekking op de leveringstoestand van het oplaadsysteem.</p> <p>(Rainer Hundsdörfer) (Frank Kropp)          Chairman of the management board Head of Research and Development,          Authorized representative in terms of technical documents</p>
<b>I</b>	<p>Dichiarazione di conformità UE<sup>1)</sup> ai sensi della direttiva bassa tensione 2014/35/UE, allegato IV e ulteriori direttive europee</p> <p>Con la presente dichiariamo che il tipo di costruzione del          prodotto:          modello/tipo:          corrisponde alle seguenti disposizioni nella versione attualmente valida:</p> <ul style="list-style-type: none"> <li>● direttiva bassa tensione 2014/35/UE</li> <li>● direttiva CEM 2014/30/UE</li> <li>● direttiva RoHs 2011/65/UE</li> </ul> <p>Norme armonizzate applicate, in particolare:</p> <ul style="list-style-type: none"> <li>● EN 61851-1</li> <li>● EN 61000-6-2</li> <li>● EN 61000-6-3</li> </ul>	<b>P</b>	<p>Declaração UE de Conformidade<sup>1)</sup> nos termos da Diretiva da CE 2014/35/UE respeitante a equipamentos de baixa tensão, Anexo IV e outras diretivas europeias</p> <p>Pela presente, declaramos que o tipo de          Produto:          Modelo/Tipo:          está em conformidade com as seguintes disposições legais aplicáveis, na sua versão atualmente em vigor:</p> <ul style="list-style-type: none"> <li>● Diretiva 2014/35/UE respeitante a equipamentos de baixa tensão</li> <li>● Diretiva 2014/30/UE respeitante à compatibilidade eletromagnética</li> <li>● Diretiva 2011/65/UE respeitante à restrição de substâncias perigosas</li> </ul> <p>Normas harmonizadas aplicadas, nomeadamente:</p> <ul style="list-style-type: none"> <li>● EN 61851-1</li> <li>● EN 61000-6-2</li> <li>● EN 61000-6-3</li> </ul>
	<p><sup>1)</sup> si riferisce allo stato di consegna del sistema di carica.</p> <p>(Rainer Hundsdörfer) (Frank Kropp)          Chairman of the management board Head of Research and Development,          Authorized representative in terms of technical documents</p>		<p><sup>1)</sup> refere-se ao estado de entrega do sistema de carga.</p> <p>(Rainer Hundsdörfer) (Frank Kropp)          Chairman of the management board Head of Research and Development,          Authorized representative in terms of technical documents</p>

**GR** Δήλωση πιστότητας EE<sup>1)</sup> σύμφωνα με την οδηγία περί χαμηλής τάσης EE 2014/35/EE, παράρτημα IV και άλλες ευρωπαϊκές οδηγίες. Με το παρόν δηλώνουμε, ότι ο τρόπος κατασκευής του Προϊόν: Μοντέλο/Τύπος: ανταποκρίνεται στις ακόλουθες σχετικές διατάξεις, όπως αυτές σήμερα ισχύουν:

- Οδηγία περί χαμηλής τάσης 2014/35/EE
- Οδηγία περί ηλεκτρομαγνητικής συμβατότητας (ΗΜΣ) 2014/30/EE
- Οδηγία περί περιορισμού της χρήσης ορισμένων επικίνδυνων ουσιών (RoHS) 2011/65/EE

Εφαρμοσμένα εναρμονισμένα πρότυπα, ιδιαίτερα:

- EN 61851-1
- EN 61000-6-2
- EN 61000-6-3

<sup>1)</sup> αναφέρεται στην κατάσταση παράδοσης του συστήματος φόρτισης.

(Rainer Hundsdörfer) (Frank Kropp)  
Chairman of the management board Head of Research and Development,  
Authorized representative in terms of technical documents

**S** EU-förklaring om överensstämmelse<sup>1)</sup> enligt EU-lågspänningsdirektivet 2014/35/EU, bilaga IV och övriga europeiska direktiv. Härmed förklarar vi att konstruktionen på Produkt: Modell/typ: motsvarar följande gällande, aktuella bestämmelser:

- Lågspänningsdirektiv 2014/35/EU
- EMC-direktiv 2014/30/EU
- RoHS-direktiv 2011/65/EU

Tillämpade harmoniserande standarder, särskilt:

- EN 61851-1
- EN 61000-6-2
- EN 61000-6-3

<sup>1)</sup> gäller laddningssystemets leveransstatus.

(Rainer Hundsdörfer) (Frank Kropp)  
Chairman of the management board Head of Research and Development,  
Authorized representative in terms of technical documents

**EST** ELi ühilduvusdeklaratsioon<sup>1)</sup> vastavalt ELi madalpingedirektiivi 2014/35/EL lisale IV ning teistele Euroopa direktiividele Sellega kinnitame, et mudel toode: mudel/tüüp: vastab järgmistele asjakohastele määrustele nende hetkel kehtivas vormis:

- madalpingedirektiiv 2014/35/EL
- elektromagnetilise ühilduvuse direktiiv 2014/30/EL
- RoHSi direktiiv 2011/65/EL

kohalduvad harmoniseeritud standardid, sealhulgas:

- EN 61851-1
- EN 61000-6-2
- EN 61000-6-3

<sup>1)</sup> kehtib laadimisüsteemi tarneolekule.

(Rainer Hundsdörfer) (Frank Kropp)  
Chairman of the management board Head of Research and Development,  
Authorized representative in terms of technical documents

**LV** ES atbilstības deklarācija<sup>1)</sup> saskaņā ar Zemsprieguma direktīvas 2014/35/ES IV pielikumu un citām Eiropas direktīvām Ar šo mēs apliecinām, ka izstrādājuma tips Izstrādājums: Modelis/tips: atbilst tālāk minētajiem spēkā esošajiem atbilstošajiem noteikumiem:

- Zemsprieguma direktīva 2014/35/ES
- EMS direktīva 2014/30/ES
- RoHS direktīva 2011/65/ES

Piemērojami saskaņotie standarti, jo īpaši:

- EN 61851-1
- EN 61000-6-2
- EN 61000-6-3

<sup>1)</sup> attiecas uz uzlādes sistēmas piegādes stāvokli.

(Rainer Hundsdörfer) (Frank Kropp)  
Chairman of the management board Head of Research and Development,  
Authorized representative in terms of technical documents

**LT** ES atitikties deklaracija<sup>1)</sup> pagal ES žemos įtampos direktyvos 2014/35/ES IV priedą ir kitas Europos direktyvas Šiuo pareiškime, kad Gaminio: Modelis ir (arba) tipas: konstrukcija atitinka šių specialiųjų reglamentų šiuo metu galiojančias redakcijas:

- Žemos įtampos direktyva 2014/35/ES
- Elektromagnetinio suderinamumo direktyva 2014/30/ES
- Tam tikrų pavojingų medžiagų naudojimo elektros ir elektroninėje įrangoje apribojimo direktyva 2011/65/ES

Taikyti dariniai standartai, įskaitant:

- EN 61851-1
- EN 61000-6-2
- EN 61000-6-3

<sup>1)</sup> Taikoma išsiųsti paruoštai įkrovimo sistemai.

(Rainer Hundsdörfer) (Frank Kropp)  
Chairman of the management board Head of Research and Development,  
Authorized representative in terms of technical documents

**CZ** EU prohlášení o shodě<sup>1)</sup> dle směrnice 2014/35/EU o dodávání Elektrických zařízení určených pro používání v určitých mezích napětí na trh, příloha IV, a dalších evropských směrníc. Tímto prohlašujeme, že konstrukční provedení výrobku: model/typ: odpovídá následujícím příslušným ustanovením v aktuálně platném znění:

- směrnice 2014/35/EU o dodávání elektrických zařízení určených pro používání v určitých mezích napětí na trh
- směrnice 2014/30/EU o elektromagnetické kompatibilitě
- směrnice 2011/65/EU o omezení používání některých nebezpečných látek v elektrických a elektronických zařízeních

Aplikované harmonizované normy, zejména:

- EN 61851-1
- EN 61000-6-2
- EN 61000-6-3

<sup>1)</sup> vztahuje se ke stavu nabíjecího systému při odeslání.

(Rainer Hundsdörfer) (Frank Kropp)  
Chairman of the management board Head of Research and Development,  
Authorized representative in terms of technical documents

**PL** Deklaracja zgodności UE<sup>1)</sup> odpowiadająca dyrektywie niskonapięciowej UE 2014/35/UE, załącznik IV i innym dyrektywom europejskim Niniejszym oświadczamy, że konstrukcja produktu: modelu/typu: Odpowiada następującym jednoznacznym wymaganiom w ich obecnej formie:

- dyrektywa niskonapięciowa 2014/35/UE
- dyrektywa dotycząca kompatybilności elektromagnetycznej (EMC) 2014/30/UE
- dyrektywa w sprawie ograniczenia stosowania niektórych niebezpiecznych substancji w sprzęcie elektrycznym i elektronicznym (RoHS) 2011/65/UE

Wykorzystano normy zharmonizowane, w szczególności:

- EN 61851-1
- EN 61000-6-2
- EN 61000-6-3

<sup>1)</sup> odnosi się do stanu dostawy systemu ładowania ze wskazanej wysyłki.

(Rainer Hundsdörfer) (Frank Kropp)  
Chairman of the management board Head of Research and Development,  
Authorized representative in terms of technical documents

**SLO** Izjava EU o skladnosti<sup>1)</sup> skladno z Direktivo o nizki napetosti 2014/35/EU, priloga IV, in drugimi evropskimi direktivami S tem izjavljamo, da je vrsta konstrukcije za izdelek: model/typ: skladna z naslednjimi ustreznimi določili v trenutno veljavni različici:

- Direktiva o nizki napetosti 2014/35/EU
- Direktiva o elektromagnetni združljivosti (EMC) 2014/30/EU
- Direktiva RoHS 2011/65/EU

Uporabljeni harmonizirani standardi, zlasti:

- EN 61851-1
- EN 61000-6-2
- EN 61000-6-3

<sup>1)</sup> nanaša se na stanje ob dobavi polnilnega sistema.

(Rainer Hundsdörfer) (Frank Kropp)  
Chairman of the management board Head of Research and Development,  
Authorized representative in terms of technical documents

LS\_KE\_01012020\_Rückst.docx

Abb. 5



**SK**

Vyhlasenie o zhode EU<sup>1)</sup> podľa smernice o nízkonapäťových zariadeniach 2014/35/EU, Príloha IV a podľa ďalších európskych smerníc  
Týmto vyhlasujeme, že konštrukčný typ

Výrobok:

Model/typ:

zodpovedá nasledujúcim platným ustanoveniam v aktuálne platnom znení:

- Smernica 2014/35/EU o nízkonapäťových zariadeniach
- Smernica 2014/30/EU o elektromagnetickej kompatibilite
- Smernica 2011/65/EU o obmedzení používania určitých nebezpečných látok v elektrických a elektronických zariadeniach

Použitie harmonizované normy, predovšetkým:

- EN 61851-1
- EN 61000-6-2
- EN 61000-6-3

<sup>1)</sup> vzťahuje sa na stav pri expedícii systému nabíjania.

(Rainer Hundsdörfer)

Chairman of the management board

(Frank Kropp)

Head of Research and Development,

Authorized representative in terms of technical documents

**H**

EU-megfelelőségi nyilatkozat<sup>1)</sup> a 2014/35/EU számú, a kisfeszültségű villamosági termékek biztonsági követelményeiről szóló irányelv IV. melléklete és további európai uniós előírások szerint  
Ezennel kijelentjük, hogy az alábbi termék kivitele

Termék:

Modell/típus:

megfelel a következő idevágó rendelkezések jelenleg érvényes kiadásának:

- 2014/35/EU számú, kisfeszültségű villamosági termékek biztonsági követelményeiről szóló (LVD) irányelv
- 2014/30/EU számú, elektromágneses zavart okozó berendezésekről szóló (EMC) irányelv
- 2011/65/EU számú, veszélyes anyagok elektromos berendezésekben való alkalmazásának korlátozásáról szóló (RoHS) irányelv

A következő harmonizált standardok alkalmazhatók:

- EN 61851-1
- EN 61000-6-2
- EN 61000-6-3

<sup>1)</sup> a töltőrendszer kiszállításkor érvényes állapotára vonatkozik.

(Rainer Hundsdörfer)

Chairman of the management board

(Frank Kropp)

Head of Research and Development,

Authorized representative in terms of technical documents

**BG**

Декларация за съответствие на ЕС<sup>1)</sup> съгласно Директивата за ниско напрежение на ЕС 2014/35/ЕС, приложение IV и други европейски директиви

С настоящото декларираме, че конструкцията на

Продукт:

Модел/Тип:

отговаря на следните релевантни разпоредби във валидния понастоящем текст:

- Директива за ниско напрежение 2014/35/ЕС
- Директива за електромагнитна съвместимост 2014/30/ЕС
- Директива 2011/65/ЕС (RoHS 2)

Приложени хармонизирани стандарти, по-специално:

- EN 61851-1
- EN 61000-6-2
- EN 61000-6-3

<sup>1)</sup> отнася се за състоянието при доставка на зарядната система.

(Rainer Hundsdörfer)

Chairman of the management board

(Frank Kropp)

Head of Research and Development,

Authorized representative in terms of technical documents

**RO**

Declarație de conformitate UE<sup>1)</sup>, în conformitate cu Directiva UE 2014/35/UE privind joasa tensiune, Anexa IV și cu alte directive europene

Prin prezenta, declarăm că tipul constructiv al

produsului:

Modelul/tipul:

este conform cu următoarele dispoziții relevante, în versiunea lor actuală:

- Directiva 2014/35/UE privind joasa tensiune
- Directiva 2014/30/UE privind compatibilitatea electromagnetică
- Directiva 2011/65/UE privind restricțiile de utilizare a anumitor substanțe periculoase în echipamentele electrice și electronice (RoHS)

Standarde armonizate aplicabile, în special:

- EN 61851-1
- EN 61000-6-2
- EN 61000-6-3

<sup>1)</sup> se referă la starea de livrare a sistemului de încărcare.

(Rainer Hundsdörfer)

Chairman of the management board

(Frank Kropp)

Head of Research and Development,

Authorized representative in terms of technical documents

**HR**

EU izjava o sukladnosti<sup>1)</sup> u skladu s Prilogom IV Direktive 2014/35/EU Europskog parlamenta i Vijeća o električnoj opremi namijenjenoj za uporabu unutar određenih naponskih granica i s ostalim direktivama EU-a  
Ovim izjavljujemo da konstrukcija

Proizvod:

Model/tip:

ispunjava zahtjeve sljedećih mjerodavnih akata u onom njihovu izdanju koje je vrijedilo u trenutku izrade proizvoda:

- Direktive 2014/35/EU o električnoj opremi namijenjenoj upotrebi u određenim naponskim granicama
- Direktive 2014/30/EU o elektromagnetskoj kompatibilnosti
- Direktive 2011/65/EU o ograničenju uporabe određenih opasnih tvari u električnoj i elektroničkoj opremi

Primijenjeni harmonizirani standardi, osobito:

- EN 61851-1
- EN 61000-6-2
- EN 61000-6-3

<sup>1)</sup> odnosi se na stanje u kojem je sustav za punjenje isporučen.

(Rainer Hundsdörfer)

Chairman of the management board

(Frank Kropp)

Head of Research and Development,

Authorized representative in terms of technical documents

Heidelberg Wallbox Energy Control  
**Montageanleitung**

00.999.3039/

**HEIDELBERG**

## A Montageanleitung

<b>Montageanleitung</b>	<b>.....</b>	<b>A.1.1</b>
<b>1</b>	<b>Montageanleitung Wallbox Energy Control</b> .....	<b>A.1.1</b>
1.1	Sicherheit .....	A.1.1
1.2	Voraussetzungen .....	A.1.1
1.3	Checkliste .....	A.1.1
1.4	Lieferumfang/Beipackzubehör .....	A.1.1
1.5	Technische Daten .....	A.1.2
1.6	Montage an Wand .....	A.1.2
1.7	Montage an Stele .....	A.1.5
1.8	Elektrischer Anschluss .....	A.1.5
1.9	Erstinbetriebnahme .....	A.1.9
1.10	Kontaktadresse/Ansprechpartner .....	A.1.10
1.11	Umwelt .....	A.1.10

# 1 Montageanleitung Wallbox Energy Control

## 1.1 Sicherheit

Lesen Sie vor Montage und Inbetriebnahme der Wallbox die beigelegten Sicherheitshinweise sorgfältig durch.

## 1.2 Voraussetzungen

- Die Wallbox darf nur in vertikal montierter Form betrieben werden.
- Die Wallbox sollte nach Möglichkeit vor direktem Regen geschützt montiert werden, um z. B. Vereisung, Beschädigungen durch Hagel oder dergleichen zu vermeiden. Setzen Sie die Wallbox nicht direkter Sonneneinstrahlung aus, da sie dadurch überhitzen kann.
- Die einzelnen Phasen der Versorgungsspannung müssen jeweils mit Fehlerstromschutzeinrichtungen und Leitungsschutzschaltern abgesichert sein.
- Es dürfen keine Einzeladern zur Spannungsversorgung verwendet werden.
- Der Manteldurchmesser der Versorgungsleitung muss zwischen 9 mm und 17 mm betragen.
- Der Ladestrom der Wallbox muss entsprechend der gebäudeseitigen Leitungsabsicherung eingestellt werden. (Vorgehensweise ist im Kapitel "Elektrischer Anschluss" dokumentiert.)

### ► Hinweis

Bitte achten Sie darauf, dass abhängig vom regionalen Installationsort der Wallbox eine Anmeldung beim zuständigen Netzbetreiber erforderlich sein kann.

## 1.3 Checkliste

Die folgend aufgelisteten Punkte sind zwingend für eine störungsfreie Installation und Inbetriebnahme nötig:

- Mechanische Montage,
- Elektrischer Anschluss,
- Einstellung des maximalen Ladestroms.

## 1.4 Lieferumfang/Beipackzubehör

- Anschraubplatte mit Elektronikgehäuse,
- Wallbox-Gehäusedeckel,
- Sicherheitshinweise.

Beutel 1:

- 4x Linsenschraube M4x10 (Befestigungsschrauben für Wallbox-Gehäusedeckel),

- Kabelverschraubung ESKV25 (Kabeleinführung für Spannungsversorgung),
- Dichtring EADR25 für Kabelverschraubung ESKV25.

Beutel 2:

- Kabelverschraubung ESKV25 (Kabeleinführung für optionale externe Sperreinrichtung und optionalen RS485-Bus),
- Dichtring EADR25 für Kabelverschraubung ESKV25,
- Mehrfachdichtung für Kabelverschraubung ESKV25,
- 2 Blindstopfen BS7 für Mehrfachdichtung.

## 1.5 Technische Daten

Benennung	Technische Angaben
Vorschriften	IEC 61851-1
Ladeleistung Mode 3	bis 11 kW
Nennspannung	230 V / 400 V / 1/3 AC
Nennstrom	bis 16 A einstellbar von 6 A bis 16 A in 2 A-Schritten
Nennfrequenz	50 Hz
Datenschnittstelle	RS485
Ladeanschluss/-kupplung	Typ 2
Länge Ladekabel	5 m oder 7,5 m
Statusinformation	Frontbeleuchtung
Schutzart	IP54
Fehlerstromerkennung	AC 30 mA, DC 6 mA
Belüftung	Es wird keine Belüftung benötigt
Umgebungstemperatur	-25 C bis +40 C
Schutzklasse	I
Überspannungskategorie	III
Gewicht	ca. 8 kg

Tab. 1

## 1.6 Montage an Wand



### Hinweis

Der folgende Bohrplan ist nicht im Maßstab 1:1. Er darf nicht als Bohrschablone genutzt werden.

Bitte entnehmen Sie dem Bohrplan nur die angegebenen Maße.

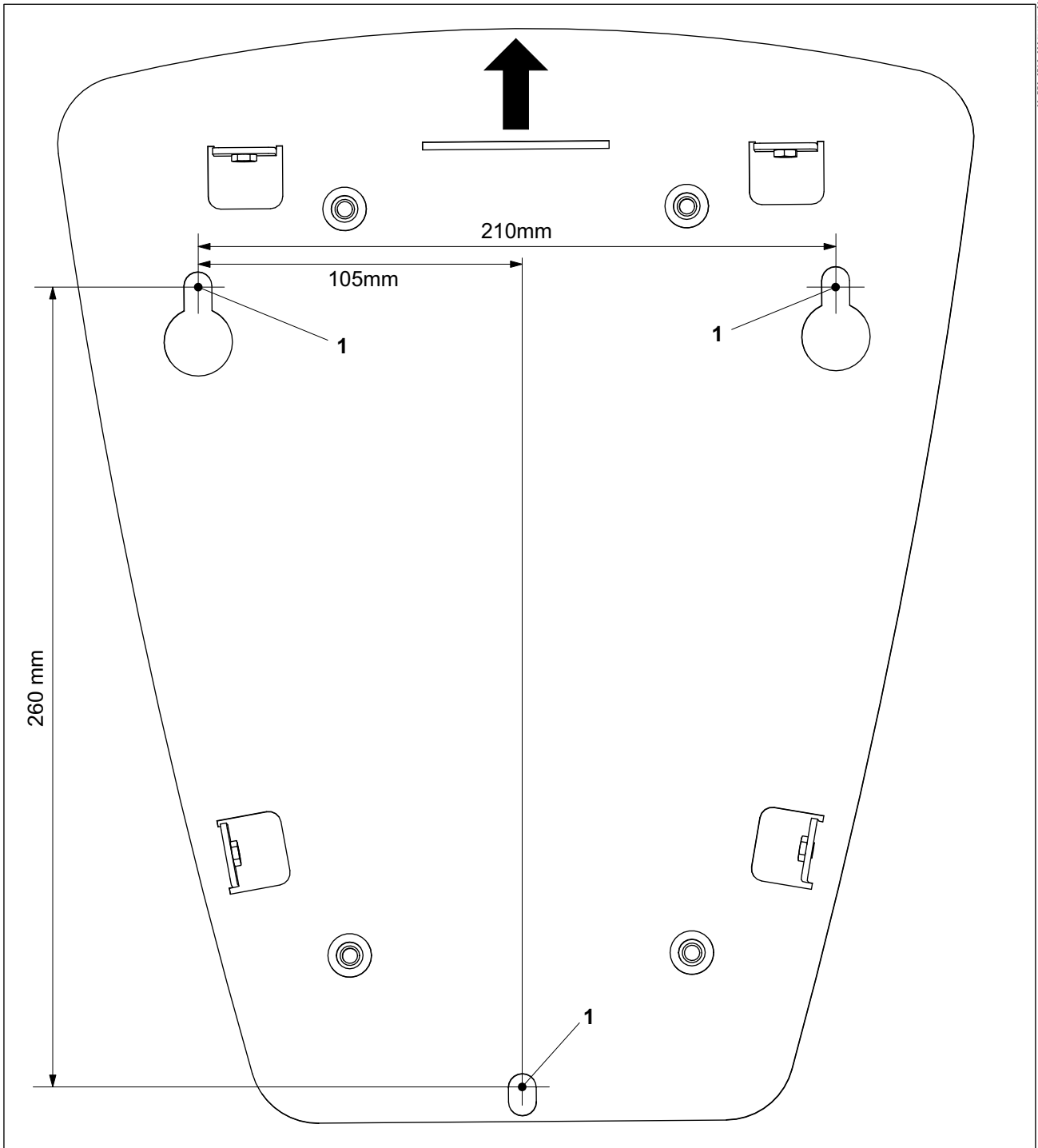


Abb. 1 Bohrplan der Wallbox Energy Control

**Voraussetzungen**

Empfohlene Anbauhöhe vom Boden aus gemessen  
1,00 m -1,10 m bis untere Bohrung.

Die Wallbox muss nach Montage mit mindestens  
16 kg belastbar sein.

**Montageschritte**

1. Die drei Befestigungsbohrungen (Abb. 1/1) laut Bohrplan anzeichnen.
2. Die Befestigungsbohrungen entsprechend dem Montageuntergrund (z. B. Dübel für Mauerwerk) durchführen. Der Schraubendurchmesser darf max. 8 mm betragen.
3. Die zwei oberen Befestigungsschrauben einschrauben.

► **Hinweis**

Die Befestigungsschrauben sind aufgrund möglicher verschiedener Montageuntergründe nicht Bestandteil der Lieferung.

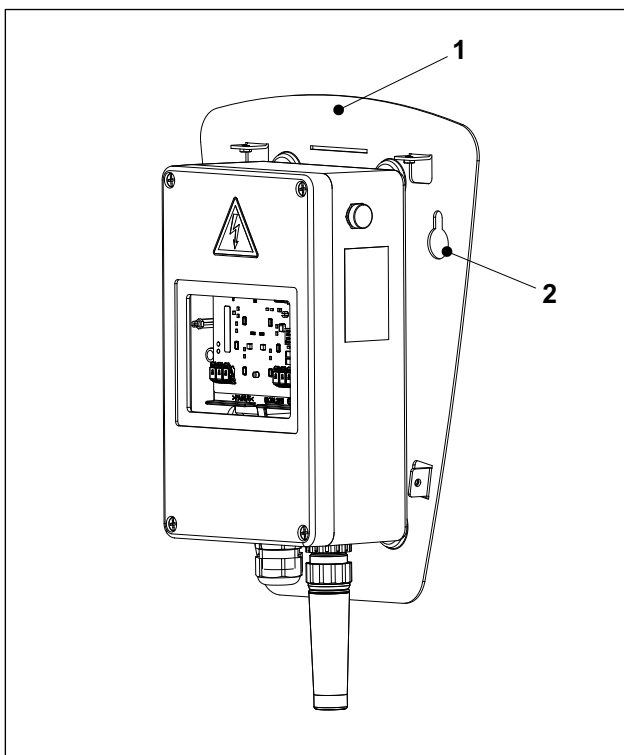


Abb. 2 Wallbox Energy Control, Anschraubplatte

4. Anschraubplatte (Abb. 2/1) der Wallbox in die zwei Befestigungsschrauben einhängen (Langlöcher Abb. 2/2).
5. Die dritte Befestigungsschraube in die untere Bohrung einschrauben.
6. Die drei Befestigungsschrauben festziehen (12 Nm).

### 1.7 Montage an Stele

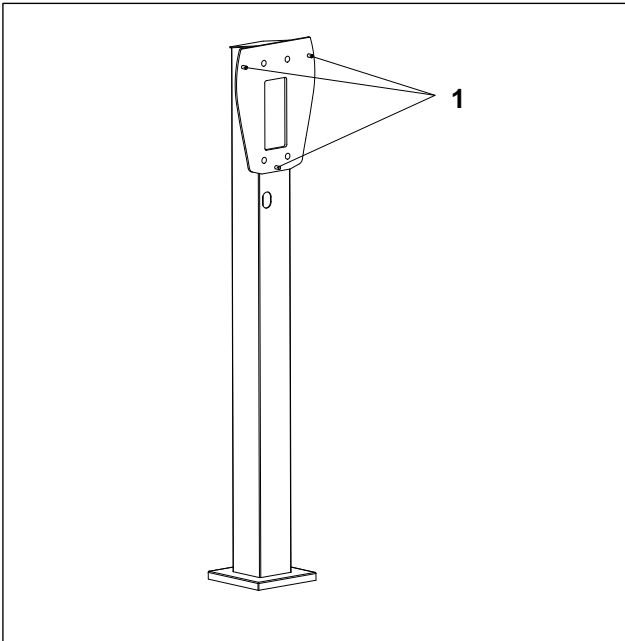


Abb. 3 Stele mit drei Anschraubpunkten

1. Anschraubplatte der Wallbox (Abb. /1) in die drei Stehbolzen der Stele (Abb. 3/1) einhängen.
2. Die drei Muttern (Beipack Stele) auf die Stehbolzen (Abb. 3/1) aufschrauben und festziehen (12 Nm).

### 1.8 Elektrischer Anschluss

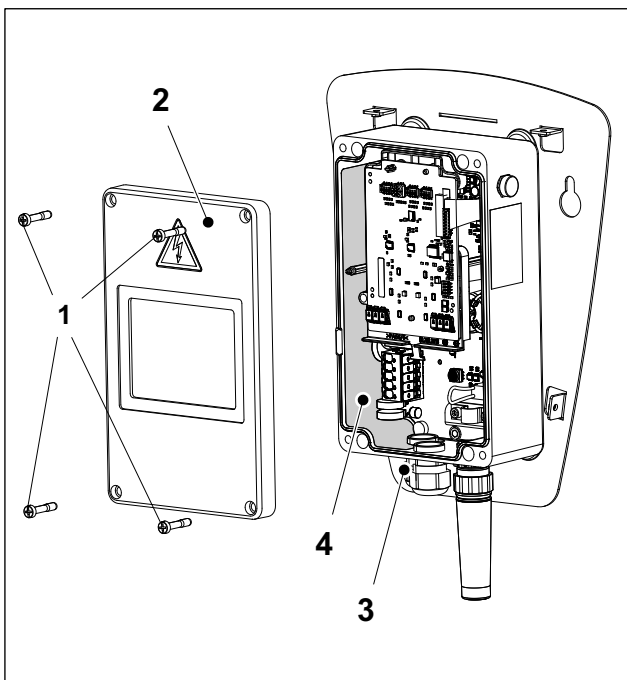


Abb. 4 Wallbox Energy Control, geöffnetes Elektronikgehäuse

#### Voraussetzungen

Die Wallbox kann einphasig 1 AC 230 V oder dreiphasig 3 AC 400 V angeschlossen werden.

1. Die vier Schrauben (Abb. 4/1) lösen und den Deckel des Elektronikgehäuses (Abb. 4/2) abnehmen.
2. Die Kabelverschraubung ESKV25 (Beipackzubehör) mit dem dazugehörigen Dichtring EADR25 (Beipackzubehör) in das Elektronikgehäuse einschrauben (Abb. 4/3) und festziehen (8 Nm).
3. Die elektrische Zuleitung maximal 13 cm abmanteln.
4. Die Einzeladern ca. 11 ... 13 mm abisolieren.
5. Die Hinweise auf dem Aufkleber (Abb. 4/4) beachten und danach den Aufkleber an der Kabelführung durchstoßen.
6. Die Anschlussleitung in die Kabelverschraubung einführen.
7. Die Hutmutter der Kabelverschraubung festziehen (4 Nm).



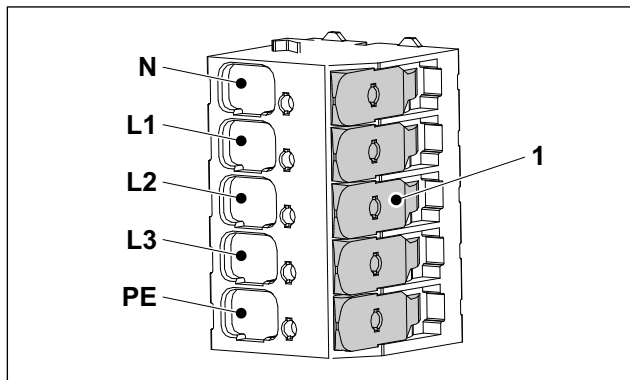


Abb. 5 Anschlussklemmen der Spannungsversorgung



**Vorsicht - Klemmenreihenfolge beachten.**

Achten Sie beim Anklemen der Anschlussleitung auf die Reihenfolge der Klemmen. PE, L3, L2, L1, N.

Ein Verpolen der elektrischen Anschlussleitungen zerstört die Elektronik der Wallbox!

8. Die Einzeladern der Zuleitung laut Kennzeichnung (Abb. 5) anschließen. Bei einphasiger Versorgungsspannung muss die Phase an L1 angeschlossen werden. Die Klemmen L2 und L3 werden bei einphasigem Anschluss nicht genutzt.



**Hinweis**

Es handelt sich um eine werkzeuglose Klemmleiste. Das Wegklappen des jeweiligen Betätigungshebels (Abb. 5/1) öffnet die Anschlussklemme und die jeweilige Einzelader kann eingesteckt werden. Das Zurückklappen des jeweiligen Betätigungshebels arretiert die zugehörige Einzelader. Es muss vermieden werden, mehrere Betätigungshebel gleichzeitig zu betätigen.

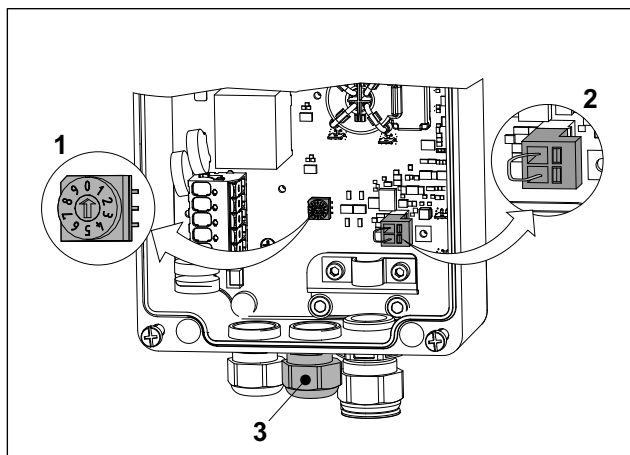


Abb. 6 Geöffnetes Elektronikgehäuse

**Einstellen des Ladestroms**

Der Ladestrom der Wallbox muss entsprechend der gebäudeseitigen Leitungsabsicherung eingestellt werden. Der Ladestrom darf keinesfalls höher eingestellt sein, als die Leitungsabsicherung selbst ist.

Mithilfe des Drehschalters (Abb. 6/1) erfolgt die Einstellung des Ladestroms von 6 bis 16 A.

0	6 A (Voreinstellung, Auslieferungszustand)
1	8 A
2	10 A
3	12 A
4	14 A
5 ... 9	16 A

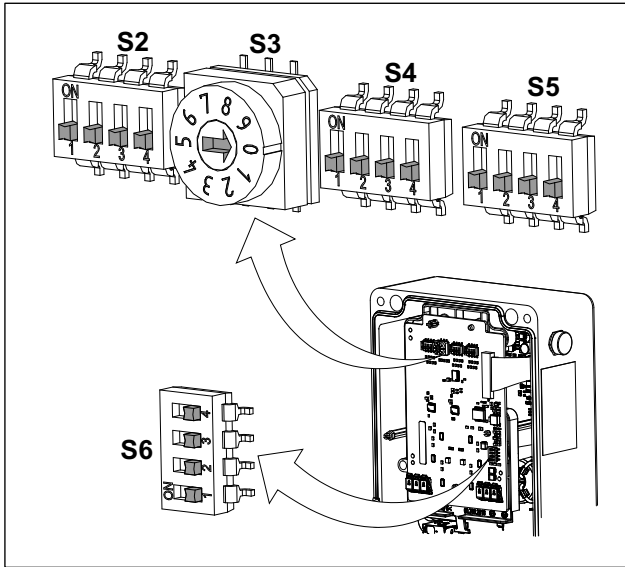


Abb. 7 Grundstellung der Mikroschalter

**Grundstellung der Mikroschalter**

Die Grundstellungen der Mikroschalter dürfen für Wallboxen im Einzelbetrieb **nicht** verändert werden. Die Mikroschalter werden nur beim Einsatz im Last-/Energiemanagement konfiguriert.

In der nebenstehenden Abbildung ist die Grundstellung der Mikroschalter ersichtlich.

**Ausnahme: S5/1, Einstellung der Frontbeleuchtung**

Mithilfe des Mikroschalters S5/1 (Abb. 7) erfolgt die Einstellung der Frontbeleuchtung.

Das Leuchtverhalten wirkt sich nur auf Statusmeldungen aus.

Fehlermeldungen leuchten immer dauerhaft.

Diese Einstellung wirkt sich nur aus, wenn ein Fahrzeug angeschlossen ist.

S5/1	
ON	Frontbeleuchtung leuchtet dauerhaft
OFF	Frontbeleuchtung erlischt nach 5 Min.

Tab. 2

► **Hinweis**

Wenn ein externes Schaltelement und/oder das Last-/Energiemanagement zum Einsatz kommt, muss am Elektronikgehäuse der Blindstopfen entfernt und die Kabelverschraubung mit Dicht-ring sowie die Mehrfachdichtung (Beipackzubehör) eingebaut werden (Abb. 6/3).

Alle frei bleibenden Öffnungen in der Mehrfachdichtung der Kabeleinführung (Abb. 6/3) müssen mit den beiliegenden Blindstopfen verschlossen werden.

Nach dem Einführen und Anschließen der entsprechenden Leitungen muss die Hutmutter der Kabelverschraubung festgezogen werden (4 Nm).

**Externe Freigabe/Sperrung der Wallbox**

Die Wallbox kann optional über externe Schaltelemente (z. B. Schüsselschalter) gesperrt oder freigegeben werden. Dazu muss im Elektronikgehäuse der Stecker (Abb. 6/2) abgezogen und die daran befindliche Drahtbrücke entfernt werden. An die frei werdenen Kontakte des Steckers muss dann eine zweipolige Leitung angeschlossen werden, die durch die Mehrfachdichtung der Kabelverschraubung (Abb. 6/3) zum entsprechenden Schaltelement geführt wird.

Die Kontakte des Schaltelements müssen so ausgelegt sein, dass sie potenzialfrei Ströme von ca. 30 mA/ 12 V schalten können.

#### Last-/Energiemanagement(optional)

Die Wallbox "Energy Control" kann mit einem Last-/Energiemanagement betrieben werden. Somit kann die Wallbox in verschiedenen Konfigurationen betrieben werden z. B.:

- Betreiben von mehreren Wallboxen im Verbund mit Überwachung der Leistungsverteilung (Lastmanagement),
- Betreiben einer oder mehrerer Wallbox/en mit unterschiedlicher Energiezufuhr z. B. Solarenergie, normales Stromnetz, ...

Weitere Informationen finden Sie online, in den Anleitungen "Wallbox Energy Control, Lokales Lastmanagement und Externes Lastmanagement":

<https://wallbox.heidelberg.com/>

Falls die Wallbox im Last-/Energiemanagement betrieben wird, müssen die Kommunikationsleitungen (RS485-Bus) ebenfalls durch die Mehrfachdichtung der Kabelverschraubung (Abb. 6/3) geführt werden.

9. Den Deckel des Elektronikgehäuses (Abb. 4/2) aufsetzen und die vier Schrauben festziehen (2,5 Nm).
10. Die Abdeckhaube aufsetzen und mit den vier Schrauben M4x10 (Abb. 8/1) festziehen (1,8 Nm). Die vier Schrauben sind Beipackzubehör.

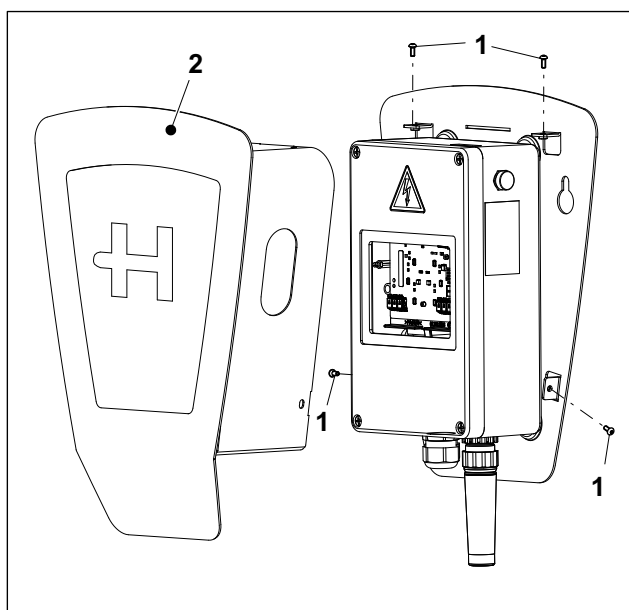


Abb. 8 Wallbox Energy Control mit Abdeckhaube

1.9 Erstinbetriebnahme

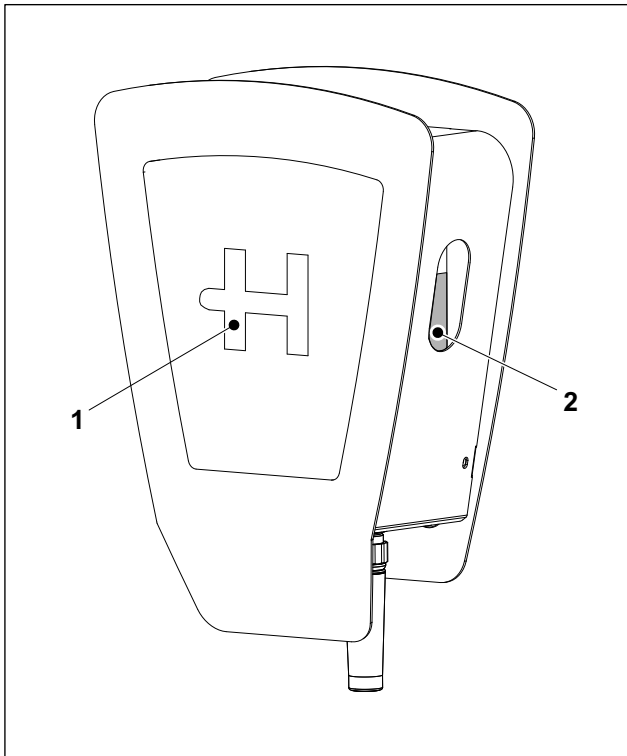


Abb. 9 Wallbox Energy Control

- 1 Frontbeleuchtung
- 2 Typenschild

1. Stellen Sie die Stromversorgung für die Wallbox her.

Sobald Wallbox am Stromnetz angeschlossen ist, leuchtet die Frontbeleuchtung 5 Minuten lang und erlischt dann.

2. Verbinden Sie das Ladekabel mit dem Fahrzeug. Sobald das Ladekabel an das Fahrzeug angesteckt ist, wechselt die Wallbox automatisch in den betriebsbereiten Zustand. Die Frontbeleuchtung leuchtet.

Wenn das Fahrzeug den Ladevorgang anfordert, gibt die Wallbox den Ladevorgang frei und die Frontbeleuchtung pulsiert.

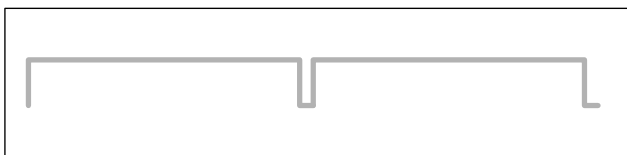


Abb. 10 Statusanzeige "externe Sperrung"

**Externe Sperrung**

Falls eine externe Sperreinrichtung eingesetzt ist, wird beim Anschließen des Fahrzeugs geprüft, ob eine externe Sperrung (z. B. durch Schlüsselschalter oder Ähnliches) vorliegt. Solange eine externe Freigabe noch nicht erteilt ist, leuchtet die Frontbeleuchtung weiß mit kurzen Unterbrechungen (95 % ein, 5 % aus) und es wird nicht geladen. Nachdem die externe Freigabe erfolgt ist, leuchtet die Frontbeleuchtung konstant weiß, bis das Fahrzeug den Ladevorgang anfordert.

**► Hinweis**

Die Vorgehensweise bei einer anliegenden Störung (verschiedene Blinksequenzen der Frontbeleuchtung) ist in der Bedienungsanleitung der Wallbox beschrieben.

**1.10 Kontaktadresse/Ansprechpartner**

Hotline: +49 6222 82-2266

E-Mail: [Wallbox@heidelberg.com](mailto:Wallbox@heidelberg.com)

Kontaktsprache: Deutsch und Englisch.

Website: <https://wallbox.heidelberg.com/>

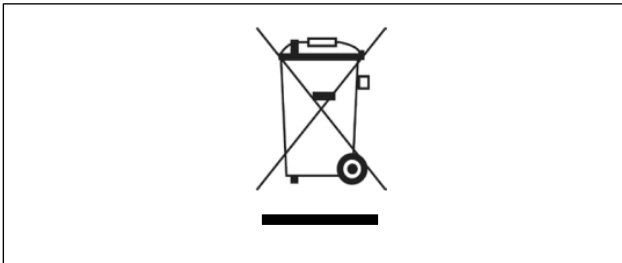
**1.11 Umwelt**

Abb. 11

Dieses Gerät dient zur Ladung elektrisch betriebener Fahrzeuge und unterliegt der entsprechenden EU-Richtlinie 2012/19/EU über Elektro- und Elektronik-Altgeräte (WEEE).

Die Entsorgung muss nach den nationalen und regionalen Bestimmungen für Elektro- und Elektronikgeräte erfolgen.

Altgeräte und Batterien dürfen nicht über den Hausmüll oder Sperrmüll entsorgt werden. Bevor das Gerät entsorgt wird, sollte es funktionsunfähig gemacht werden.

Entsorgen Sie das Verpackungsmaterial über die in Ihrer Region üblichen Sammelbehälter für Pappe, Papier und Kunststoffe.

Heidelberg Wallbox Energy Control  
**Bedienungsanleitung**

00.999.3033/

**HEIDELBERG**

## A Bedienungsanleitung

<b>Bedienungsanleitung</b> .....	<b>A.1.1</b>
<b>1 Bedienungsanleitung Wallbox Energy Control</b> .....	<b>A.1.1</b>
1.1 Sicherheit .....	A.1.1
1.2 Reinigung der Wallbox .....	A.1.1
1.3 Technische Daten .....	A.1.1
1.4 Lastmanagement (optional) .....	A.1.1
1.5 Bedienung .....	A.1.2
1.6 Diagnosemöglichkeiten über Frontbeleuchtung .....	A.1.3
1.7 Kontaktadresse/Ansprechpartner .....	A.1.6
1.8 Umwelt .....	A.1.6

HE.000.3000-000HEBEL\_02

# 1 Bedienungsanleitung Wallbox Energy Control

## 1.1 Sicherheit

Lesen Sie vor Montage und Inbetriebnahme der Wallbox die beigelegten Sicherheitshinweise sorgfältig durch.

## 1.2 Reinigung der Wallbox

Zum Reinigen der Wallbox und speziell der Kunststoffscheibe keine aggressiven Reiniger (z. B. Waschbenzin, Aceton, Ethanol, Spiritus-Glasreiniger) verwenden. Diese können die Oberfläche angreifen/ beschädigen.

Zulässige Reinigungsmittel sind zum Beispiel milde Waschlaugen (Spülmittel, Neutralreiniger) und ein weiches angefeuchtetes Tuch.

## 1.3 Technische Daten

Benennung	Technische Angaben
Vorschriften	IEC 61851-1
Ladeleistung Mode 3	bis 11 kW
Nennspannung	230 V / 400 V / 1/3 AC
Nennstrom	bis 16 A einstellbar von 6 A bis 16 A in 2 A-Schritten
Nennfrequenz	50 Hz
Datenschnittstelle	RS485
Ladeanschluss/-kupplung	Typ 2
Länge Ladekabel	5 m oder 7,5 m
Statusinformation	Frontbeleuchtung
Schutzart	IP54
Fehlerstromerkennung	AC 30 mA, DC 6 mA
Umgebungstemperatur	-25 C bis +40 C
Belüftung	Es wird keine Belüftung benötigt
Schutzklasse	I
Überspannungskategorie	III
Gewicht	ca. 8 kg

Tab. 1

## 1.4 Lastmanagement (optional)

Die Wallbox "Energy Control" kann mit einem Lastmanagement betrieben werden. Somit kann die Wall-



box mit verschiedenen Strategien betrieben werden z. B.:

- Betreiben von mehreren Wallboxen im Verbund mit Überwachung der Leistungsverteilung (Lastmanagement),
- Betrieb der Wallbox mit unterschiedlicher Energiezufuhr z. B. Solarenergie, normales Stromnetz, ...

Weitere Informationen finden Sie online, in den Anleitungen "Wallbox Energy Control, Lokales Lastmanagement und Externes Lastmanagement":

<https://wallbox.heidelberg.com/>

## 1.5 Bedienung

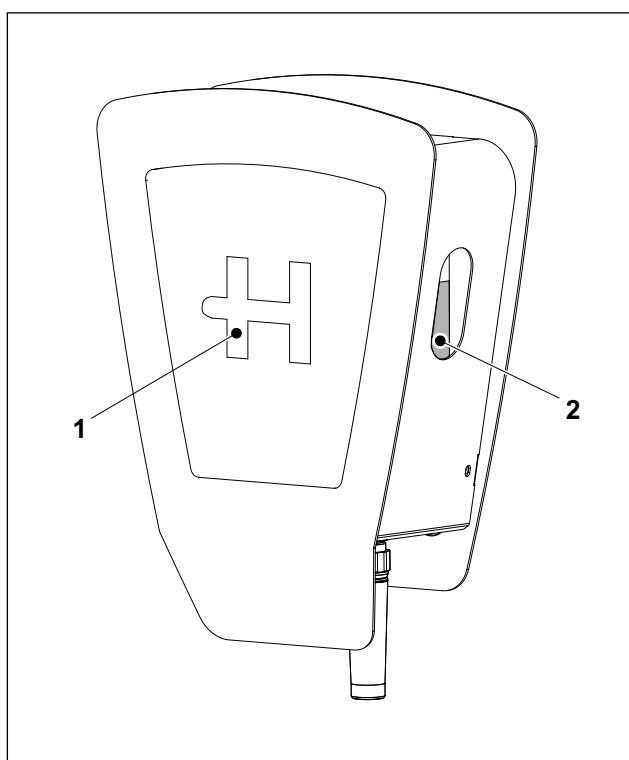


Abb. 1 Heidelberg Wallbox Energy Control

- 1 Frontbeleuchtung
- 2 Typenschild

1. Wickeln Sie das Ladekabel komplett von der Wallbox ab.
2. Nehmen Sie die Abdeckkappe von der Ladekabelkupplung ab.
3. Stecken Sie das Ladekabel in das Fahrzeug ein.

### Ladevorgang

Sobald Sie das Ladekabel in das Fahrzeug eingesteckt haben, schaltet die Wallbox auf betriebsbereit und die Frontbeleuchtung leuchtet weiß. Wenn das Fahrzeug den Ladevorgang angefordert hat, pulsiert die Frontbeleuchtung und es wird geladen.

Wenn das Fahrzeug den Ladevorgang beendet, schließt die Wallbox den Ladevorgang ab. Die Frontbeleuchtung leuchtet weiß.

Diese beiden Betriebszustände können sich während eines kompletten Ladezyklus mehrfach wiederholen.

► **Hinweis**

Falls eine externe Sperreinrichtung eingesetzt ist, erfolgt beim Anschließen des Fahrzeugs eine Prüfung, ob eine externe Sperrung (z. B. durch Schlüsselschalter oder Ähnliches) vorliegt. Solange eine externe Freigabe noch nicht erteilt ist, leuchtet die Frontbeleuchtung weiß mit kurzen Unterbrechungen (95 % ein / 5 % aus) und es wird nicht geladen. Nachdem die externe Freigabe erfolgt ist, leuchtet die Frontbeleuchtung konstant weiß, bis das Fahrzeug den Ladevorgang anfordert.

**Ladeende**

Wenn der Ladevorgang beendet ist, müssen Sie das Ladekabel vom Fahrzeug abziehen und die Ladekabelkupplung mit der Abdeckkappe verschließen. Anschließend müssen Sie das Ladekabel an der Wallbox aufwickeln.

Nach 12 Minuten geht die Wallbox zum Energiesparen auf Standby.

► **Hinweis**

Wenn das Ladekabel nicht aufgewickelt ist und lose auf dem Boden liegt, besteht Stolpergefahr. Achten Sie beim Aufwickeln darauf, dass Sie das Kabel nicht zu straff anziehen und aufwickeln. Mehrmaliges zu straffes Anziehen bzw. Aufwickeln kann zu Kabelbrüchen führen.

**Ladeunterbrechung**

Es gibt drei Möglichkeiten den Ladevorgang abzubrechen:

- Beenden Sie den Ladevorgang mit den Bedienelementen des Fahrzeugs,
- Trennen Sie durch Abschalten der gebäudeseitigen Leitungssicherungen die Wallbox von der Spannungsversorgung,
- Falls die Wallbox über eine externe Sperreinrichtung verfügt, können Sie über diese Sperreinrichtung den Ladevorgang abbrechen.

## 1.6 Diagnosemöglichkeiten über Frontbeleuchtung

Bei der Erstinstallation kann das Leuchtverhalten festgelegt werden.

- Die Frontbeleuchtung erlischt nach 5 Min.
- Die Frontbeleuchtung ist immer aktiv.

Das Leuchtverhalten wirkt sich nur auf Statusmeldungen aus.

Fehlermeldungen leuchten immer dauerhaft.

Die Vorgehensweise bei der Auswahl des Leuchtverhaltens ist in der Montageanleitung beschrieben.

**Frontbeleuchtung aus**

Kein Fahrzeug angeschlossen.

- Stecken Sie das Ladekabel in das Fahrzeug ein. Die Frontbeleuchtung leuchtet weiß. Das Fahrzeug kann den Ladevorgang anfordern.

Falls nach dem Einstecken des Ladekabels keine Reaktion der Wallbox erfolgt, überprüfen Sie bitte die gebäudeseitige Spannungsversorgung (Leitungssicherungen, FI-Schutzschalter).

**Leuchten weiß mit kurzen Unterbrechungen (95 % an, 5 % aus)**

Externe Freigabe (optional) noch nicht erteilt. Es wird nicht geladen.

- Geben Sie die externe Sperreinrichtung frei. Nachdem die externe Freigabe erfolgt ist, leuchtet die Frontbeleuchtung konstant weiß. Das Fahrzeug kann den Ladevorgang anfordern.

**Dauerleuchten weiß**

Fahrzeug angeschlossen. Ladevorgang vom Fahrzeug noch nicht angefordert.

- Das Fahrzeug muss den Ladevorgang anfordern.

Das Fahrzeug wird geladen, die Frontbeleuchtung pulsiert weiß.

**Pulsieren weiß (schnell ansteigend von 0 auf 100 %, dann langsam absinkend 100 % auf 0 %)**

Das Fahrzeug wird geladen.

**Pulsieren weiß mit Pause (schnell ansteigend von 0 auf 100 %, dann langsam absinkend 100 % auf 0 %, dann Pause)**

Das Fahrzeug wird mit reduzierter Ladeleistung geladen.

Diese Form der Anzeige erfolgt nur beim Einsatz des optionalen Lastmanagements (Betrieb mehrerer Wallboxen im Verbund).

**Sechsmaliges Blinken weiß, Pause, Leuchten blau (3 s), Pause**

Fehlerstrom-Schutzeinrichtung in der Wallbox hat ausgelöst.

- Führen Sie eine optische Prüfung der Wallbox, des Ladekabels und des Fahrzeugs durch.
- Zum Rücksetzen der Fehlerstrom-Schutzeinrichtung müssen Sie das Ladekabel für ca. 4 s vom Fahrzeug trennen.

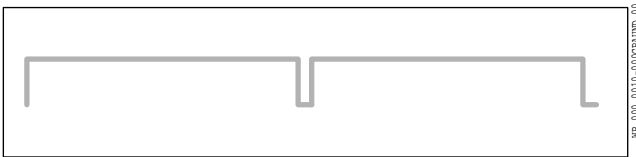


Abb. 2

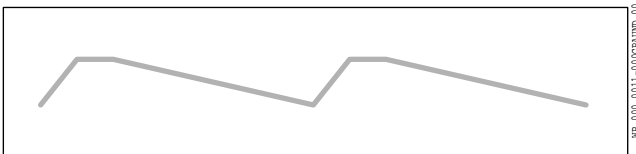


Abb. 3 Anzeige Ladevorgang

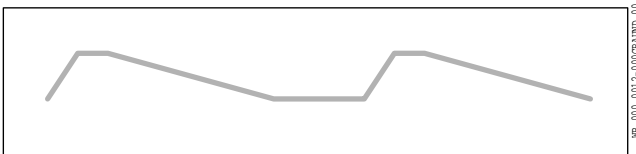


Abb. 4 Anzeige Ladevorgang, reduzierte Leistung

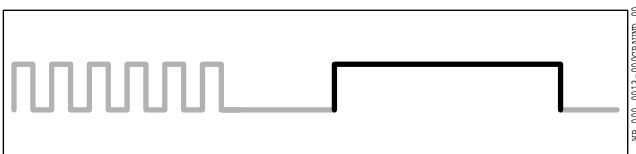


Abb. 5 Anzeige Fehlerstrom

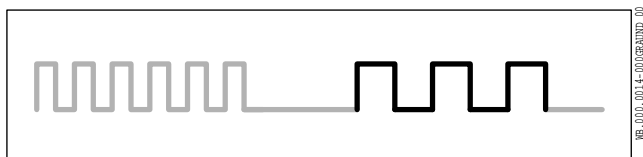


Abb. 6 Störungsanzeige

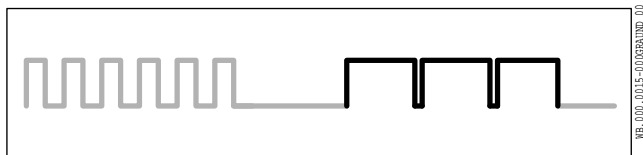


Abb. 7 Störungsanzeige

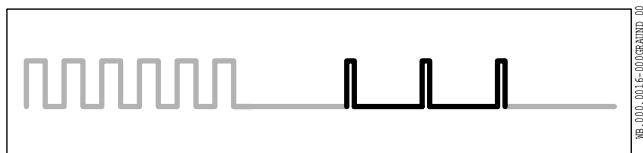


Abb. 8 Störungsanzeige

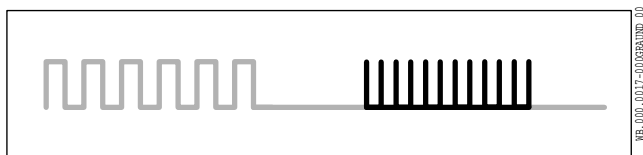


Abb. 9 Störung Wallbox

Nach dem Sie das Ladekabel wieder mit dem Fahrzeug verbunden haben, kann der Ladevorgang vom Fahrzeug angefordert werden.

**Sechsmaliges Blinken weiß, Pause, dreimaliges Blinken blau (50 % an, 50 % aus), Pause**

Mögliche Störungsursache: Übertemperatur.

- Sie müssen nicht eingreifen.

Nach einem Selbsttest und behobener Störung leuchtet die Frontbeleuchtung weiß. Das Fahrzeug kann den Ladevorgang anfordern.

**Sechsmaliges Blinken weiß, Pause, dreimaliges Blinken blau (90 % an, 10 % aus), Pause**

Mögliche Störungsursache: Über- oder Unterspannung der Versorgungsspannung.

Beim Betrieb im Lastmanagement bedeutet diese Blinksequenz, dass ein Kommunikationsfehler zwischen externer Steuerung und der Wallbox oder zwischen Leader-Wallbox und der Wallbox besteht.

- Bei Über- oder Unterspannung Sie müssen nicht eingreifen.
- Bei Kommunikationsfehler muss der Monteur die korrekte Ausführung der Kommunikationsleitung überprüfen.

Nach einem Selbsttest und behobener Störung leuchtet die Frontbeleuchtung weiß. Das Fahrzeug kann den Ladevorgang anfordern.

**Sechsmaliges Blinken weiß, Pause, dreimaliges Blinken blau (10 % an, 90 % aus), Pause**

Kommunikationsstörung mit dem Fahrzeug oder Überschreitung des maximal eingestellten Stroms.

- Überprüfen Sie, ob das Ladekabel korrekt in das Fahrzeug eingesteckt ist.

Nach einem Selbsttest und behobener Störung leuchtet die Frontbeleuchtung weiß. Das Fahrzeug kann den Ladevorgang anfordern.

**Sechsmaliges Blinken weiß, Pause, zwölfmaliges schnelles Blinken blau, Pause**

Interne Störung der Wallbox.

- Trennen Sie das Ladekabel vom Fahrzeug.
- Trennen Sie durch Ausschalten der zugehörigen gebäudeseitigen Leitungssicherungen die Wallbox von der Versorgungsspannung. Warten Sie ca. 1 Minute und schalten Sie dann die Leitungssicherung wieder ein.
- Schließen Sie das Ladekabel wieder am Fahrzeug an.

Nach einem Selbsttest und behobener Störung leuchtet die Frontbeleuchtung weiß. Das Fahrzeug kann den Ladevorgang anfordern.

### Störungsbehebung

Wenn eine der aufgeführten Störungen weiterhin besteht, setzen Sie sich bitte mit der Hotline in Verbindung.

## 1.7 Kontaktadresse/Ansprechpartner

Hotline: +496222 82 2266

E-Mail: [Wallbox@heidelberg.com](mailto:Wallbox@heidelberg.com)

Kontaktsprache: Deutsch und Englisch.

Website: <https://wallbox.heidelberg.com/>

## 1.8 Umwelt

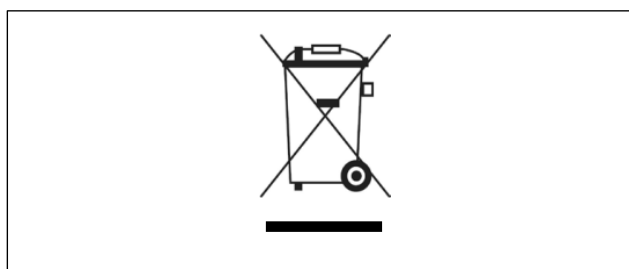


Abb. 10

Dieses Gerät dient zur Ladung elektrisch betriebener Fahrzeuge und unterliegt der entsprechenden EU-Richtlinie 2012/19/EU über Elektro- und Elektronikgeräte (WEEE).

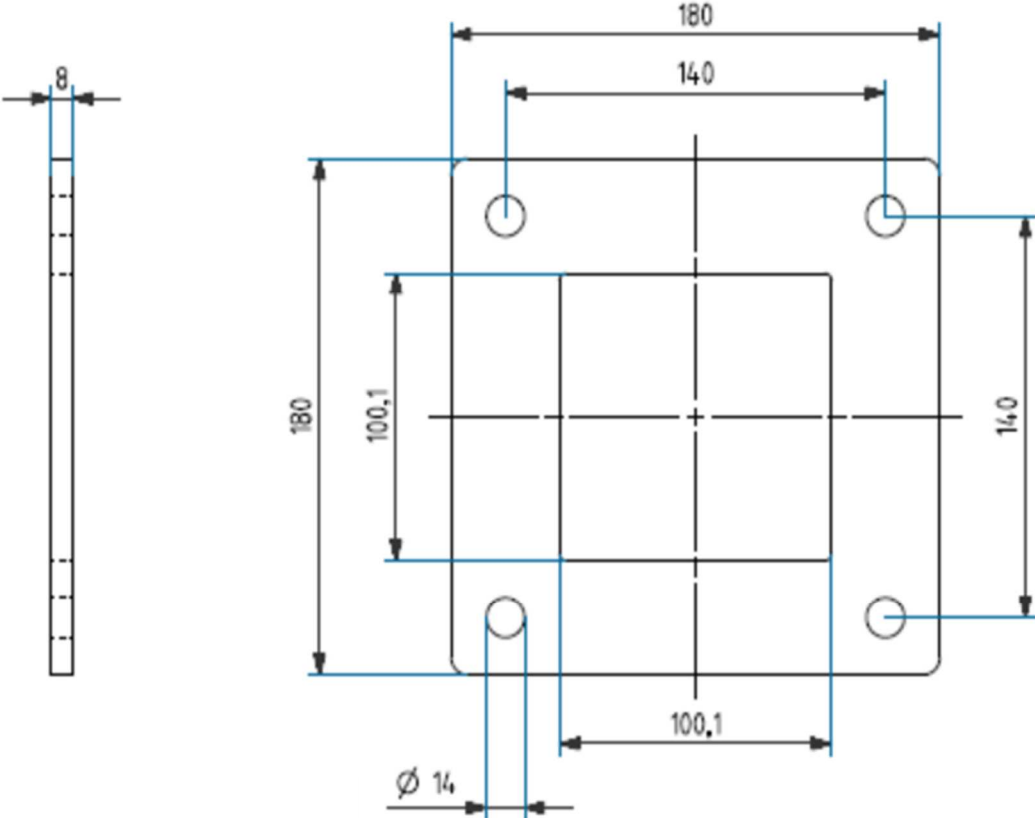
Die Entsorgung muss nach den nationalen und regionalen Bestimmungen für Elektro- und Elektronikgeräte erfolgen.

Altgeräte und Batterien dürfen nicht über den Hausmüll oder Sperrmüll entsorgt werden. Bevor das Gerät entsorgt wird, sollte es funktionsunfähig gemacht werden.

Entsorgen Sie das Verpackungsmaterial über die in Ihrer Region üblichen Sammelbehälter für Pappe, Papier und Kunststoffe.

**Ergänzung Montageanleitung Heidelberg Stele: Maße Bodenplatte in mm**

**Add-on Installation instructions Heidelberg column: Base dimensions in mm**



Deutsch  
**Montageanleitung**

**HEIDELBERG**





## A Montageanleitung

<b>Montageanleitung</b>	<b>.....</b>	<b>A.1.1</b>
<b>1</b>	<b>Stele für "Heidelberg Wallbox Home Eco" und "e.GO Wallbox home"</b>	<b>A.1.1</b>
1.1	Standortvorgaben	A.1.1
1.2	Elektrische Bestimmungen	A.1.1
1.3	Pflege und Reinigung	A.1.2
1.4	Lieferumfang/Beipackzubehör	A.1.2
1.5	Zusammenbau der Stele	A.1.3
1.6	Montage der Stele, wenn die Anschlussleitung aus dem Fundament kommt	A.1.3
1.7	Montage der Stele, wenn die Anschlussleitung "oberirdisch" liegt	A.1.5
1.8	Elektrischer Anschluss der Wallbox	A.1.6
1.9	Entsorgung	A.1.6



## 1 Stele für "Heidelberg Wallbox Home Eco" und "e.GO Wallbox home"

### 1.1 Standortvorgaben

- Die Standortanforderungen für die Wallbox aus der Montageanleitung der Wallbox sind zu beachten.
- Bei der Montage der Stele auf Parkplätzen oder in Tiefgaragen ist bauseits ein geeigneter Anfahrtschutz vorzusehen.
- Die Berechnung, Auslegung und Herstellung des Betonfundaments liegt im Verantwortungsbereich des Standortherstellers.
- Für die Aufstellung ist ein waagrechter, ebener und tragfähiger Untergrund erforderlich. Um eine sichere und dauerhafte Verankerung zu gewährleisten, wird die Ausführung eines Betonfundaments empfohlen. Frostsicher gegründet, Beton: C30/37 LP für XC4, XD1, XF4 bzw. C25/30 LP für XC4, XD1, XF2.
- Die Stele muss nach der Befestigung auf dem Fundament mit min. 500 Nm in alle Richtungen belastbar sein.
- Der Untergrund muss das Abfließen von eventuell in den Sockel gelangendem Wasser ermöglichen.
- Eine Aufstellung der Stele auf Asphalt ist nicht zulässig.

### 1.2 Elektrische Bestimmungen

- Es dürfen keine Einzeladern zur Spannungsversorgung verwendet werden.
- Die Zuleitung muss für mittlere bzw. schwere mechanische Beanspruchung ausgelegt sein. Zu verwenden sind beispielsweise:
  - PVC Installationsleitungen vom Typ NYM,
  - PVC Erdkabel vom Typ NYY,
  - H07RN-F schwere Gummileitung.
- Der Manteldurchmesser der Anschlussleitung darf 17 mm nicht überschreiten (max. Kabeldurchmesser des Würgenippels der Wallbox).

#### Erdungsanschluss in der Stele

- Der Erdungsanschlussbolzen dient zum Einbinden der Stele in den Schutzpotenzialausgleich am Installationsort. Der Anschluss ist gemäß den nationalen Vorschriften auszuführen. Empfohlener Mindestquerschnitt: 6 mm<sup>2</sup> für Kupfer und 16 mm<sup>2</sup> für Aluminium. Der Widerstandswert darf 1 Ohm nicht überschreiten.

**Arten der Kabelzuführung**

Kabelzuführung über Leerrohr oder Schutzschlauch durch das Fundament:

- Alle Kabel müssen genau in der Mitte des Betonfundaments aus dem Boden geführt werden und sich innerhalb einer quadratischen Fläche von max. 50 mm x 50 mm befinden. Für die weitere Montage benötigen die Kabel eine Überlänge von ca. 1,6 m. Bei der Herstellung des Betonfundaments sind alle Kabel mit geeigneten Mitteln gegen Beschädigungen zu schützen (z. B. mit Schutzschlauch/Leerrohr). Schutzschlauch/Leerrohr muss eine Überlänge von ca. 0,3 m über dem Betonfundament aufweisen. Der Schutzschlauch oder das Leerrohr muss ein Innenmaß haben, das es erlaubt, zusätzliche Leitungen wie Schutzpotenzialausgleich oder Leitungen zu einer externen Sperr-/Freigabeeinrichtung aufzunehmen.

Kabelzuführung oberirdisch:

- Alle Kabel müssen stolpersicher über Leerrohr oder Kabelkanal zur Rückseite der Stele geführt werden. Für die weitere Montage benötigen die Kabel eine Überlänge ab Ende Leerrohr oder Kabelkanal von ca. 1,6 m. Das Leerrohr oder der Kabelkanal muss ein Innenmaß haben, das es erlaubt, zusätzliche Leitungen wie Schutzpotenzialausgleich oder Leitungen zu einer externen Sperr-/Freigabeeinrichtung aufzunehmen.

**1.3 Pflege und Reinigung**

- Reinigen Sie die Edelstahlstele bei Bedarf mit einem Edelstahlreiniger.
- Entfernen Sie eventuell entstehenden Flugrost mit einem Schleifvlies oder Ähnlichem.

► **Hinweis**

Anwendungshinweise des Herstellers des Reinigungsmittels beachten.

Testen Sie das Reinigungsmittel immer erst an einer unauffälligen Stelle auf Verträglichkeit.

Die Stele nicht mit Strahlwasser reinigen (Gartenschlauch, Hochdruckreiniger usw.).

**1.4 Lieferumfang/Beipackzubehör**

- Stele,
- Adapterplatte,
- Vier Senkkopfschrauben M6x16 zur Befestigung der Adapterplatte an der Stele,
- Drei Muttern M8 zur Befestigung der Wallbox an der Stele,

- Zwei Kabeldurchführungstüllen,
- Montageanleitung der Stele.

### Teile für den Erdungsanschluss,

- eine Kontaktscheibe,
- zwei Unterlegscheiben,
- ein Federring,
- eine Mutter.

#### ► Hinweis

Das Befestigungsmaterial (Schrauben/ Dübel) für die Stele auf dem Fundament sind aufgrund möglicher verschiedener Montageuntergründe nicht Bestandteil der Lieferung.

Die Befestigungsschrauben sollten einen Durchmesser von 10 mm haben. Es sind zum Montageuntergrund passende Schwerlastdübel oder Ähnliches zu verwenden.

## 1.5 Zusammenbau der Stele

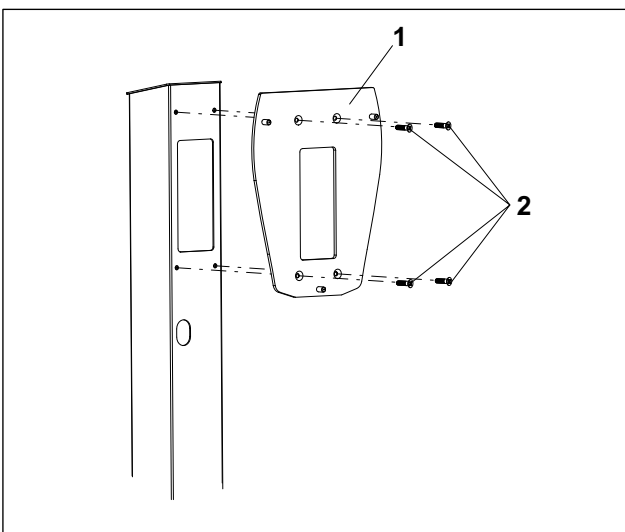


Abb. 1 Befestigung der Adapterplatte

1. Befestigen Sie die Adapterplatte (Abb. 1/1) mit Hilfe der beige packten vier Senkkopfschrauben M6x16 (Abb. 1/2) an der Stele. Anzugsmoment 7 Nm.

## 1.6 Montage der Stele, wenn die Anschlussleitung aus dem Fundament kommt

1. Positionieren Sie die Stele mittig über dem Kabelaustritt.

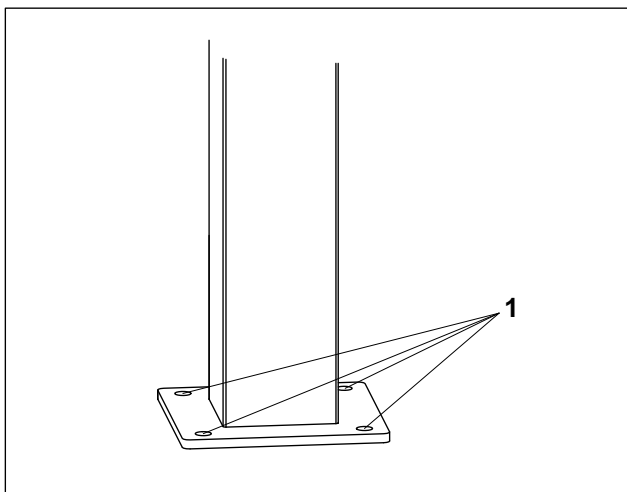


Abb. 2 Bodenplatte der Stele

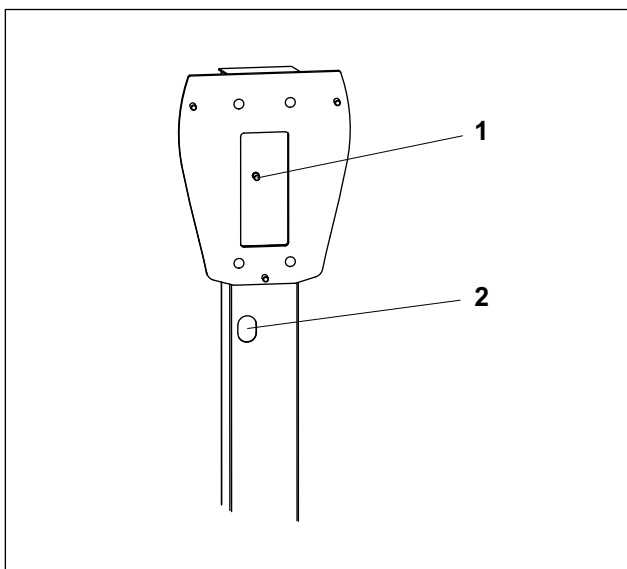


Abb. 3 Erdungspunkt der Stele

2. Zeichnen Sie die vier Bohrungen mithilfe der Bodenplatte (Abb. 2/1) der Stele auf dem Betonfundament an.
3. Bohren Sie die vier Befestigungslöcher (Durchmesser entsprechend der verwendeten Schwerlastdübel).
4. Führen Sie die Anschlussleitung von unten in die Stele ein.

Das Einführen der Anschlussleitung bei liegender Stele erleichtert die Vorgehensweise bei besonders starrem Kabel.

Falls ein Schutzpotenzialausgleich der Stele erforderlich ist, muss eine separate Potenzialausgleichsleitung zur Stele geführt sein. Ebenso verhält es sich, wenn zusätzliche Leitungen zu einer externen optionalen Sperr-/Freigabeeinrichtung geführt sind. Auch diese Leitungen müssen Sie von unten in die Stele einführen.

5. Befestigen Sie eine Durchführungstülle (Beipack) an der Kabelausführungsöffnung (Abb. 3/2).
6. Führen Sie die Anschlussleitung und gegebenenfalls die Leitungen einer externen Freigabe-/Sperrereinrichtung aus der Kabelausführungsöffnung der Stele hinaus.
7. Befestigen Sie die Stele mit 4 Schrauben auf dem Fundament.
8. Schließen Sie den Schutzpotenzialausgleich am Erdungsbolzen (Abb. 3/1) der Stele an.
  - Reihenfolge: Kontaktscheibe, Unterlegscheibe, Kabelschuh/Kabel, Unterlegscheibe, Federring, Mutter.
  - Anzugsmoment 12 Nm.

### 1.7 Montage der Stele, wenn die Anschlussleitung "oberirdisch" liegt

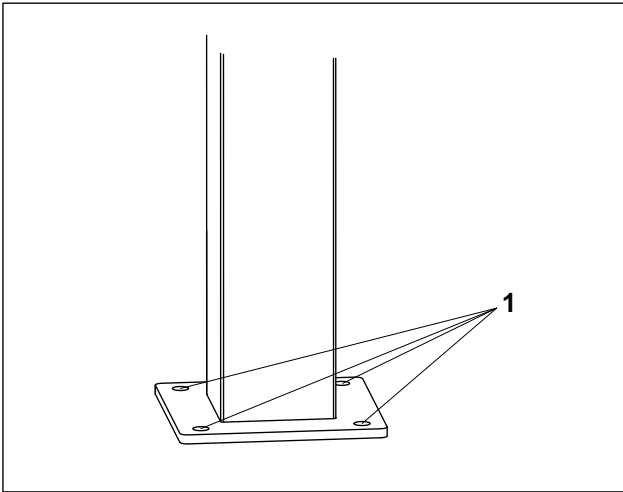


Abb. 4 Bodenplatte der Stele

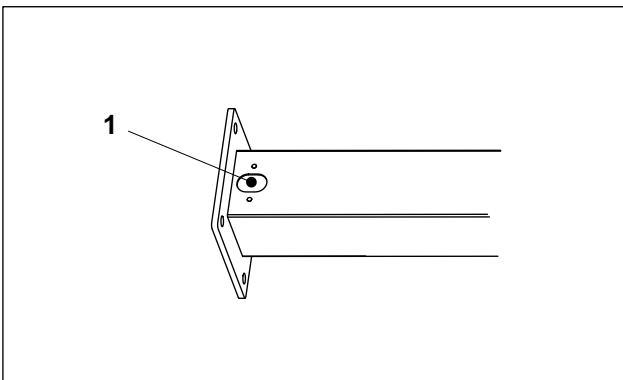


Abb. 5 Kabeleinführung der Stele

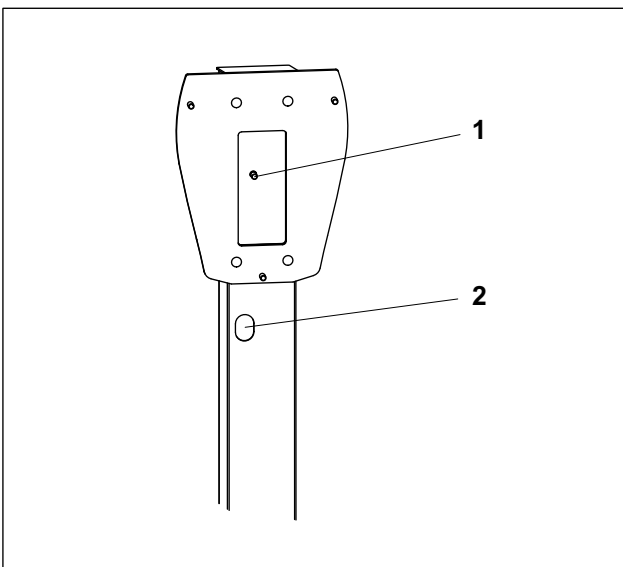


Abb. 6 Erdungspunkt der Stele

1. Positionieren Sie die Stele an der gewünschten Montageposition.
2. Zeichnen Sie die vier Bohrungen mithilfe der Bodenplatte (Abb. 4/1) der Stele auf dem Fundament an.
3. Bohren Sie die vier Befestigungslöcher (Durchmesser entsprechend der verwendeten Schwerlastdübel).
4. Führen Sie die Anschlussleitung/Anschlussleitungen in einem Leerrohr/Kabelkanal zur gewünschten Montageposition.

► **Hinweis**

Legen Sie die Anschlussleitung zur Stele so, dass keine Stolpergefahr entsteht.

5. Befestigen Sie eine Durchführungstülle (Beipack) an der Kabeleinführung (Abb. 5/1).
6. Führen Sie die Anschlussleitung durch die Kabeleinführung in die Stele ein.

Das Einführen der Anschlussleitung bei liegender Stele erleichtert die Vorgehensweise bei besonders starrem Kabel.

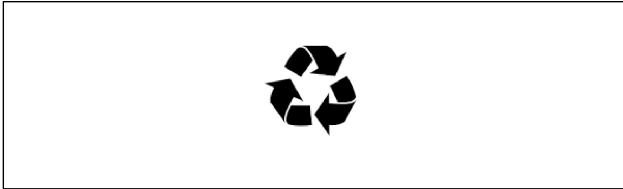
Falls ein Schutzpotenzialausgleich der Stele erforderlich ist, muss eine separate Potenzialausgleichsleitung zur Stele geführt sein. Ebenso verhält es sich, wenn zusätzliche Leitungen zu einer externen optionalen Sperr-/Freigabeeinrichtung geführt sind. Auch diese Leitungen müssen Sie durch die Kabeleinführung (Abb. 5/1) einführen.

7. Befestigen Sie die zweite Durchführungstülle (Beipack) an der Kabelausführungsöffnung (Abb. 6/2).
8. Führen Sie die Anschlussleitung und gegebenenfalls die Leitungen einer externen Freigabe-/Sperrereinrichtung aus der Kabelausführungsöffnung der Stele hinaus.
9. Schließen Sie den Schutzpotenzialausgleich am Erdungsbolzen (Abb. 6/1) der Stele an.
  - Reihenfolge: Kontaktscheibe, Unterlegscheibe, Kabelschuh/Kabel, Unterlegscheibe, Federring, Mutter.
  - Anzugsmoment 12 Nm.
10. Richten Sie die Stele auf und befestigen Sie diese dann mit vier Schrauben auf dem Fundament.

### 1.8 Elektrischer Anschluss der Wallbox

Die Vorgehensweise beim elektrischen Anschluss der Wallbox ist in der Montageanleitung der Wallbox dokumentiert.

### 1.9 Entsorgung



Nach ordnungsgemäßer Außerbetriebnahme der Wallbox die Stele unter Einhaltung aller aktuell gültigen Entsorgungsvorschriften entsorgen.

Abb. 7





# Heidelberg Wallbox Fragebogen zu Ihrer Reklamation/Rücksendung



➔ **Bei welchem Händler/Vertragspartner wurde Ihre Wallbox bestellt?**

Händler / Vertragspartner:

Bitte legen Sie uns eine Kopie der Originalrechnung als Nachweis für die Gewährleistung bei.

---

➔ **Wie lautet die Item-Nummer und Seriennummer Ihrer Wallbox (Typenschild, Pos. 1)?**

Item-Nummer:

Seriennummer:

---



➔ **Wurde die Wallbox von einer Elektrofachkraft gemäß Installationsanleitung installiert?**

Ja

Nein

---

➔ **Wie wurde die Wallbox betrieben?**

1-phasig

3-phasig

---

➔ **Bei der Variante Energy Control, wurde die Wallbox als Einzelinstallation oder im Verbund installiert?**

Einzelinstallation

Im Verbund mit

Wallboxen

---

➔ **Wurde die Energy Control mit einer HEMS-Steuerung kombiniert?**

Ja

Nein

Falls ja, bitte nennen Sie uns den verwendeten Hersteller u. Typ des HEMS:

---

➔ **In welchem Zustand wurde der Fehler festgestellt?**

Während der Installation/Erstinbetriebnahme

Während dem Ladevorgang, nach

Tag(en), Wochen, Monaten

Sonstiger Grund (z.B. nach Gewitter, Stromausfall etc.):

---

➔ **Für welche Automarke wurde die Wallbox verwendet, als der Fehler auftrat?**

Automarke:

Modell:

Baujahr:

---



➔ **Wurden weitere Fahrzeuge an dieser Wallbox geladen, die den identischen Fehler aufweisen?**

Ja

Nein

➔ **Wurde das Fahrzeug an einer anderen AC-Wallbox (keine Schnellladestation) erfolgreich geladen?**

Ja

Nein

➔ **Bitte geben Sie uns Hinweise zum Fehlerbild für eine Heidelberg Wallbox Home Eco Variante**

➔ Hinweise zu Störungen finden Sie in der Bedienungsanleitung unter: [Diagnosemöglichkeiten](#)

➔ Status LED:

konstant grün ●

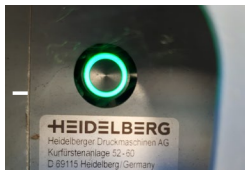
konstant rot ●

konstant gelb ●

blinkt gelb => gleichmäßig / langsam / schnell ●

aus, siehe unten

blinkt gelb/rot ●●



➔ Wenn „aus“ angekreuzt wurde, senden Sie uns bitte ein Bild mit dem markierten Ausschnitt.



➔ **Bitte geben Sie uns Hinweise zum Fehlerbild für eine Heidelberg Wallbox Energy Control Variante**

➔ Hinweise zu Störungen finden Sie in der Bedienungsanleitung unter: [Diagnosemöglichkeiten](#)

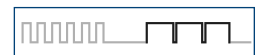
Sechsmaliges Blinken weiß, Pause, Leuchten blau (3 s), Pause



Sechsmaliges Blinken weiß, Pause, dreimaliges Blinken blau (50 % an, 50 % aus), Pause



Sechsmaliges Blinken weiß, Pause, dreimaliges Blinken blau (90 % an, 10 % aus), Pause



Sechsmaliges Blinken weiß, Pause, dreimaliges Blinken blau (10 % an, 90 % aus), Pause



Sechsmaliges Blinken weiß, Pause, sechsmaliges Blinken blau, Pause



Sonstiger Grund (nicht aufgeführter Fehlercode):

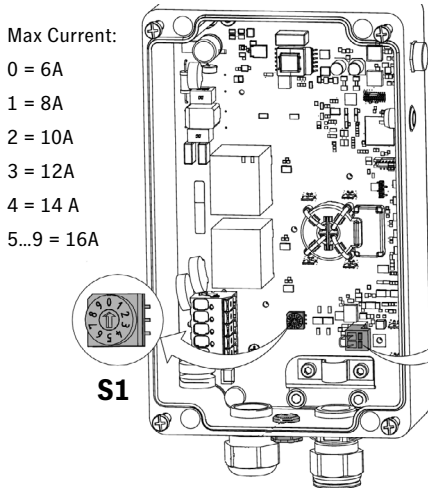
Ohne Funktion, Frontbeleuchtung aus (Mögliche Ursache: Im Einzelbetrieb (ohne Lastmanagement), dürfen die Grundeinstellungen der oberen Platine nicht verändert werden).



➤ **Bitte prüfen Sie vor der Demontage und Rücksendung folgende Punkte, um einen möglichen Fehler der Installation auszuschließen:**

➔ **Zu geringe oder keine Ladeleistung (<11kW)**

Wurde der Drehschalter (**S1**) auf der unteren Platine für die max. Strombegrenzung im spannungslosen Zustand auf den richtigen Wert eingestellt? (Hinweis Beispiel: Bei Renault Zoe / Smart, Renault Twingo, Peugeot 208, Opel Corsa-e muss mindestens die Stellung 2 gewählt werden oder mindestens 10A)



Betreiben Sie eine Heidelberg Wallbox Energy Control als Einzelgerät, dürfen keine Einstellungen (ausgenommen S5/1) an der Steuerplatine (obere Platine) vorgenommen werden.

Ihr Fahrzeug verfügt über einen On-Board-Charger - zumeist in Hybridfahrzeugen - mit weniger als 11kW (1-phasig).

Wenn möglich bitte Prüfprotokoll der Elektroinstallation beilegen

Leitfähigkeit Schutzleiter  $R_{PE}$ :  $\Omega$

Isolationsmessung (L1, L2, L3 und N) gegen PE

Isolationsmessung  $R_{iso}$  L1 - PE  $M\Omega$

Isolationsmessung  $R_{iso}$  L2 - PE  $M\Omega$

Isolationsmessung  $R_{iso}$  L3 - PE  $M\Omega$

Isolationsmessung  $R_{iso}$  N - PE  $M\Omega$

Leckstrom  $I_{Le}$ : mA

Prüfen Sie die Anschlussleitung am Klemmblock auf richtige Montage.

Beachten Sie die korrekte Abisolierlänge von 12mm, um einen sicheren Leiterkontakt herzustellen.

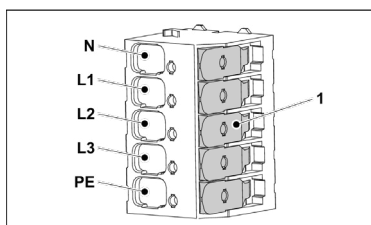


Abb.: Anschlussklemmen der Spannungsversorgung

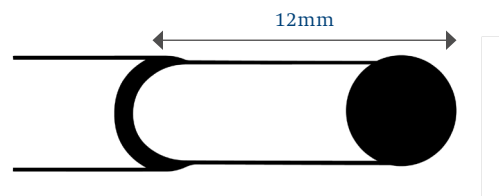


Abb.: Abisolierlänge

➤ **Hinweis: Bei unbegründeter Rücksendung (z.B. Produkt ist nicht mangelhaft; Fehlgebrauch des Kunden etc.) wird eine Bearbeitungspauschale in Höhe von 50,00 € je Gerät (zzgl. 6,50 € Versandkosten) berechnet.**

Bitte verwenden Sie für die Rücksendung Ihrer Wallbox die originale Verpackung.

Rücksendung des Fragebogens per E-Mail: [emobility@heidelberg.com](mailto:emobility@heidelberg.com)

## **Hinweise zur Prüfung von Integrierten 6mA DC Differenzstromüberwachung**

DIN VDE 0100-722 (VDE 0100-722):2019-06 Kapitel 722.531.3.101.

Fehlerstrom-Schutzeinrichtungen (RCDs), die jeden Anschlusspunkt nach 722.411.3.3 schützen, müssen mindestens die Anforderungen einer Fehlerstrom-Schutzeinrichtung (RCD) vom Typ A erfüllen sowie einen Bemessungsdifferenzstrom von  $\leq 30$  mA aufweisen. ... Wenn die EV-Ladestation mit einer Steckdose oder Fahrzeugkupplung nach der Normenreihe DIN EN 62196 (VDE 0623) ausgestattet ist, müssen Schutzvorkehrungen gegen Gleichfehlerströme vorgesehen werden, es sei denn, diese sind in die EV-Ladestation integriert. ...

Danach müsste vorgelagert kein Typ A installiert werden, wenn er schon in der Ladestation integriert ist.

Was aber sein muss: Jeder Anschlusspunkt der Ladestation muss entsprechend abgesichert sein.

Die IEC 62955:2018 ist nicht als EN übernommen worden. Daher ist sie auch nicht im VDE Vorschriftenwerk zu finden. Unabhängig davon werden die DC-Fehlerstromerkennungsgeräte nach dieser Norm entwickelt und gebaut.

Hierbei ist folgendes Sicherheitskonzept zu beachten.

Streng genommen handelt es sich um eine Schutzeinrichtung für ein Schutzorgan (Typ A FI soll nicht erblinden). Typ A FIs dürfen auch bei einer Dauerbelastung von einem DC Fehlerstrom von 6mA keine Beeinträchtigung ihrer Schutzfunktion aufweisen. Alles was darüber liegt darf zu einer Funktionsbeeinträchtigung führen.

Da bei einem On-Bord Ladegerät normativ nach der ISO 17409 ein DC-Fehlerstrom nicht ausgeschlossen werden kann, muss ein DC-Fehlerstrom ab 6mA abgeschaltet werden.

Nach IEC 62955:2018 Tabelle 2 gelten folgende Auslösewerte:

- 6mA: 10s
- 60mA: 300ms
- 200mA: 100ms

Bei einer Rampenmessung bis 30mA kann die DC-Fehlerstromerkennung aufgrund der maximalen Auslösezeiten nicht auslösen.

Dies funktioniert nur mit Strom und Zeitmessung die Funktion des RCD nach zu weisen.

Bei der Zeitmessung von DC-Schutzelementen kommt man (besonders im Bereich Ladesäulen / Wallboxen) auch mal in den Bereich 2-10 Sekunden, zumindest bei den 6mA-Typen. IEC 62955 erlaubt bis zu 10 Sekunden Auslösezeit.

Teilweise werden die Messgeräte auch gar nicht so lange auf einen Messwert warten und brechen vorher ab.