

Stele Duo, deu
Betriebsanleitung

00.999.3105/

HEIDELBERG

A Betriebsanleitung

Betriebsanleitung	A.1.1
1 Betriebsanleitung Stele Duo	A.1.1
1.1 Sicherheitshinweise	A.1.1
1.2 Bestimmungsgemäßer Gebrauch	A.1.1
1.3 Technische Daten	A.1.2
1.4 Standortvorgaben	A.1.2
1.5 Elektrische Bestimmungen	A.1.3
1.6 Lieferumfang/Beipackzubehör	A.1.5
1.7 Montage der Stele	A.1.6
1.8 Befestigung der Adapterplatten	A.1.7
1.9 Mechanische Montage und elektrischer Anschluss der Wallboxen	A.1.8
1.10 Pflege und Reinigung	A.1.8
1.11 Vorgehensweise bei Beschädigungen	A.1.9
1.12 Kontaktadresse/Ansprechpartner	A.1.9
1.13 Entsorgung	A.1.9

1 Betriebsanleitung Stele Duo

1.1 Sicherheitshinweise

1.1.1 Allgemeines zu diesem Dokument

Die vorliegende Betriebsanleitung gehört zum Produkt und ist für eine korrekte Montage sowie einen sicheren Betrieb zu berücksichtigen. Die Betriebsanleitung muss daher vor der Montage und Inbetriebnahme der Stele aufmerksam gelesen werden. Die Betriebsanleitung muss auch nach der Montage aufbewahrt werden und an den Anwender übergeben werden, auch im Falle einer Weitergabe des Produkts. Allen Anwendern muss diese Betriebsanleitung zugänglich und bekannt sein.

1.1.2 Gewährleistung und Haftung

Es wird keine Haftung für Mängel und Schäden übernommen, die darauf zurückzuführen sind, dass diese Betriebsanleitung nicht beachtet wurde oder dass die Montage nicht durch eine geeignete Fachkraft durchgeführt wurde. Ebenso sind eine unsachgemäße Verwendung sowie ein Umbau des Geräts von jeglicher Haftung ausgeschlossen. Das Produkt darf nur verwendet werden, wenn es unbeschädigt ist und technisch einwandfrei ist.

1.1.3 Montage nur durch qualifizierte Fachkräfte

Die Montage der Stele sowie der daran zu befestigenden Wallboxen darf nur durch geeignet qualifizierte Fachkräfte durchgeführt werden. Bei der Montage der Wallboxen sind die Sicherheitshinweise und die Montageanleitungen der jeweiligen Wallbox zu beachten. Insbesondere ist bei Arbeiten an elektrotechnischen Anlagen die Kenntnis und Beachtung der 5 Sicherheitsregeln erforderlich:

- Freischalten.
- Gegen Wiedereinschalten sichern.
- Spannungsfreiheit feststellen.
- Erden und kurzschließen.
- Benachbarte, unter Spannung stehende Teile abdecken oder abschränken.

Das Wiedereinschalten erfolgt in umgekehrter Reihenfolge.

1.2 Bestimmungsgemäßer Gebrauch

Die Stele Duo ist für die freistehende Montage von zwei Wallboxen für den Innen- oder Außenbereich vorgesehen, wenn eine Wandmontage nicht möglich ist. Die Montage nur einer Wallbox an dieser Stele ist nicht zulässig!

Alle Montage- und Kabelöffnungen müssen nach der Montage verschlossen sein.

Es ist nur die Montage folgender kompatibler Wallboxen zulässig:

- Heidelberg Wallbox Home Eco,
- Heidelberg Wallbox Energy Control.

Informationen über eventuell weitere kompatible Wallboxen sind auf der Homepage <https://wallbox.heidelberg.com> ersichtlich.

Für die Montage der Stele sind die gültigen nationalen Vorschriften zu beachten.

Die Stele darf nur für den in der Betriebsanleitung definierten Verwendungszweck eingesetzt werden.

Veränderungen wie An- und Umbauten, die nicht vom Hersteller vorgesehen sind, oder zusätzliche Belastungen sind nicht zulässig.

Es ist sicherzustellen, dass alle Anwender, die Zugang zu Stele haben, Kenntnis über den bestimmungsgemäßen Gebrauch haben.

Ergänzend zu der vorliegenden Betriebsanleitung der Stele sind die Sicherheitshinweise sowie die Montage- und Bedienungsanleitung der zu montierenden Wallboxen zu beachten.

1.3 Technische Daten

Höhe: 1370 mm

Standfläche: 180 mm x 180 mm

Gewicht Stele Duo (ohne Wallboxen, ohne Kabel):
14,4 kg

Gesamtgewicht Stele Duo (ohne Wallboxen, ohne Kabel), inkl. Verpackung: 17,5 kg

1.4 Standortvorgaben

- Die Stele Duo ist nur für die Aufstellung im privaten, nicht öffentlichen Raum zulässig.
- Es sind die Umgebungsbedingungen und baurechtlichen Vorschriften vor Ort zu beachten, die z. B. die Anbringung eines geeigneten Ramm-schutzes erforderlich machen können.
- Bei der Aufstellung einer oder mehrerer Stelen ist auf einen ausreichenden Abstand zwischen den Stelen und anderen örtlichen Gegebenheiten zu achten, um eine gute und sichere Handhabung der daran montierten Wallboxen zu ermöglichen.
- Die Standortanforderungen für die Wallboxen (ersichtlich in den Montageanleitungen der Wallboxen) sind zu beachten.
- Für die Aufstellung der Stele ist ein geeignetes Betonfundament vorzusehen. Die Berechnung, Auslegung und Herstellung des Betonfunda-

ments liegt im Verantwortungsbereich des Standortherstellers.

- Für die Aufstellung ist ein waagrechter, ebener und tragfähiger Untergrund erforderlich. Um eine sichere und dauerhafte Verankerung zu gewährleisten, wird die Ausführung eines Betonfundaments empfohlen. Frostsicher gegründet, Beton: C30/37 LP für XC4, XD1, XF4 bzw. C25/30 LP für XC4, XD1, XF2.
- Bei der Montage sind die Hinweise des Befestigungsmittelherstellers der verwendeten Dübel zu beachten.
- Die Kabelzuführung ist nur durch das Fundament vorgesehen. Es sind geeignete Installationsrohre und Anschlusskabel zu verwenden.
- Die Verankerung im Fundament muss maximalen Auszugskräften von 7500 Nm sowie maximalen Scherkräften von 2000 Nm an jedem der vier Befestigungspunkte widerstehen.
- Der Untergrund muss das Abfließen von eventuell in den Sockel gelangendem Wasser ermöglichen.
- Eine Aufstellung der Stele auf Asphalt ist nicht zulässig.
- Bei der Montage der Stele auf Parkplätzen oder in Tiefgaragen ist ein bauseitig, geeigneter Rammschutz vorzusehen.

1.5 Elektrische Bestimmungen

Kabelauführung

- Es dürfen keine Einzeladern zur Spannungsversorgung verwendet werden.
- Die Zuleitung muss für mittlere bzw. schwere mechanische Beanspruchung ausgelegt sein. Zu verwenden sind beispielsweise:
 - PVC Installationskabel vom Typ NYM,
 - PVC Erdkabel vom Typ NYY,
 - H07RN-F schwere Gummileitung.
- Der Manteldurchmesser der Anschlusskabel darf 17 mm nicht überschreiten (maximaler Kabeldurchmesser der Würgenippel der Wallboxen).

Doppelte oder verstärkte Isolierung

- Es dürfen nur Kabel mit doppelter Isolierung innerhalb der Säule verwendet werden. Die Auswahl der Kabel muss gemäß nationaler Installationsvorschriften erfolgen (z. B. VDE 0100-520).
- Zusätzlich sind die nationalen Installationsvorschriften zu beachten. Beispiele: IEC 60364-4-41, VDE 0100-410, IEC 60364-7-722 oder VDE 0100-722.

Abschalten im Fehlerfall

- Die Kabelleitungen sind gemäß nationaler Installationsvorschriften abzusichern. Beispiele: IEC 60364-4-41, VDE 0100-410, IEC 60364-7-722 oder VDE 0100-722.
- Der Basis- und Fehlerschutz der Kabelleitungen wird durch die Maßnahme doppelter bzw. verstärkter Isolierung erreicht. Auch hier müssen die nationalen Installationsvorschriften eingehalten werden.

Trennung von Energie- und Datenkabel

- Energie- und Datenkabel müssen eine für die höchste auftretende Betriebsspannung ausreichende Isolationsfähigkeit aufweisen. Als Datenkabel gelten z. B. Netzkabel (ModBus) oder Schaltkabel (z. B. von Schlüsselschaltern).
- Weist das Datenkabel eine ausreichende Isolationsfestigkeit auf, sind keine weiteren Trennmaßnahmen zum Energiekabel nötig.
- Ist die Isolationsfestigkeit des Datenkabels nicht gewährleistet, sind andere Maßnahmen nach nationalen Vorgaben anzuwenden (z. B. zusätzliches Isolationsrohr).

Schutzpotenzialausgleich

- Der Schutzpotenzialausgleich gemäß nationaler Vorschriften beispielsweise IEC 60364-4-41; VDE 0100-410 wird durch eine gekennzeichnete Anschlussstelle (Abb. 1/1) in der Säule für eine geeignete Erdungsleitung hergestellt. Die Erdungsleitung ist betreiberseitig gemäß nationaler Vorschriften zu erstellen.
- Empfohlener Mindestquerschnitt: 6 mm² für Kupfer und 16 mm² für Aluminium.
- Der Errichter/Betreiber muss den Erdungsanschluss nach der Installation unter Beachtung der Prüfvorschriften nach Neuinstallationen, beispielsweise IEC 60364-6, VDE 0100-600 prüfen. Der Widerstandswert darf 1 Ω nicht übersteigen.

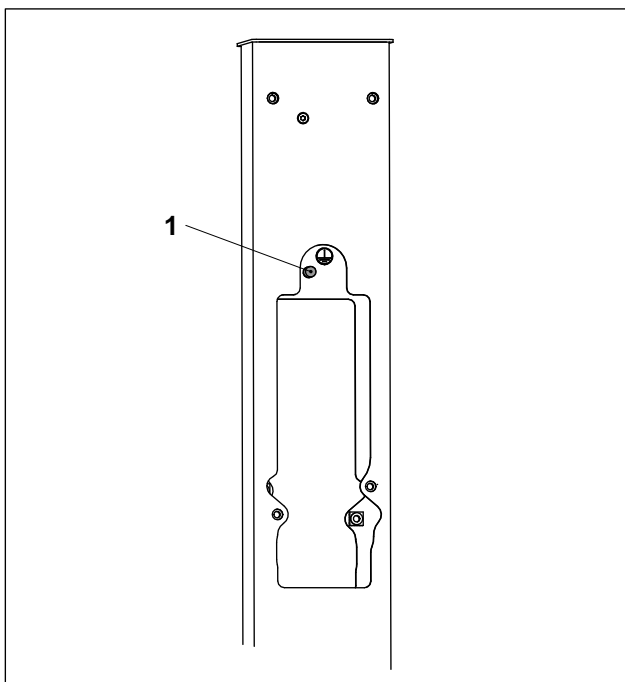


Abb. 1 Anschluss Schutzpotenzialausgleich

Schutz der Kabel bei der Montage

- Die Installation der Kabel muss sorgfältig erfolgen. Es dürfen keine Beschädigungen der Kabel erfolgen. Gegebenenfalls sind die Kabel bei der Installation entsprechend zu schützen. Der Errichter muss nach der Installation die Kabel auf etwaige Beschädigungen entsprechend der nationalen Installationsvorschriften prüfen. Der Betreiber/Errichter muss insbesondere die Prüfvor-

schriften nach Neuinstallationen beispielsweise IEC 60364-6, VDE 0100-600 beachten.

1.6 Lieferumfang/Beipackzubehör

Der Lieferumfang ist auf Vollständigkeit und Beschädigungen zu überprüfen. Sollte der Lieferumfang nicht vollständig oder Teile davon beschädigt sein, dürfen sie die Montage nicht vornehmen. Bitte kontaktieren Sie in diesen Fällen die Service Hotline.

Teile für die Montage der Stele

- eine Betriebsanleitung,
- eine Stele,
- zwei Adapterplatten.
- ein Beipack, bestehend aus:

Teile für den Erdungsanschluss:

- eine Kontaktscheibe,
- zwei Unterlegscheiben,
- ein Federring,
- eine Mutter.

Teile zur Befestigung der Wallboxen:

- acht Senkkopfschrauben M6x16 zur Befestigung der Adapterplatten an der Stele,
- sechs Muttern M8 zur Befestigung der Wallboxen an den Adapterplatten,
- zwei Kabeldurchführungstüllen für die leistungsführenden Kabel,
- zwei Kabeldurchführungstüllen für die Datenführenden Kabel,
- zwei Abdeckelemente, falls keine Datenführenden Kabel verwendet werden.

► Hinweis

Das Befestigungsmaterial (Schrauben/Dübel) für die Stele auf dem Fundament sind aufgrund möglicher verschiedener Montageuntergründe nicht Bestandteil der Lieferung.

Die Befestigungsschrauben sollten einen Durchmesser von mindestens 10 mm haben. Es sind zum Montageuntergrund passende Schwerlastdübel oder Ähnliches zu verwenden.

1.7 Montage der Stele

► Hinweis

Zusätzlich zu den Vorgaben der vorliegenden Betriebsanleitung sind auch die örtlichen Vorgaben für Montage und Betrieb zu beachten und einzuhalten. Bei der Montage der Wallboxen an der Stele sind zusätzlich deren Sicherheitshinweise und Montageanleitungen zu befolgen.

Beachten Sie die vorstehend aufgelisteten Hinweise zu den Standortvorgaben sowie den elektrischen Bestimmungen.

Werkzeuge zur Montage

Für die korrekte Montage sowie elektrotechnische Installation hat die qualifizierte Fachkraft Sorge zu tragen und für den jeweiligen Montageschritt geeignetes Werkzeug korrekt einzusetzen.

Allgemeines

- Die Kabelzuführung erfolgt ausschließlich über das Fundament über Leerrohre oder Schutzschläuche.
- Sofern die Datenkabel keine ausreichend hohe Isolationsfestigkeit aufweisen, ist bei der Herstellung des Fundaments eine räumliche Trennung von leistungsführenden Kabeln und Daten führenden Kabeln zu gewährleisten.
- Alle Kabel müssen in der Mitte des Betonfundaments aus dem Boden geführt werden und sich innerhalb einer quadratischen Fläche von max. 50 mm x 50 mm befinden.
- Schutzschlauch oder Leerrohr muss eine Überlänge von ca. 0,3 m über dem Fundament aufweisen.
- Für die weitere Montage benötigen die Kabel eine Überlänge von ca. 1,7 m.
- Auch innerhalb der Stele müssen leistungsführende Kabel und Daten führende Kabel hinreichend getrennt sein, z. B. indem die Datenkabel in einem zusätzlichen Installationsrohr oder Welschlauch getrennt geführt werden. Installationsrohr oder Welschlauchmaterial zur getrennten Kabelverlegung ist nicht Bestandteil der Lieferung. Es können handelsübliche Installationsrohre oder Welschläuche für mittlere Druckbeanspruchung mit dem Durchmesser M 20 verwendet werden.

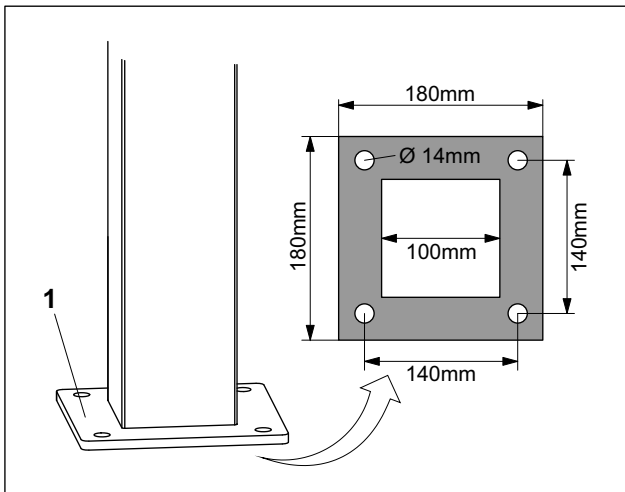


Abb. 2 Bodenplatte der Stele

1. Zeichnen Sie die vier Bohrungen mithilfe der Bodenplatte (Abb. 2/1) der Stele auf dem Betonfundament an. Alternativ können Sie die Bohrmaße der nebenstehenden Zeichnung entnehmen.
2. Bohren Sie die vier Befestigungslöcher (Durchmesser entsprechend der verwendeten Schwerlastdübel).
3. Prüfen Sie, dass alle erforderlichen Kabel für die beiden Wallboxen aus dem Fundament kommen. Für den Schutzpotenzialausgleich der Stele muss eine separate Potenzialausgleichsleitung zur Stele geführt sein. Achten Sie sowohl bei der Zuführung der Kabel im Fundament als auch bei Verlegung der Kabel in der Stele stets auf eine räumliche Trennung der Daten führenden Kabel (z. B. Kommunikations-/Datenkabel, Kabel für die Sperr-/Freigabeeinrichtung) von den leistungsführenden Kabeln. Wählen Sie hierzu geeignete Maßnahmen, wie z. B. Leerrohre und Schutzschläuche.
4. Führen Sie nun die Kabel vom Fundament in die Stele von unten ein und durch die oberen Montageöffnungen wieder heraus. Dazu sind zwei gegenüberliegende Montageöffnungen für die beiden Wallboxen vorgesehen. Das Einführen der Anschlusskabel bei liegender Stele erleichtert die Vorgehensweise. Achten Sie auf die richtige Zuordnung der Kabel zur jeweiligen Wallbox.
5. Befestigen Sie die Stele mit 4 Schrauben auf dem Fundament.

1.8 Befestigung der Adapterplatten

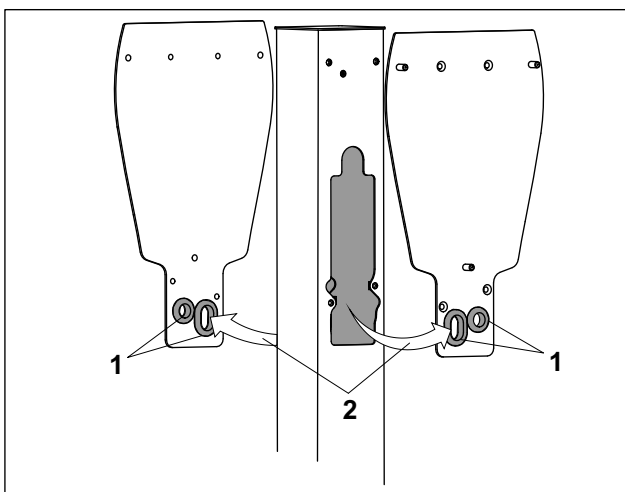


Abb. 3 Kabeleinführung in die Adapterplatten

1. Die beiliegenden Adapterplatten besitzen getrennte Kabeldurchführungen für die leistungsführenden Kabel sowie die Daten führenden Kabel. Befestigen Sie jeweils die im Beipack enthaltenen, passenden Durchführungsstüllen (Abb. 3/1) an den Kabelausführungsöffnungen der Adapterplatten. Wenn keine Datenkabel verwendet werden, müssen die entsprechenden Kabelausführungsöffnungen mit den beiliegenden Abdeckelementen verschlossen werden.
2. Führen Sie die Kabel aus der Stele heraus (Abb. 3/2) durch die entsprechenden Kabelöffnungen in der jeweiligen Adapterplatte.

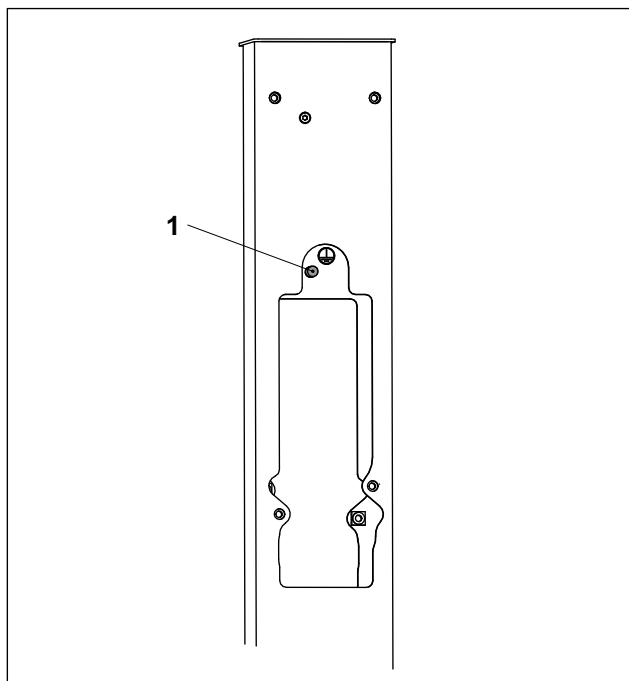


Abb. 4 Anschluss Schutzpotenzialausgleich

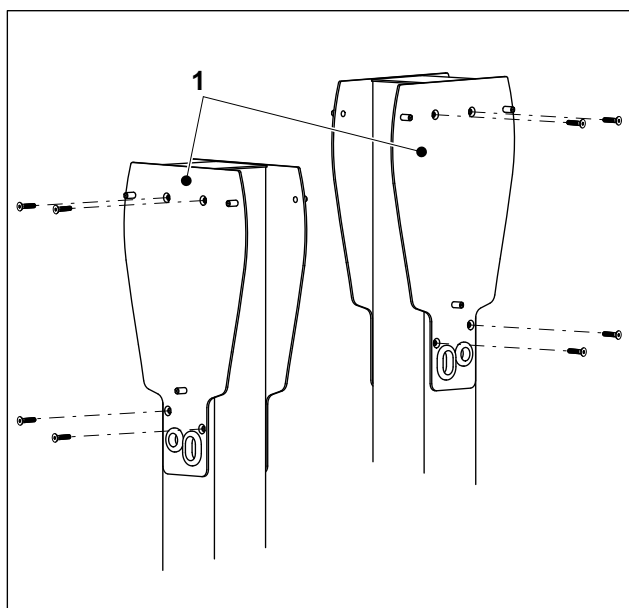


Abb. 5 Befestigung der Adapterplatten an Stange

- Schließen Sie den Schutzleiter am Erdungsbolzen (Abb. 4/1) (Schutzpotenzialausgleich) der Stange an. Reihenfolge: Kontaktscheibe, Unterlegscheibe, Kabelschuh/Kabel, Unterlegscheibe, Federring, Mutter. Anzugsmoment 12 Nm.

- Befestigen Sie die Adapterplatten (Abb. 5/1) mithilfe der beige packten jeweils vier Senkkopfschrauben M6x16 an der Stange. Anzugsmoment 7 Nm.

Beginnen Sie mit der Adapterplatte auf der Stange mit der kleineren Montageöffnung der Stange.

1.9 Mechanische Montage und elektrischer Anschluss der Wallboxen

Die Vorgehensweise bei der mechanischen Montage und dem elektrischen Anschluss der Wallboxen ist in der Montageanleitung der Wallboxen dokumentiert.

1.10 Pflege und Reinigung

- Die Stange nicht mit Strahlwasser reinigen (Gartenschlauch, Hochdruckreiniger usw.).
- Reinigen Sie die Edelstahlstange bei Bedarf mit einem Edelstahlreiniger.

- Keine aggressiven Reinigungsmittel verwenden.
 - ▶ **Hinweis**
Anwendungshinweise des Herstellers des Reinigungsmittels beachten.
Testen Sie das Reinigungsmittel immer erst an einer unauffälligen Stelle auf Verträglichkeit.
- Entfernen Sie eventuell entstehenden Flugrost mit einem Schleifvlies oder Ähnlichem.

1.11 Vorgehensweise bei Beschädigungen

Bei Beschädigungen ist eine Reparatur der Stele untersagt. Das Produkt ist in diesem Fall außer Betrieb zu nehmen. Dies muss wie bei der Montage durch eine qualifizierte Fachkraft vorgenommen werden, insbesondere bei Arbeiten an elektrotechnischen Anlagen. Die an der Stele montierten Wallboxen sind ebenso durch eine qualifizierte Fachkraft außer Betrieb zu nehmen.

1.12 Kontaktadresse/Ansprechpartner

Hotline: +49 6222 82-2266
 E-Mail: Wallbox@heidelberg.com
 Kontaktsprache: Deutsch und Englisch.
 Website: <https://wallbox.heidelberg.com/>

1.13 Entsorgung

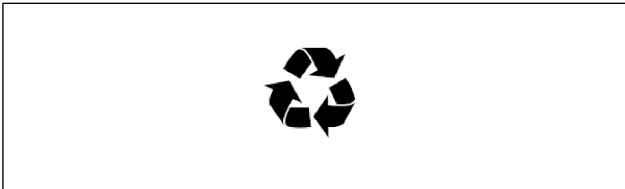


Abb. 6

Nach ordnungsgemäßer Außerbetriebnahme der Wallbox die Stele unter Einhaltung aller aktuell gültigen Entsorgungsvorschriften entsorgen.

Heidelberg Wallbox

Fragebogen zu Ihrer Reklamation/Rücksendung



➔ Bei welchem Händler/Vertragspartner wurde Ihre Wallbox bestellt?

Händler / Vertragspartner:

Kopie der Originalrechnung als Nachweis für die Gewährleistung ist beizulegen

➔ Wie lautet die Item-No. und Serial-No. Ihrer Wallbox (Typenschild, Pos. 2).

Item-No.:

Serial-No.:

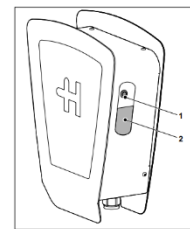


Abb. 1 Heidelberg Wallbox Home Eco

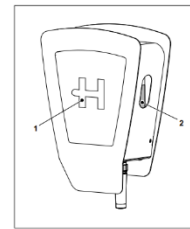


Abb. 1 Heidelberg Wallbox Energy Control

➔ Wurde die Wallbox von einer Elektrofachkraft gemäß Installationsanleitung installiert?

Ja

Nein

➔ Wie wurde die Wallbox betrieben?

Einphasig

Dreiphasig

➔ Bei der Variante Energy-Control, wurde die Wallbox als Einzelinstallation oder im Verbund installiert?

Einzelinstallation

Im Verbund mit ____ Wallboxen

➔ Wurde die Energy-Control mit einer HEMS-Steuerung kombiniert?

Nein

Ja

Bitte nennen Sie uns den verwendeten Hersteller u. Typ des HEMS:

➔ Bitte geben Sie uns Hinweise zum Auftreten des Fehlers und der Betriebszeit.

Sofort, ohne Betriebszeit

Nach _____ Tag(en)

Während dem Ladevorgang

Nach Beendigung des Ladevorgang

Sonstiger Grund:

➔ Für welche Automarke wurde die Wallbox verwendet, als der Fehler auftrat?

Automarke:

Typ:

Baujahr:

➔ Wurden noch weitere Fahrzeuge an dieser Wallbox geladen, die den identischen Fehler zeigen?

Ja

Nein

Seite 2, bitte umblättern





➔ Bitte geben Sie uns Hinweise zum Fehlerbild für eine Home Eco Variante

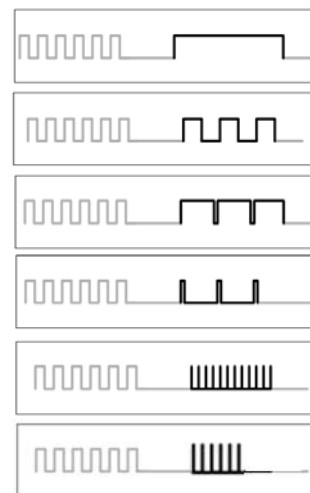
Hinweise zu Störungen finden Sie in der Bedienungsanleitung unter: [1.5 Diagnosemöglichkeiten](#)

- | | | |
|-------------------------|--|---|
| Status LED:
(Pos. 1) | <input type="checkbox"/> konstant grün | <input type="checkbox"/> konstant rot |
| | <input type="checkbox"/> konstant gelb | <input type="checkbox"/> blinkt gelb => gleichmäßig / langsam / schnell |
| | <input type="checkbox"/> blinkt gelb/rot | <input type="checkbox"/> aus |

➔ Bitte geben Sie uns Hinweise zum Fehlerbild für eine Energy Control Variante

Hinweise zu Störungen finden Sie in der Bedienungsanleitung unter: [1.5 Diagnosemöglichkeiten](#)

- Sechsmaliges Blinken weiß, Pause, Leuchten blau (3 s), Pause
- Sechsmaliges Blinken weiß, Pause, dreimaliges Blinken blau (50 % an, 50 % aus), Pause
- Sechsmaliges Blinken weiß, Pause, dreimaliges Blinken blau (90 % an, 10 % aus), Pause
- Sechsmaliges Blinken weiß, Pause, dreimaliges Blinken blau (10 % an, 90 % aus), Pause
- Sechsmaliges Blinken weiß, Pause, zwölfmaliges schnelles Blinken blau, Pause
- Sechsmaliges Blinken weiß, Pause, sechsmaliges Blinken blau, Pause
- Ohne Funktion, Heidelberg-Logo leuchtet nicht
- Sonstiger Grund:



➔ Bitte prüfen Sie, nach Möglichkeit noch vor der Demontage und Rücksendung folgende Punkte, um einen möglichen Fehler an der Installation auszuschließen:

- Leitfähigkeit Schutzleiter*: _____ Ω / R_{iso}: _____ M Ω / I_{Le}: _____ mA
- Prüfen Sie die Anschlussleitung am Klemmblock auf richtige Montage. die korrekte Abisolierlänge von 12mm, um einen sicheren Leiterkontakt herzustellen.
- Wurde der Drehschalter (S1) für die max. Strombegrenzung im spannungslosen Zustand auf den richtigen Wert eingestellt.
(Hinweis Beispiel: Bei Renault Zoe / smart sollte min. Stellung 1 = 8A gewählt werden)
- Betreiben Sie eine Energy-Control als Einzelgerät, müssen keine Einstellungen an der Steuerplatine (obere Platine) vorgenommen werden. Vergewissern Sie sich, dass nur der Drehschalter (S1) auf der Hauptplatine (untere Platine) im spannungslosen Zustand auf den erforderlichen Stromwert eingestellt wurde.
Siehe Montageanleitung Kap. 1.7 Abb.6.
Beispiel: Bei Renault Zoe / smart sollte min. Stellung 1 = 8A gewählt werden)

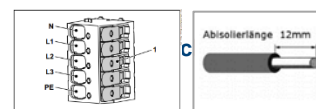


Abb. 5 Anschlussklemmen der Spannungsversorgung

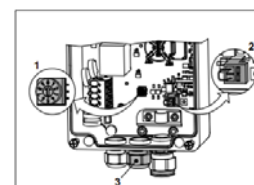


Abb. 6 Geöffnetes Elektronikgehäuse

* Wenn möglich bitte Prüfprotokoll der Elektroinstallation beilegen

➔ **Hinweis:**

Bei unbegründeter Rücksendung (z.B. Produkt ist nicht mangelhaft; Fehlgebrauch des Kunden etc.) wird eine Bearbeitungspauschale in Höhe von 56,50 € je Gerät (inkl. 6,50 € Versandkosten) berechnet.

Bitte verwenden Sie für die Rücksendung Ihrer Wallbox die originale Verpackung!
Rücksendung des Fragebogens per E-Mail: emobility@heidelberg.com