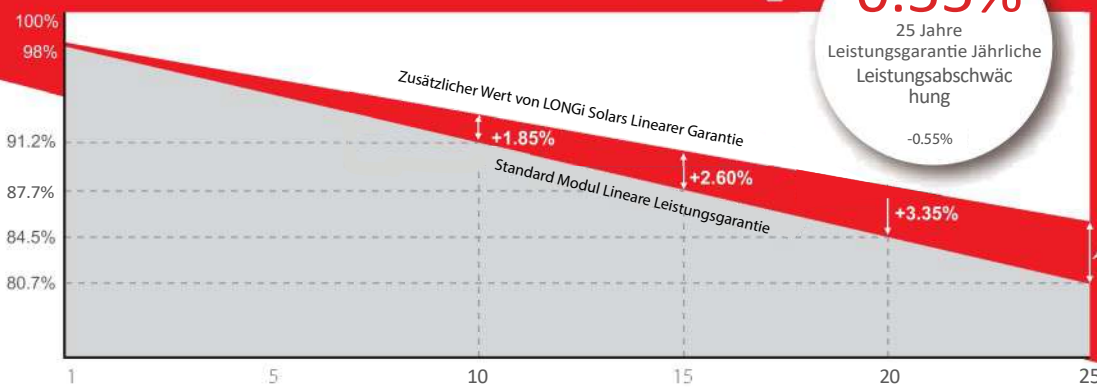


**Hohe Effizienz  
niedrige LID Mono PERC mit  
Halbzellen-Technologie**

10-Jahres-Garantie für Material und Verarbeitung  
25-Jahres-Garantie für zusätzliche lineare Leistungsabgabe



**-0.55%**  
25 Jahre  
Leistungsabgabe Jährliche  
Leistungsabschwächung  
-0.55%

**+4.10%**

**Vollständige System- und  
Produktzertifizierungen**

IEC61215, IEC61730, UL1703

ISO 9001:2008: ISO-Qualitätsmanagement-System

ISO 14001:2004: ISO-Umwelt managementsystem

TS62941: Leitfaden für die Qualifizierung der

Modulkonstruktion und die Bauartzulassung

OHSAS 18001: 2007 Gesundheit und Sicherheit am Arbeitsplatz



Spezifikationen vorbehaltlich technischer Änderungen und Tests.  
LONGI SOLAR behält sich das Recht auf Auslegung vor.

Garantiert positive Leistungstoleranz (0 +5 W)

Hoher Wirkungsgrad der Module (bis zu 19,8 %)

Leistungsabfall durch Low LID Mono PERC Technologie: im ersten Jahr <2%,  
0,55% Jahr 2-25

Solider PID-Widerstand durch optimierte Solarzellenprozesse und sorgfältige Modul-BOM  
Auswahl

Geringerer Widerstandsverlust bei niedrigerem Betriebsstrom

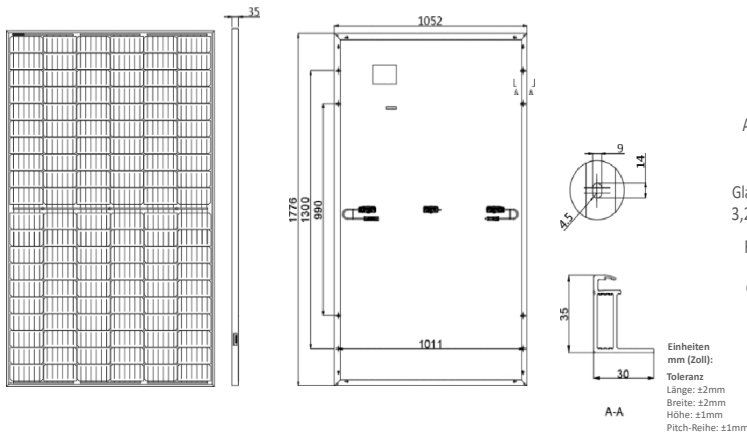
Höhere Energieausbeute bei niedrigerer Betriebstemperatur



Hinweis: Aufgrund der kontinuierlichen technischen Innovation, F&E und Verbesserung, können die oben genannten technischen Daten entsprechend geändert werden. LONGI Solar hat das alleinige Recht, eine solche Änderung jederzeit ohne weitere Ankündigung zu machen; Die nachfragende Partei wird für das neueste Datenblatt für solche als Vertrag benötigen, und machen es einen bestehenden und verbindlichen Teil der rechtmäßigen Dokumentation ordnungsgemäß von beiden Parteien unterzeichnet.

# LR4-60HPH 350~370M

## Ausführung (mm)



## Mechanische

Zellenausrichtung: 120  
 (6x20) Anschlussdose: IP68,  
 drei Dioden  
 Ausgangskabel: 4mm<sup>2</sup>, 300mm Länge,  
 Länge kann angepasst werden  
 Glas: Einfaches Glas  
 3,2 mm beschichtetes gehärtetes Glas".  
 Rahmen: Eloxierte Aluminiumlegierung  
 Gewicht : 20 kg  
 Abmessungen : 1776x1052x35mm

## Verpackung

30 Stk. pro Palette  
 180 Stk. pro 20GP  
 720 Stk. pro 40HC

## Betriebsparameter

Betriebstemperatur: -40 C +85 C  
 Leistungstoleranz: 0 +5 W  
 Voc- und Isc-Toleranz: +3%  
 Maximale Systemspannung: DC1500V(IEC/ UL)  
 Maximale Serien-Sicherungsleistung: 20A  
 Nominale Betriebstemperatur der Zelle: 45+2 C  
 Sicherheitsklasse: Klasse II  
 Brandklasse: UL Typ 1 oder Typ 2

## Elektrische Eigenschaften

Prüfsicherheit für Pmax: \*3%

| Modell-Nummer                           | LR4-60HPH-350M |       | LR4-60HPH-355M |       | LR4-60HPH-360M |       | LR4-60HPH-365M |       | LR4-60HPH-370M |       |
|---|----------------|-------|----------------|-------|----------------|-------|----------------|-------|----------------|-------|
|   | STC            | NOCT  | STC            | NOCT  | STC            | NOCT  | STC            | NOCT  | STC            | NOCT  |
| Prüfen Bedingung                        |                |       |                |       |                |       |                |       |                |       |
| Maximale Leistung (Pmax/W)              | 350            | 259.3 | 355            | 263.0 | 360            | 266.7 | 365            | 270.4 | 370            | 274.1 |
| Leerlaufspannung (Voc/V)                | 40.5           | 37.8  | 40.7           | 38.0  | 40.9           | 38.2  | 41.1           | 38.4  | 41.3           | 38.5  |
| Kurzschlussstrom (Isc/A)                | 11.02          | 8.89  | 11.10          | 8.95  | 11.20          | 9.03  | 11.28          | 9.09  | 11.37          | 9.17  |
| Spannung bei maximaler Leistung (Vmp/V) | 33.3           | 30.8  | 33.5           | 30.9  | 33.7           | 31.1  | 33.9           | 31.3  | 34.1           | 31.5  |
| Strom bei maximaler Leistung (Imp/A)    | 10.52          | 8.44  | 10.60          | 8.50  | 10.69          | 8.57  | 10.77          | 8.64  | 10.86          | 8.71  |
| Modul-Wirkungsgrad(%)                   | 18.7           |       | 19.0           |       | 19.3           |       | 19.5           |       | 19.8           |       |

STC (Standard-Testbedingungen): Bestrahlungsstärke 1000W/m<sup>2</sup>, Zelltemperatur 25 C, Spektren bei AM1,5

NOCT (Nennbetriebstemperatur der Zelle): Bestrahlungsstärke 800W/m<sup>2</sup>, Umgebungstemperatur 20 C, Spektren bei AM1.5, Wind bei 1m/s

## Temperaturwerte ( STC )

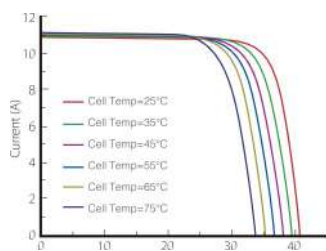
Temperaturkoeffizient von Isc +0.057%/ C  
 Temperaturkoeffizient von Voc -0.286%/ C  
 Temperaturkoeffizient von Pmax -0.370%/ C

## Mechanische Belastung

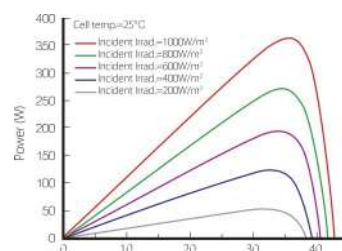
Vordere Seite Maximale statische 5400Pa  
 Belastung Hintere Seite Maximale 2400Pa  
 statische Belastung Hagelschlagtest 25mm Hagelkörner bei einer Geschwindigkeit von 23m/s

## I-U-Kurve

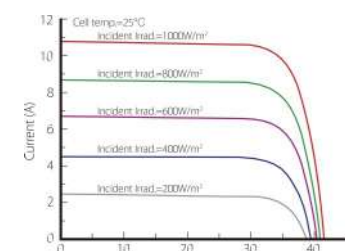
Strom-Spannungs-Kurve (LR4-60HPH-360M)



Leistungs-Spannungs-Kurve (LR4-60HPH-360M)



Strom-Spannungs-Kurve (LR4-60HPH-360M)



Hinweis: Aufgrund der kontinuierlichen technischen Innovation, F&E und Verbesserung, können die oben genannten technischen Daten entsprechend geändert werden. LONGI Solar hat das alleinige Recht, eine solche Änderung jederzeit ohne weitere Ankündigung zu machen; Die nachfragende Partei wird für das neueste Datenblatt für solche als Vertrag benötigen, und machen es einen bestehenden und verbindlichen Teil der rechtmäßigen Dokumentation ordnungsgemäß von beiden Parteien unterzeichnet.