

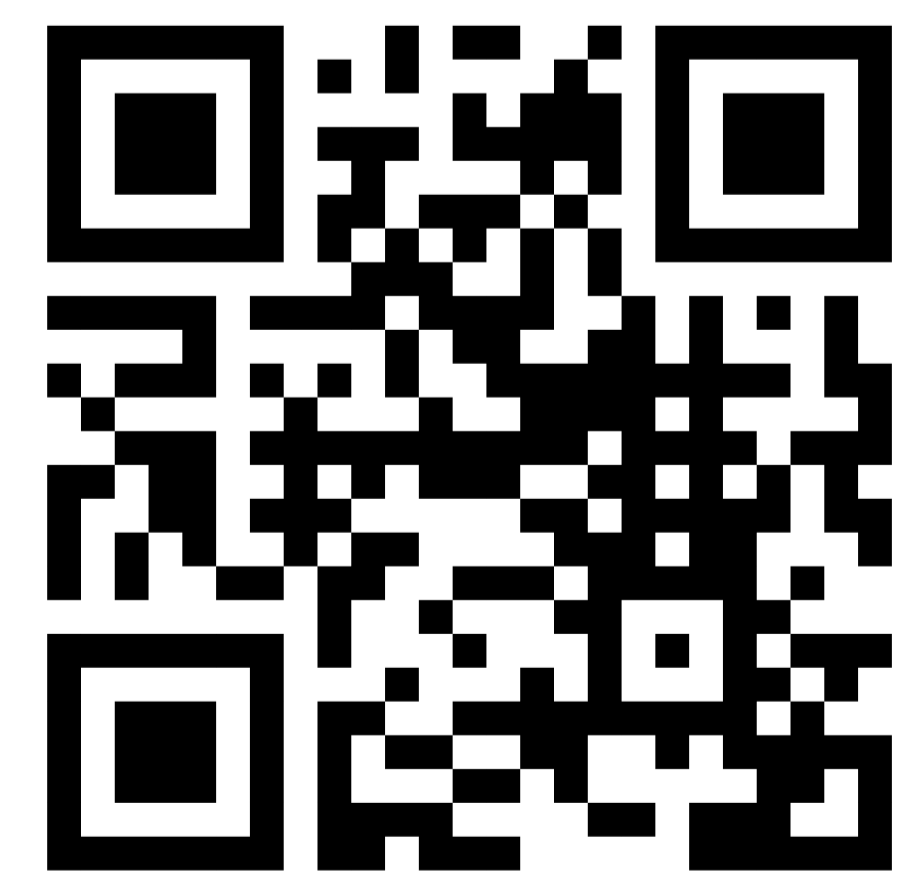
---

# Aluminiumprofil-Dreieckshalterung

M1B-W1150

Montageanleitung

**plenti** SOLAR  
Erneuerbare Energie



[www.plentisolar.de](http://www.plentisolar.de)

---

---

目录

<b>Abschnitt 1 - Sicherheitshinweise</b> .....	<b>2</b>
<b>Abschnitt 2 - Einführung der Dreieckshalterung</b> .....	<b>3</b>
Verpackung .....	3
Teileliste .....	4
Effektzeichnung .....	5
<b>Abschnitt 3 - Montageverfahren</b> .....	<b>6</b>
Montage-Diagramm .....	6
Fakultative Montage .....	9
<b>Abschnitt 4 - Tipps für die Bolzenmontage</b> .....	<b>10</b>
Schraubendrehmoment .....	10
<b>Abschnitt 5 - Nach der Montage</b> .....	<b>11</b>
Überprüfung nach der Montage .....	11
Tägliche Wartung .....	11

---

## Abschnitt 1 - Sicherheitshinweise



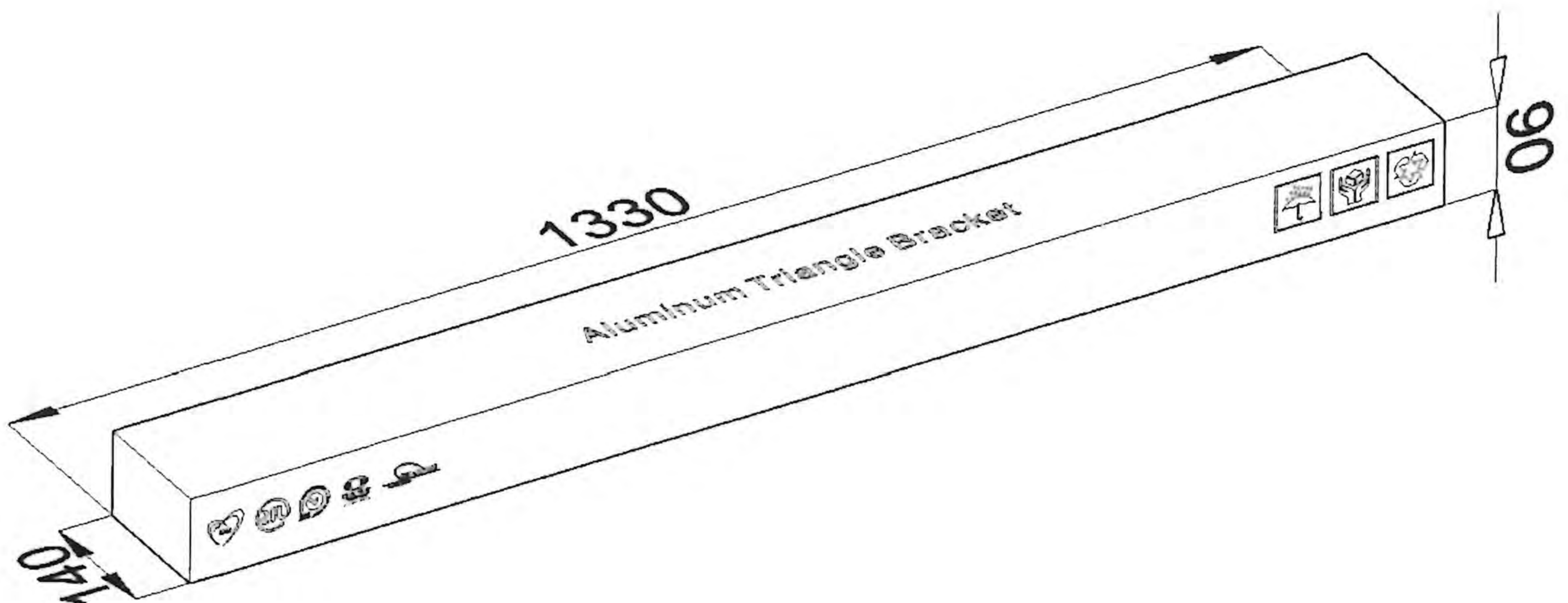
### Warnung

- 1) Es werden 2 Personen benötigt, um die Produkte zusammen mit den Solarmodulen zu montieren und an der Leitplanke zu befestigen.
- 2) Die Produkte weisen scharfe Kanten auf. Bitte tragen Sie Handschuhe und Schutzkleidung, um Verletzungen zu vermeiden.
- 3) Überprüfen Sie die Bestandteile im Karton. Fahren Sie nicht fort, falls Bestandteile fehlen, sondern wenden Sie sich an Ihren Händler.
- 4) Bitte befolgen Sie die Schritte, andernfalls müssen Sie möglicherweise nacharbeiten.
- 5) Ziehen Sie die Schrauben und Klemmen bei jedem Schritt fest an, andernfalls könnten sich die Komponenten und Solarmodule lösen.
- 6) Legen Sie die Schrauben und Muttern während der Montage an einer sauberen Stelle ab. Reinigen Sie sie, falls sie auf den Boden fallen.
- 7) Nach der Montage und während der täglichen Verwendung sollten Sie den Zustand der Schrauben/Muttern nach stark windigem Wetter überprüfen und sie festziehen, falls sie sich gelockert haben.

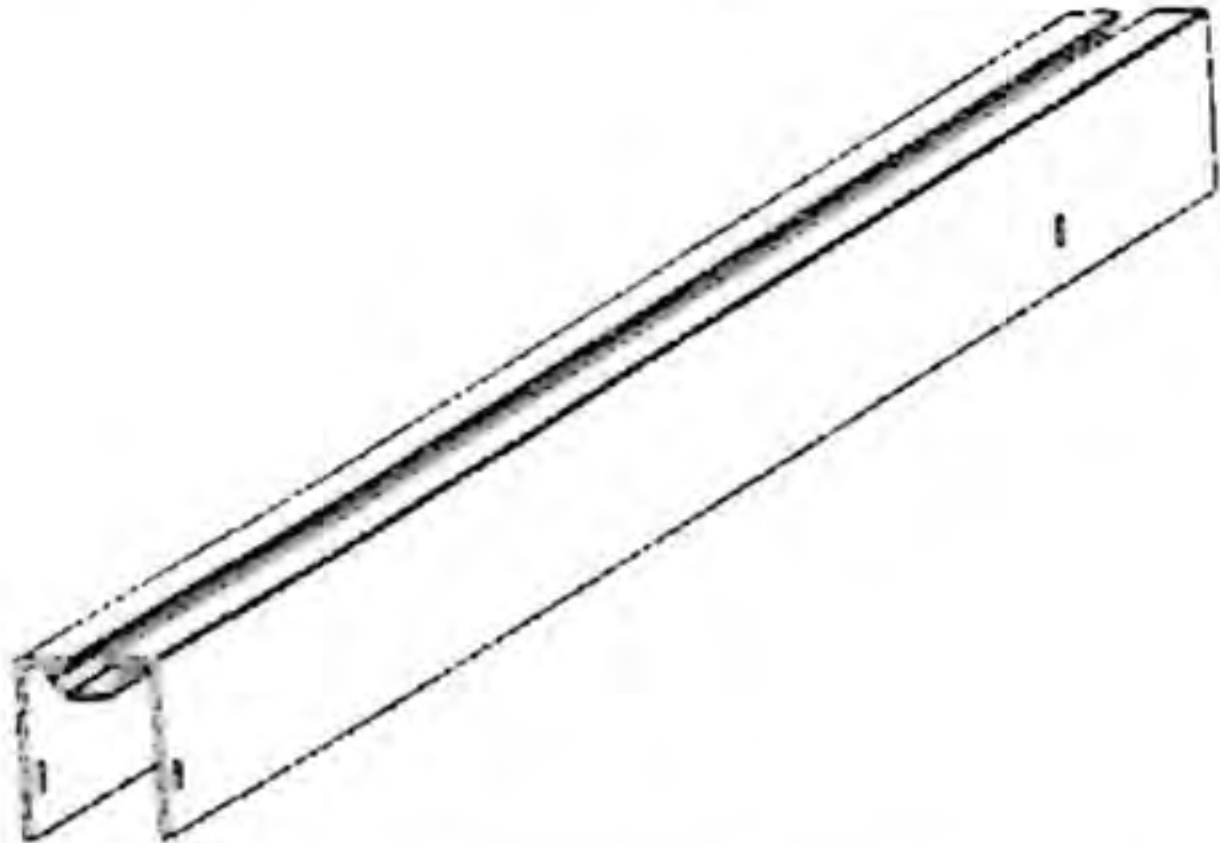
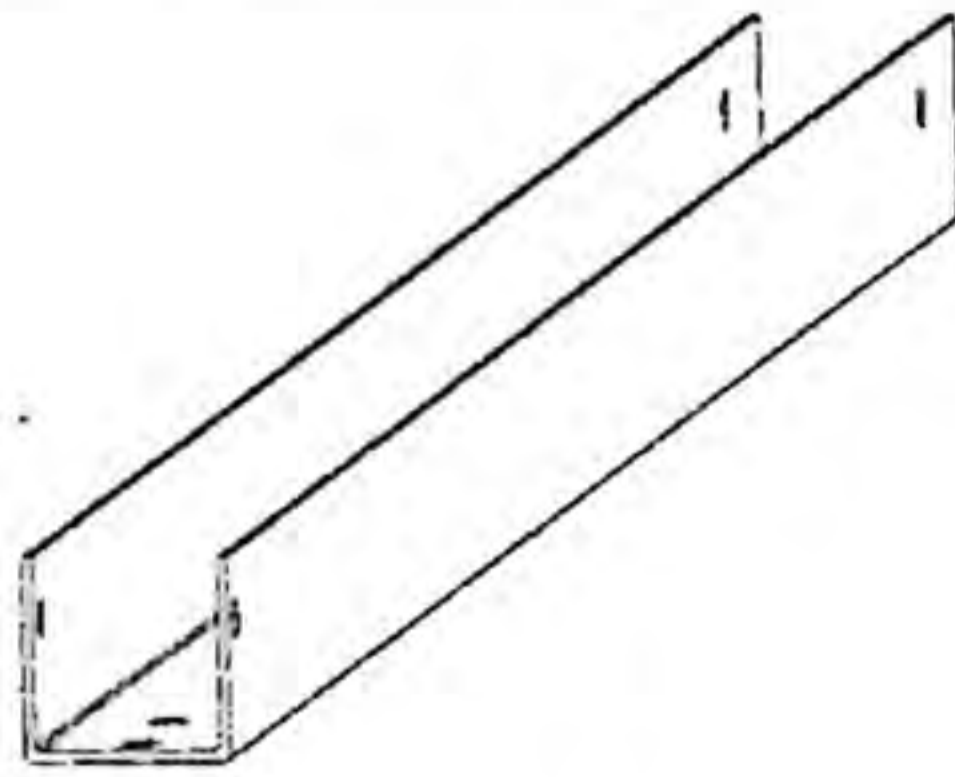

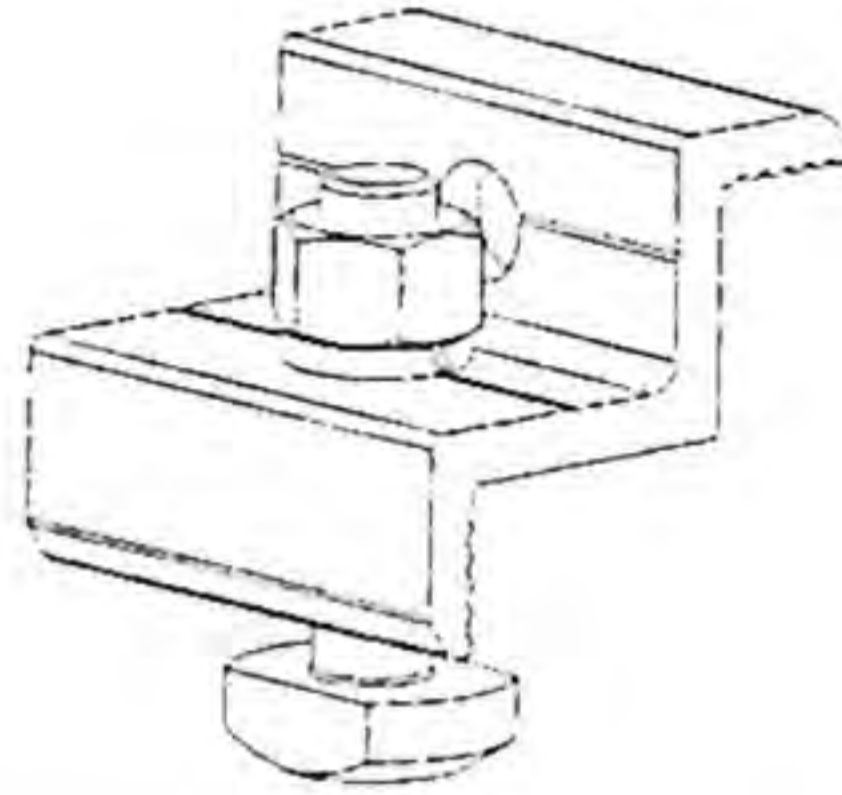
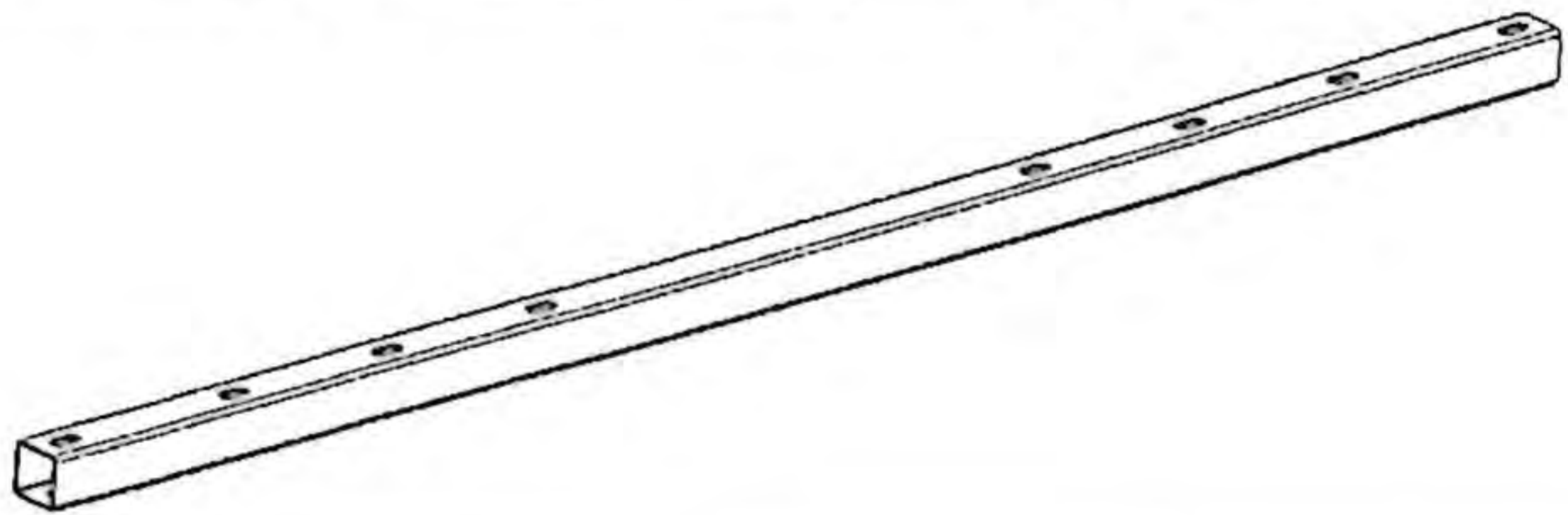
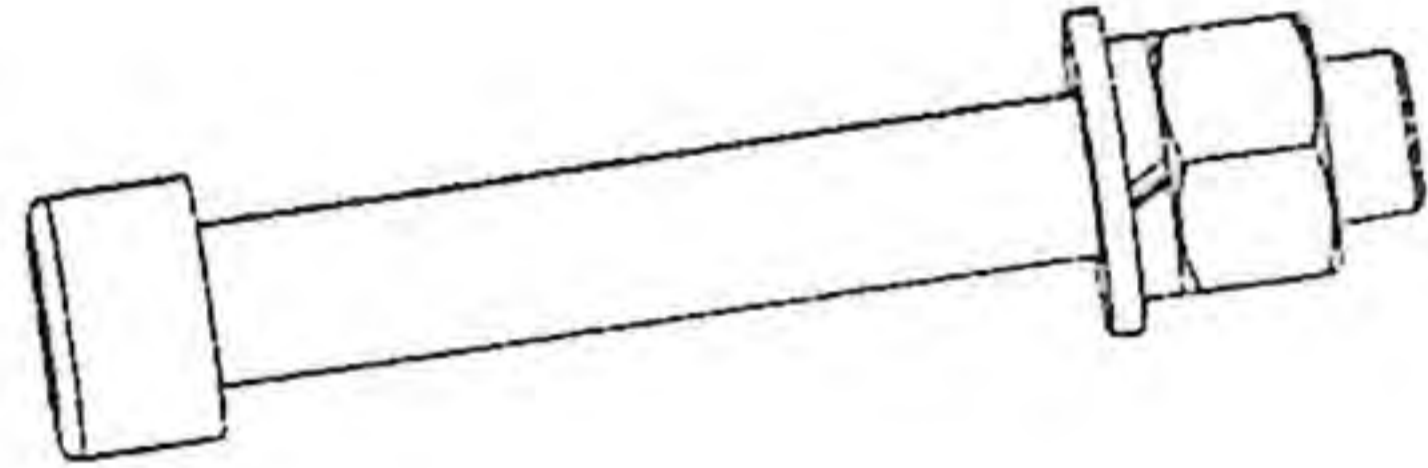
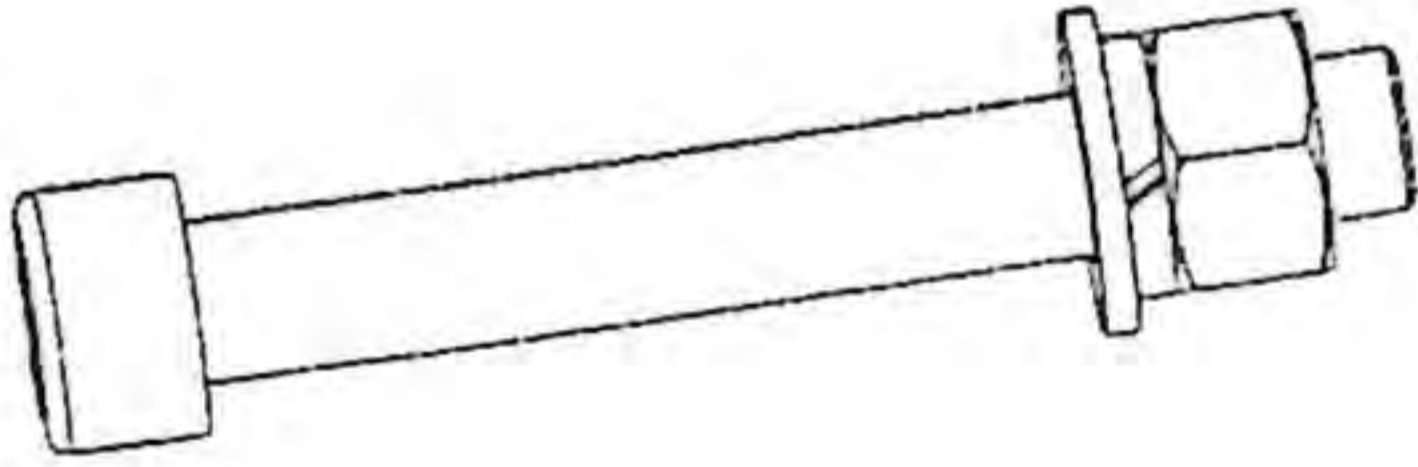

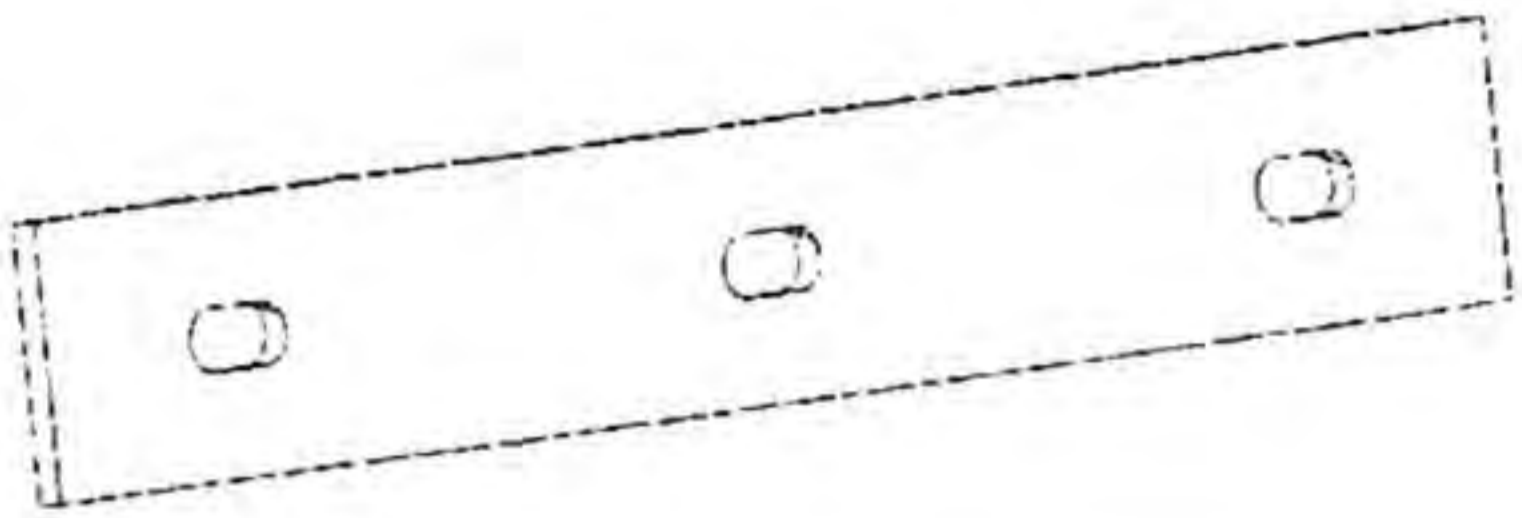
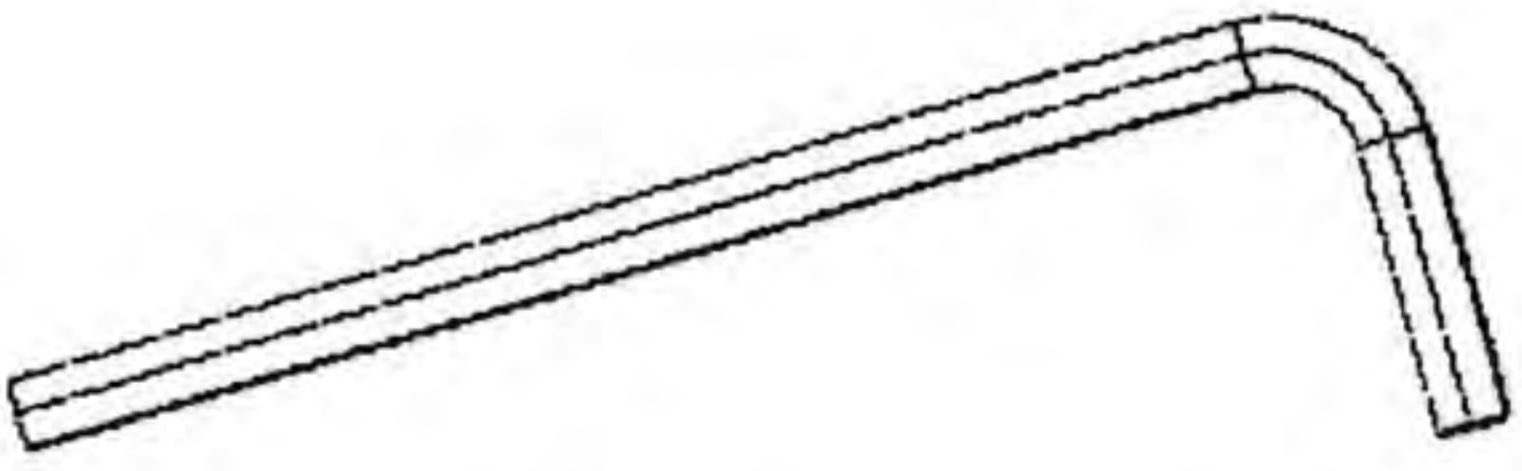


## Abschnitt 2 - Einführung der Dreieckshalterung

Produkt	Aluminiumprofil-Dreieckshalterung (M1B-W1150)
Anwendung	Boden/Dach/Leitplanke
Neigungswinkel	10°-15°
Material	AL6005-T5/SUS304
Layout des Panels	Querformat
Geeignete Panel-Breite	≤1150mm
Design-Standard	AS/NZS 1170, DIN 1055, JIS C8955: 2017, Internationale Bauvorschriften IBC 200
B.G.	7.3kg

### Verpackung



## Teileliste

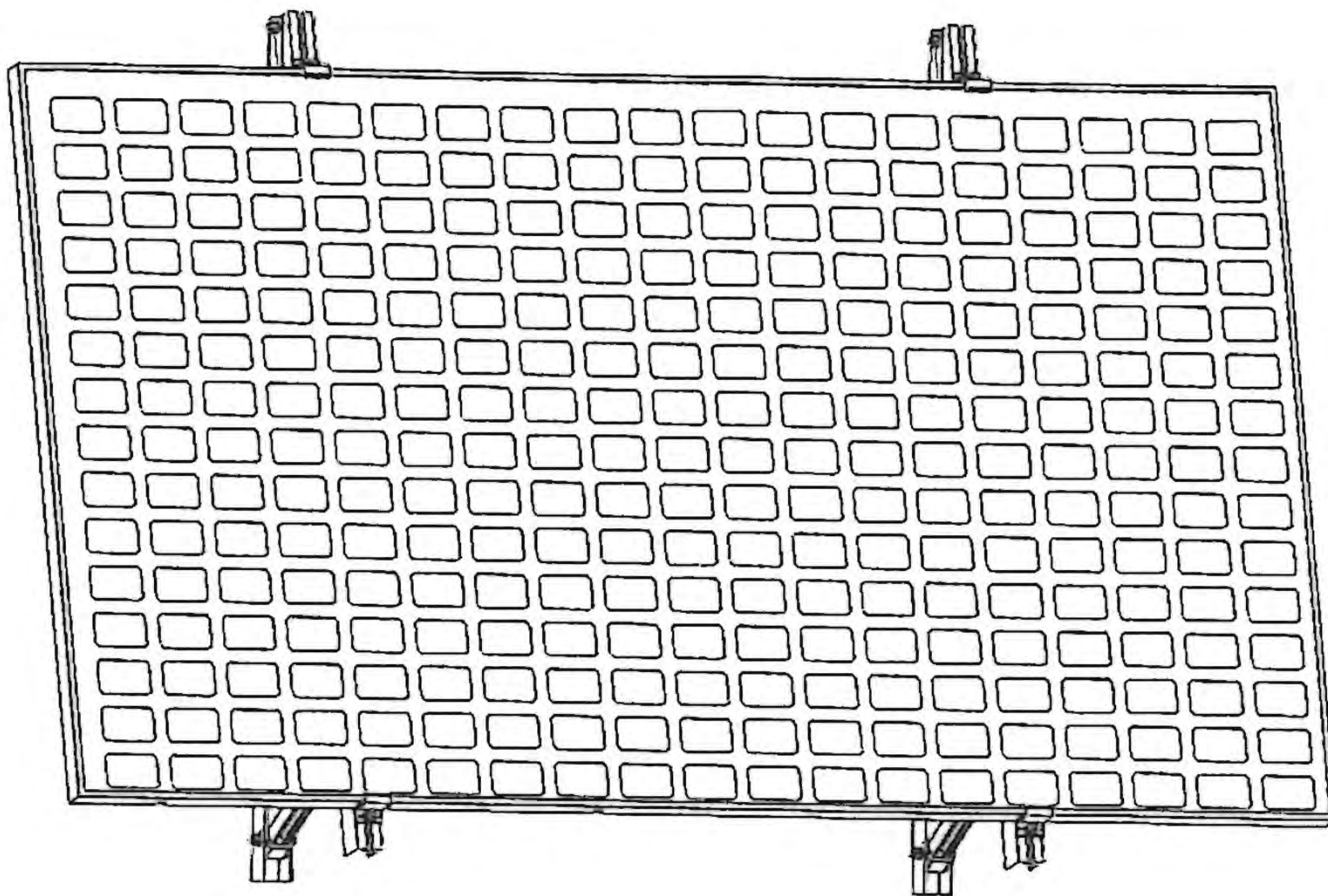
Artikel	Spezifikation	Menge	Artikel	Spezifikation	Menge
Schrägbalken	1250mm	2 Stück	Unterer Balken	1250mm	2 Stück
					
Teleskopstangensatz	210mm	2 Stück	Seitenklammer	30/35 mm Einstellbar	4Stück
					
Querarm und Bolzensatz	1069mm	1 Satz	Bolzensatz	M8 * 95	6er-Satz
					
Bolzensatz	M8 * 55	6er-Satz	Gewindeschneidschrauben	St 6.3 * 25	2 pcs
					
SUS304 Platte & Schraubensatz	300mm	2 Stück	Inbusschlüssel	6mm	1 Stück
					
Außen-Sechskant-Schlüssel	13mm	1 Stück	Seilsatz aus rostfreiem Stahl	600mm	2er-Satz
					

\*Einige Zubehörteile, die auf dem Produkt vormontiert sind, sind oben nicht aufgeführt.

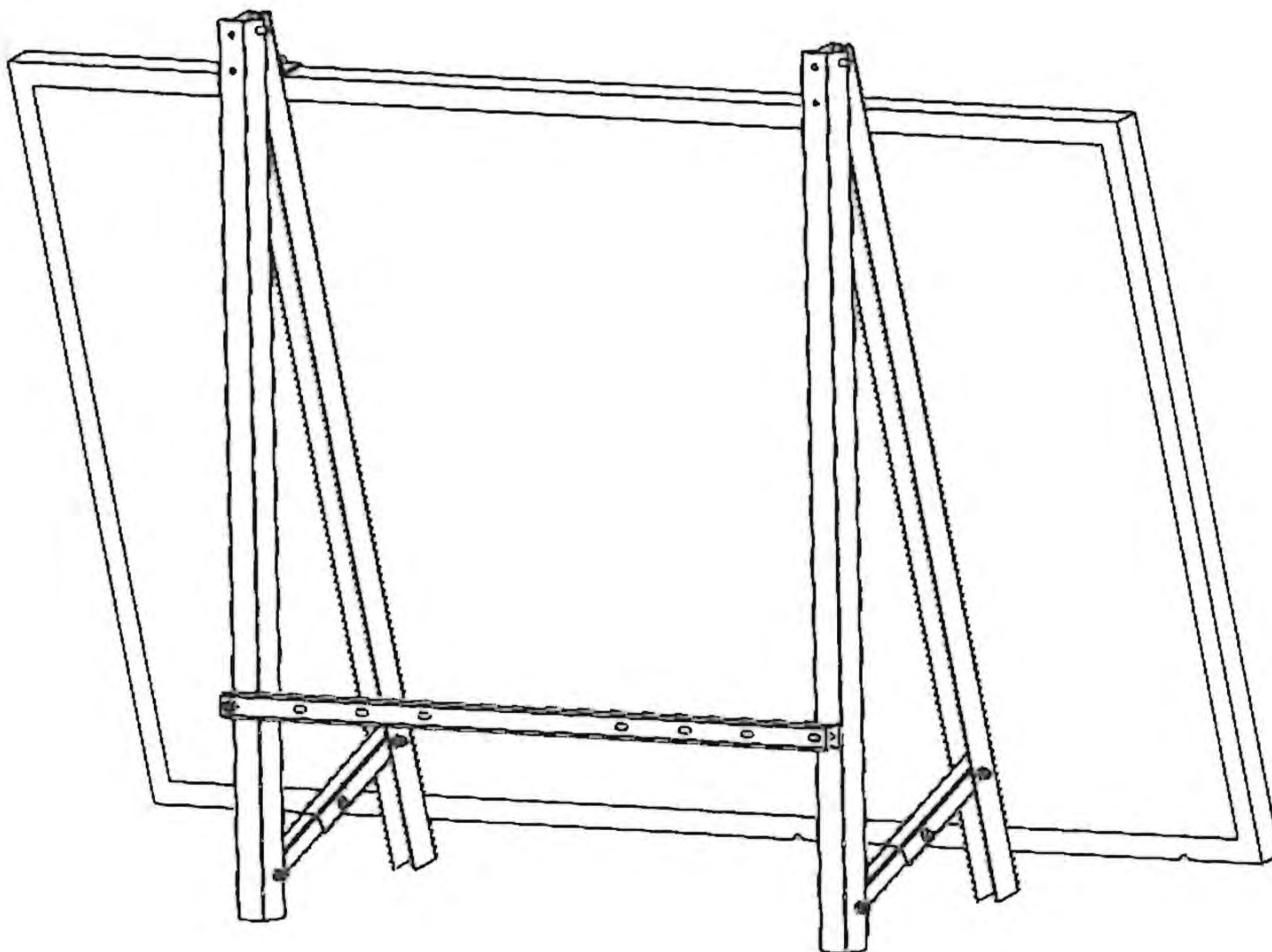
M1B-W1150 enthält keinen Haken zum Befestigen der Halterung am Geländer. Falls erforderlich, kann dieser je nach der tatsächlichen Größe des Geländers separat erworben werden.

---

# Effektzeichnung



Vorderansicht

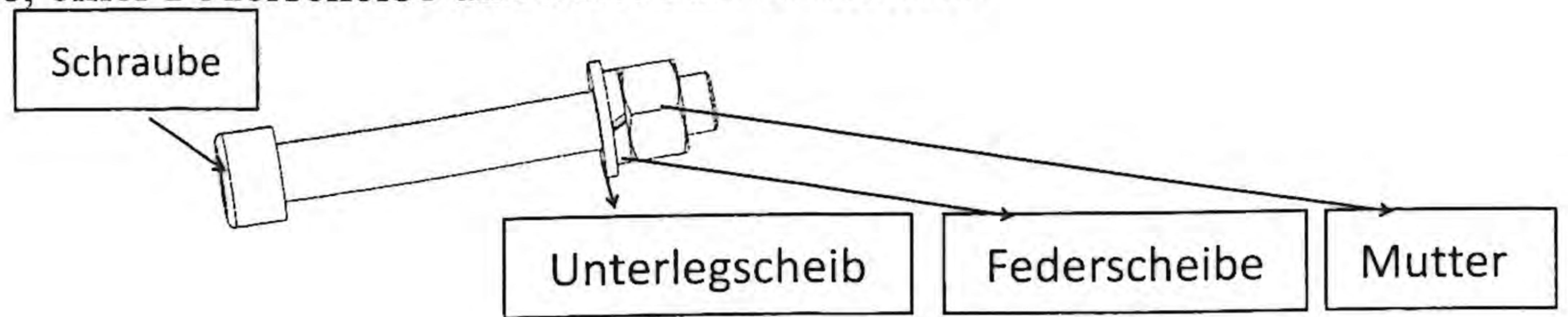


Rückansicht

---

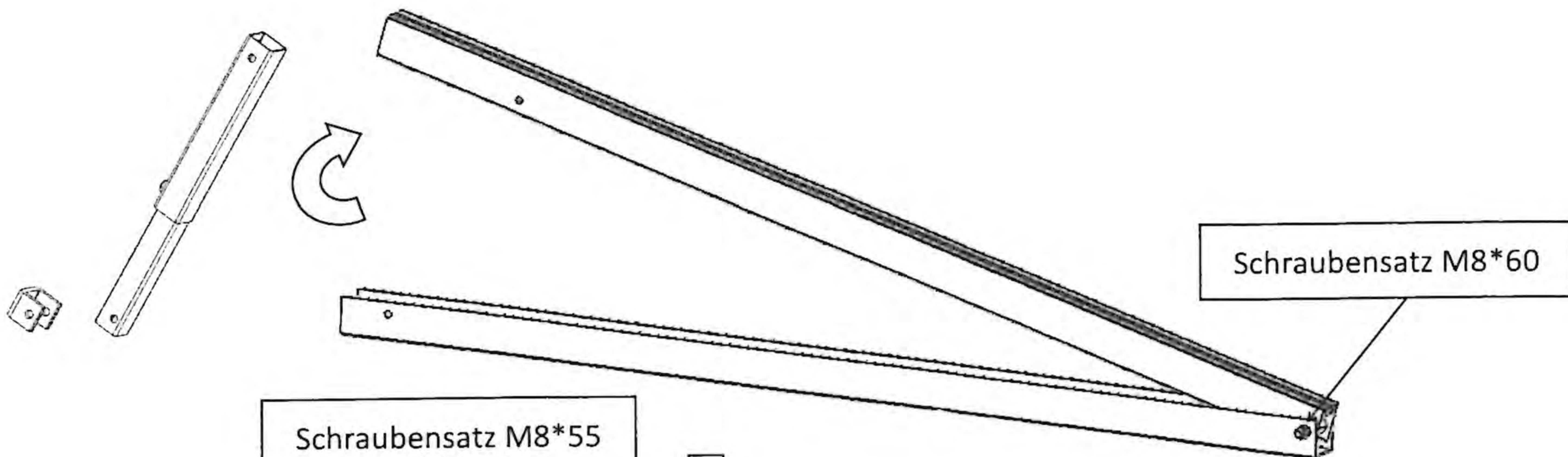
## Abschnitt 3 - Montageverfahren

- ◆ Alle Schraubengruppen werden auf der einen Seite mit einer Schraube und auf der anderen Seite mit einer Unterlegscheibe, einer Federscheibe und einer Mutter montiert.

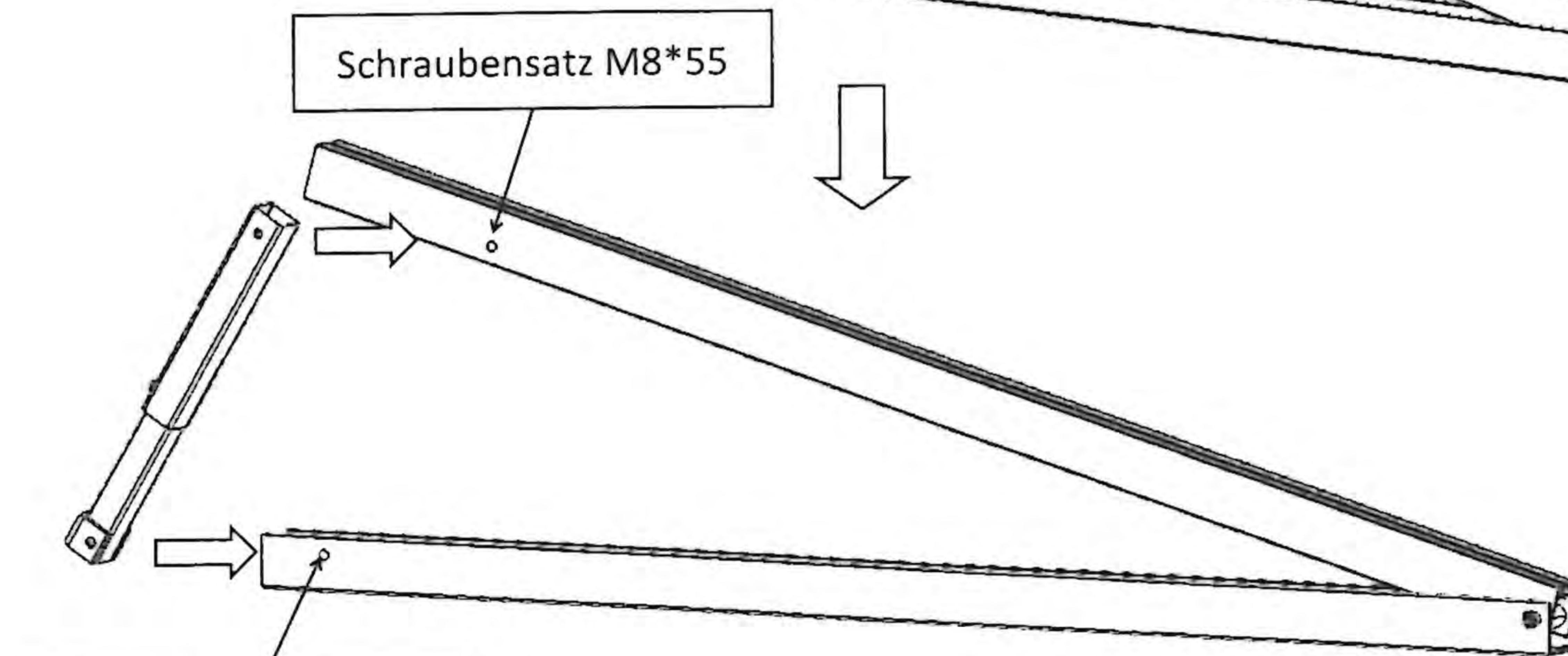


### Montage-Diagramm

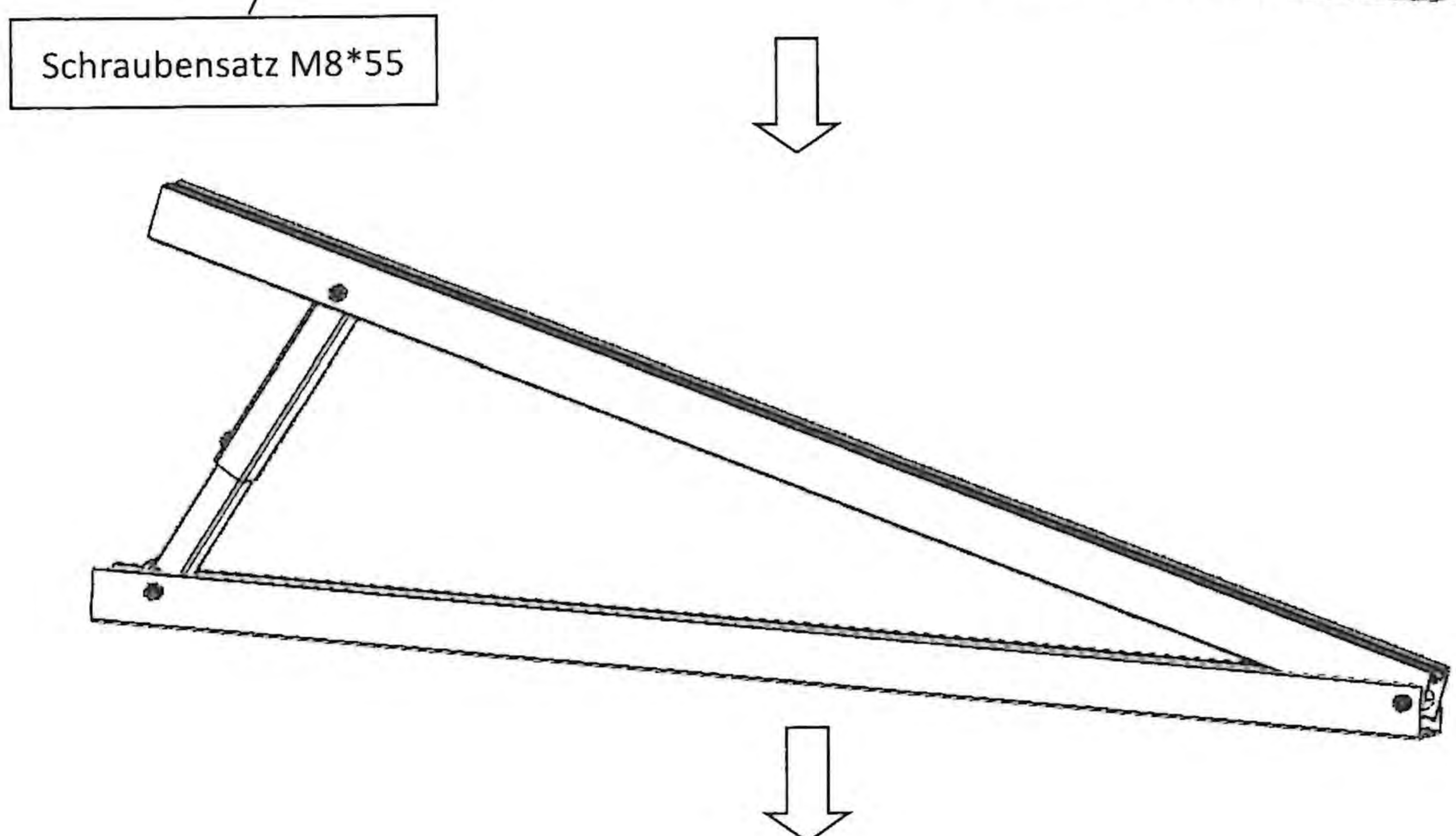
A.



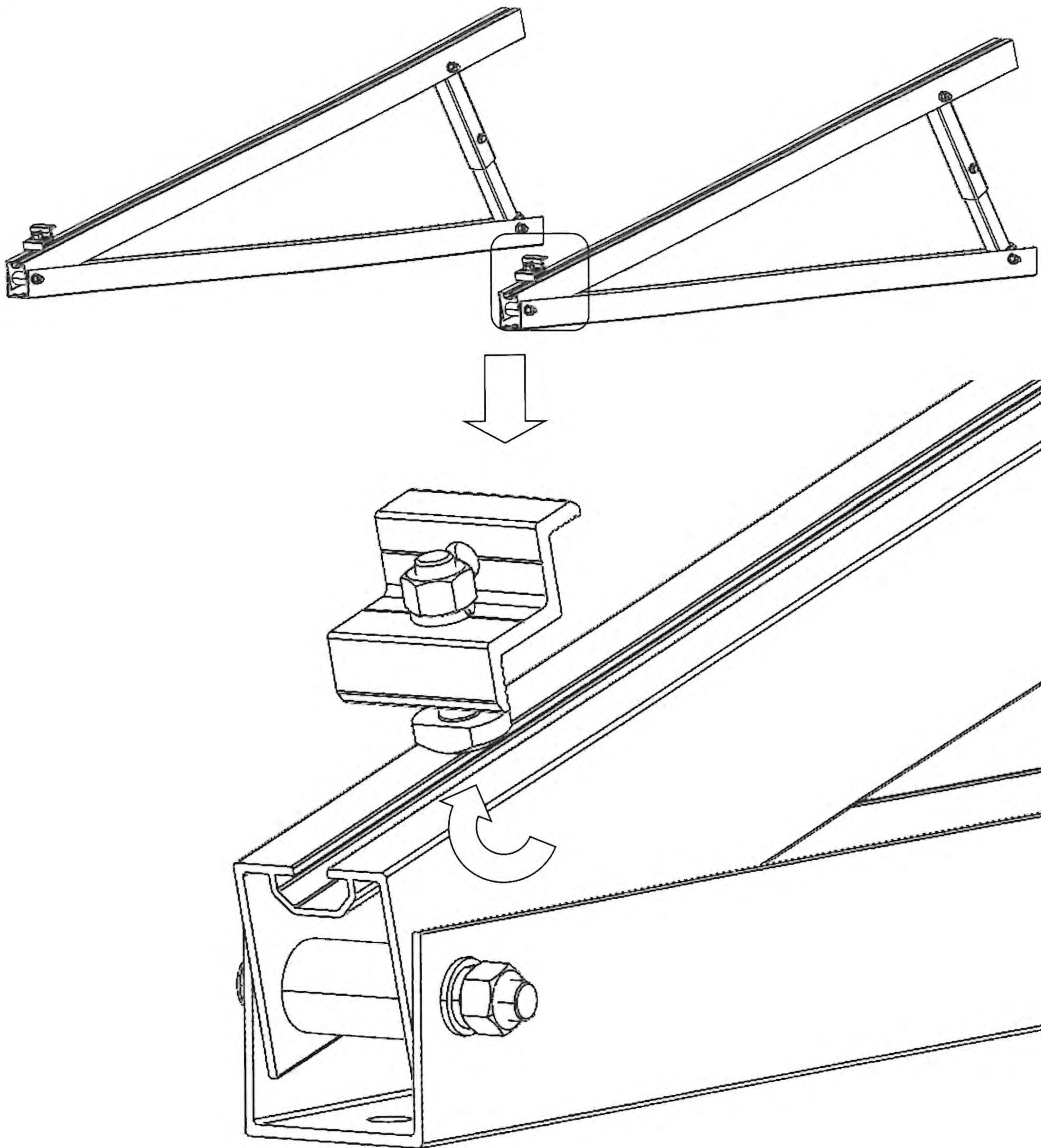
B.



C.

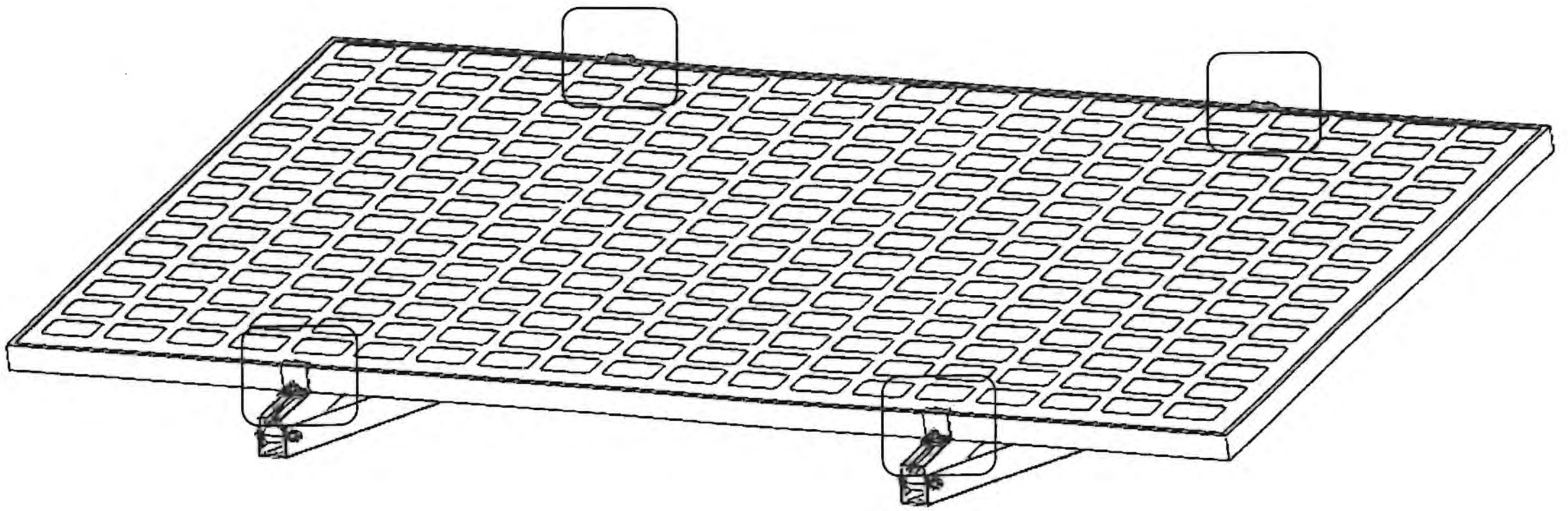


D.

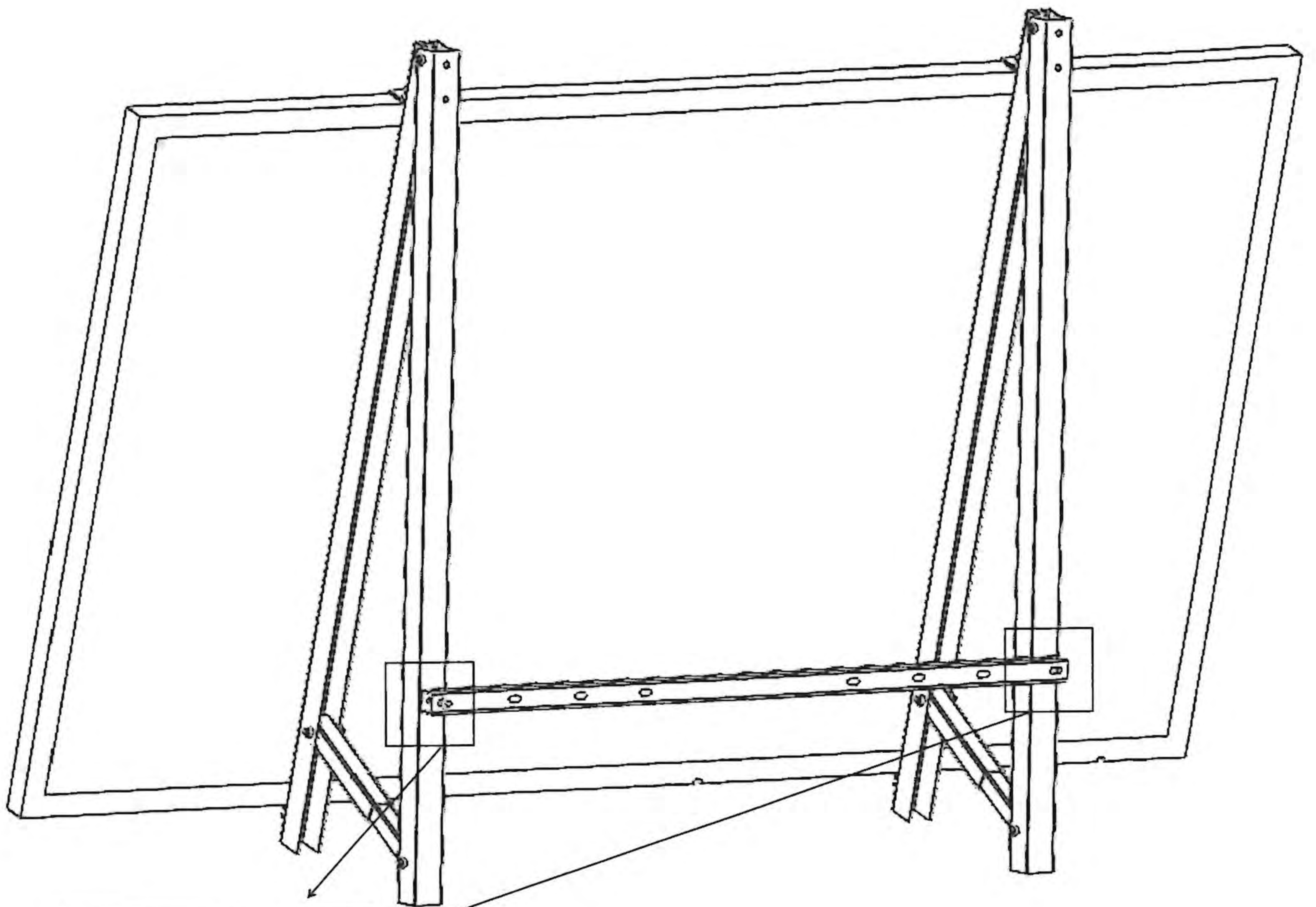




E.

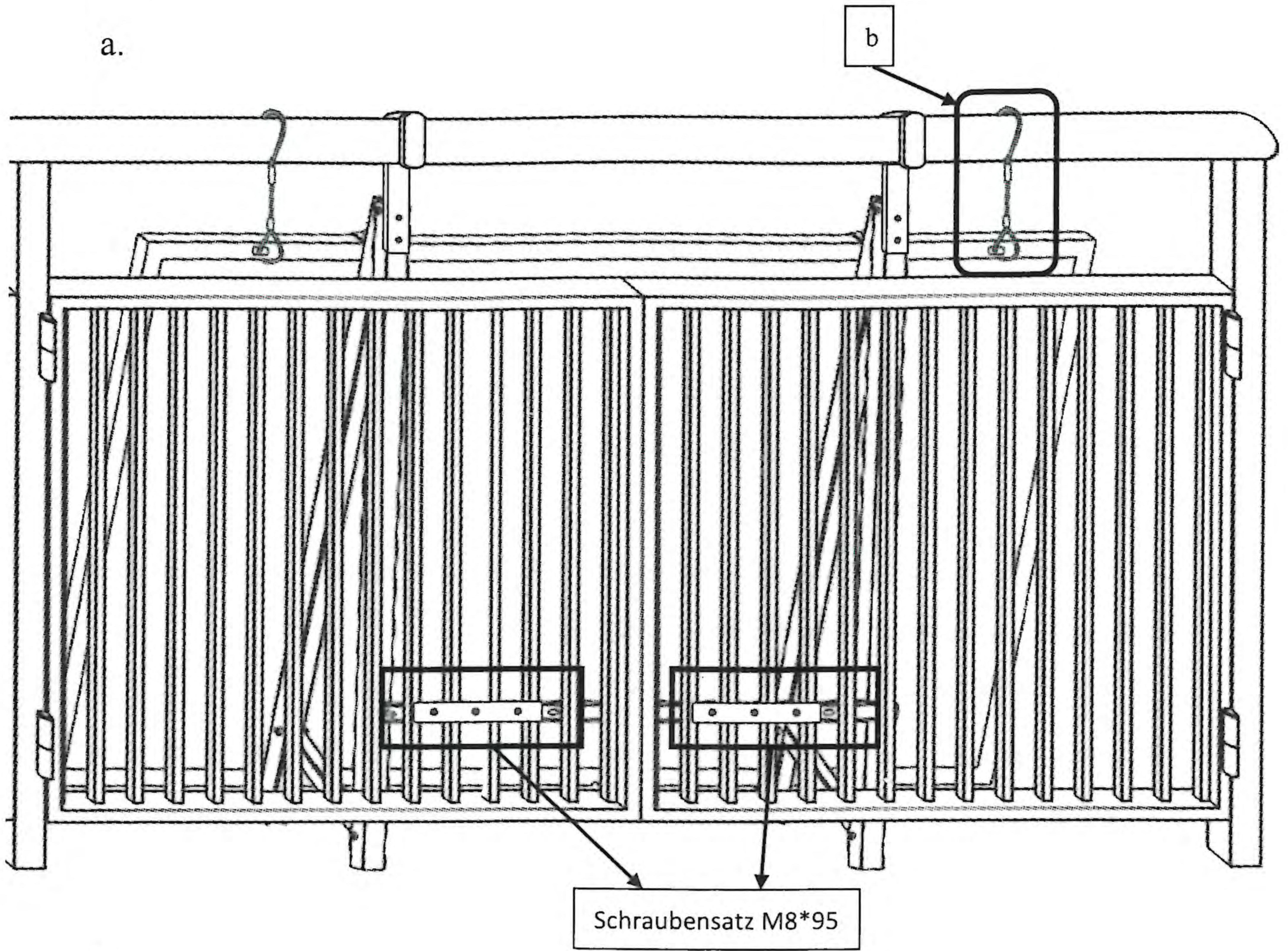


F.



Schraubensatz M8\*55

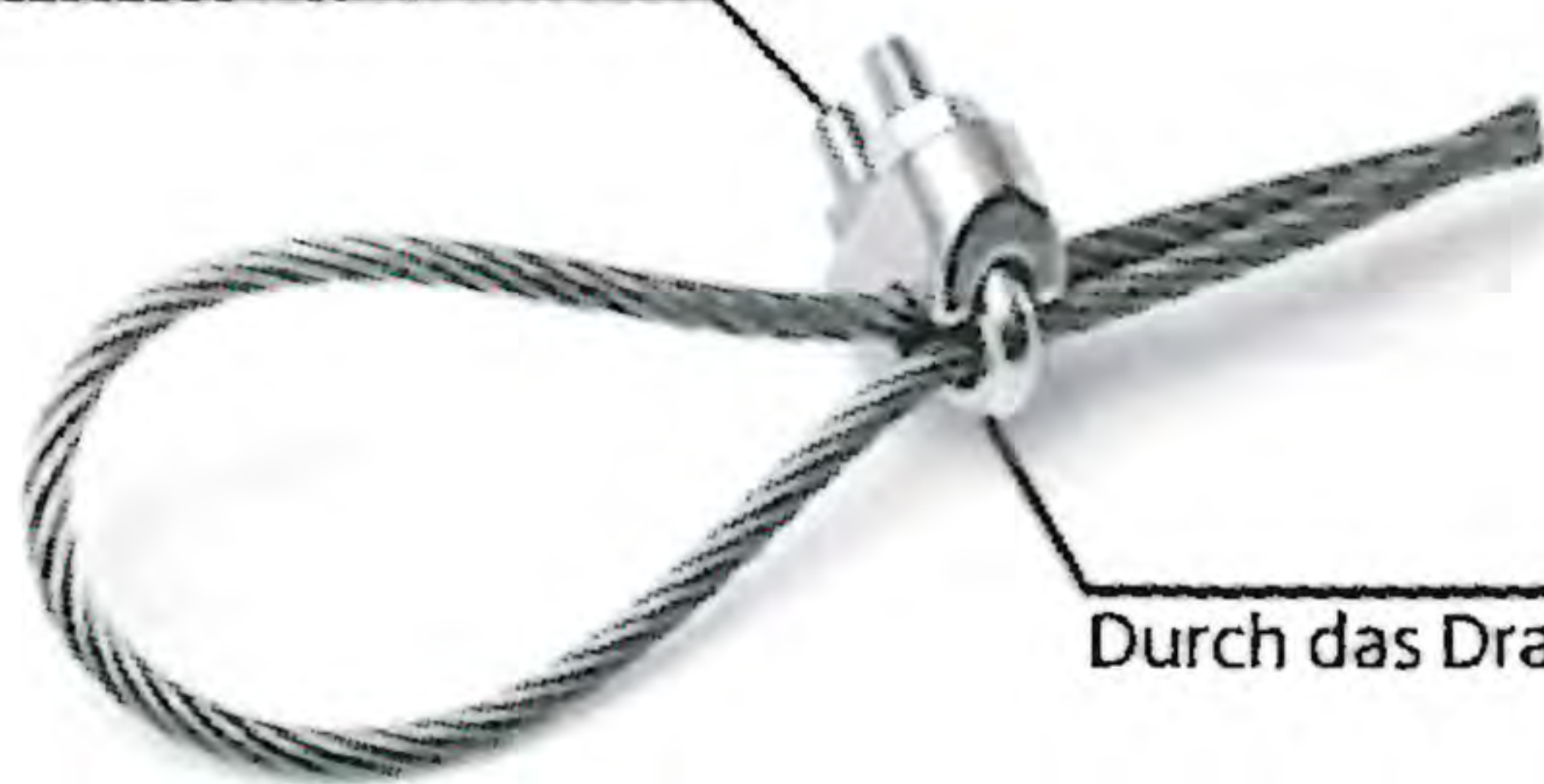
# Fakultative Montage



Befestigen Sie das Solarpanel  
am anderen Ende



Ziehen Sie die Mutter an



Durch das Drahtseil



Es ist durch eine interne  
Schutzverstärkung geschützt,  
die höhere Sicherheit bietet

---

---

## Abschnitt 4 - Tipps für die Bolzenmontage

### Vorsichtsmaßnahmen für technische Montage-Abmessungen

1. Die spezifischen Abmessungen der technischen Anlage sind gemäß den technischen Konstruktionszeichnungen. Diese Montageanleitung dient lediglich zur Erläuterung der Produkt-Montagemethode.

### Vorsichtsmaßnahmen bei der Montage von Verbindungselementen aus rostfreiem Stahl

1. Da rostfreier Stahl eine gute Verformbarkeit aufweist, unterscheidet er sich wesentlich vom Kohlenstoffstahl; bei unsachgemäßer Verwendung können sich Schraube und Mutter nach dem Zusammenfügen wieder lösen. In anderen Worten, das „Verriegeln“ ist gemeinhin als „zu Tode beißen“ bekannt. Das Verhindern von Blockierungen umfasst hauptsächlich die folgenden Aspekte:

#### Das Vermindern des Reibungskoeffizienten:

1. Stellen Sie sicher, dass die Gewindeoberfläche sauber ist (z.B., ohne Sand, keine Ablagerungen);
2. Es wird empfohlen, die Oberfläche während der Montage mit Wasserwachs zu beschichten oder ein Schmiermittel (z.B., Butter, 40# Motoröl) hinzuzufügen;

#### Die ordnungsgemäße Vorgangsweise:

1. Die Schraube muss senkrecht zur Achse des Gewindes eingeschraubt werden und darf nicht geneigt sein;
2. Sie muss mit gleichmäßiger Kraft angezogen werden, und das Anzugsdrehmoment darf den angegebenen sicheren Wert nicht überschreiten;
3. Verwenden Sie möglichst einen Drehmoment- oder Steckschlüssel und vermeiden Sie die Verwendung eines verstellbaren Schraubenschlüssels oder eines elektrischen Schraubenschlüssels; wenn Sie einen elektrischen Schraubenschlüssel verwenden, versuchen Sie, die Drehzahl so weit wie möglich zu verringern.
4. Vermeiden Sie die Verwendung bei hohen Temperaturen, drehen Sie nicht schnell, um zu vermeiden, dass die Temperatur schnell ansteigt und zu einer Blockierung führt (z.B., bei Verwendung eines elektrischen Schraubenschlüssels, usw.).

### Schraubendrehmoment

SS304 (A2-70) Tabelle mit empfohlenen Schraubendrehmomenten	
Schraubenspezifikationen	Empfohlener Drehmomentwert (N.M)
M8	8-10
M10	18-20
M12	50-55
M14	70-75
M16	90-95

---

## Abschnitt 5 - Nach der Montage

### Überprüfung nach der Montage

Nach Abschluss der Montage des festen Montagesystems muss der Zustand aller Komponenten und Teile überprüft werden:

- Überprüfen Sie, ob Schäden vorhanden sind
- Überprüfen Sie, ob bei der Montage etwas vergessen wurde
- Überprüfen Sie, ob alle Schrauben fest angezogen sind
- Überprüfen Sie, ob alle Solarmodule ordnungsgemäß montiert wurde
- Reinigen Sie nach der Montage den Projektstandort



**Warnung: Vor der Verkabelung muss der strukturelle Zustand des Montagesystems überprüft werden.**

Vor der Montage von Mikro-Wechselrichtern, dem Anschließen von Kabeln oder anderen elektrischen Geräten müssen die Solarhalterung und die Solarmodule sicher an der Leitplanke befestigt werden.

### Tägliche Wartung

- Wartung der Verbindungsschrauben
- Überprüfen Sie jährlich alle Schraubenverbindungen und ziehen Sie sie fest, falls sich die Verbindung gelockert hat.