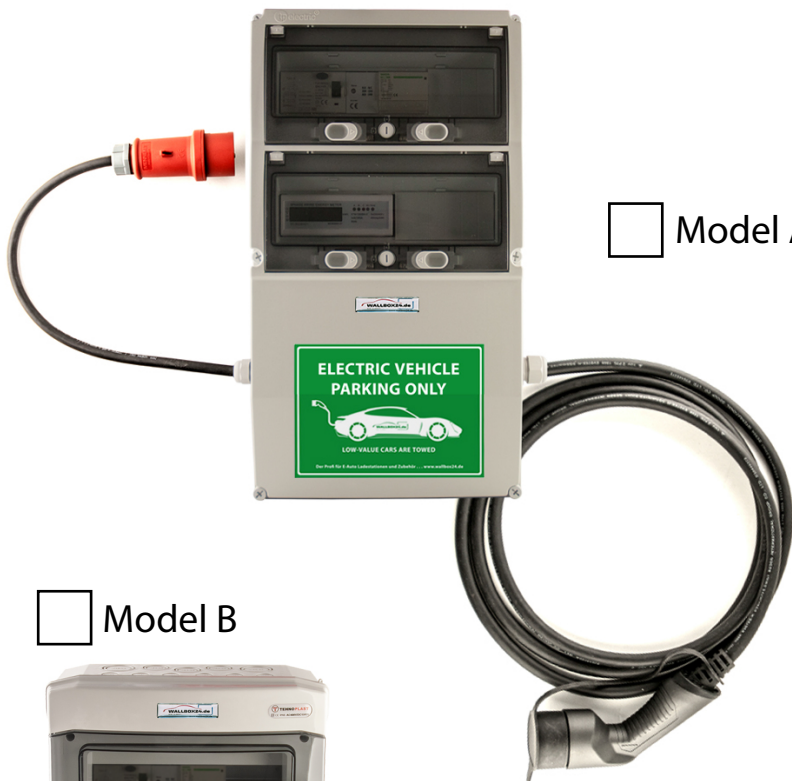


Bedienungsanleitung für Stationäre Ladestationen



Model A

Model B



Model C



Gültig für
Art.-Nr. WB243P11KWT2ZAHL



Sicherheitshinweise

- Die Montage und Wartung der Wallbox darf nur von ausgebildeten Elektrofachkräften durchgeführt werden.
- Überprüfen Sie vor der Installation, ob das Montagematerial vollständig ist. Installieren Sie die Ladestation nicht, wenn das Montagematerial unvollständig oder beschädigt ist.
- Personen, die Ladesäulen installieren und benutzen, müssen die Grundsätze und Vorschriften beachten, um die persönliche Sicherheit und die Gerätesicherheit des betreffenden Personals zu gewährleisten.
- Bevor Sie das Gerät einschalten, vergewissern Sie sich, dass das Gerät ordnungsgemäß geerdet ist, um unnötige Unfälle zu vermeiden.
- Vor einem Ladevorgang sollte immer eine Sichtprüfung auf Beschädigungen durchgeführt werden. Dabei sollte besonders der Kontaktbereich des Ladesteckers auf Schmutz und Feuchtigkeit, das Ladekabel auf Schnitte oder Abschürfung der Isolation sowie der Kabelausgang der Wallbox auf festen Sitz kontrolliert werden.
- Alle verwendeten Werkzeuge müssen an den Metallteilen isoliert sein, um zu verhindern, dass sie den Metallrahmen berühren und somit einen Kurzschluss verursachen.
- Unauthorisierte Modifikationen oder Veränderungen an der Wallbox führen zum sofortigen Ausschluss der Gewährleistung.
- Entscheidend für eine lange Lebensdauer und einem störungsfreien Betrieb ist, dass die Wallbox fest mit der Wand verbunden die Umgebung sauber ist. Die Wallbox darf nicht im Umfeld von flüchtigem Gas oder brennbaren Gegenständen verwendet werden.
- Vergewissern Sie sich vor der Inbetriebnahme des Gerätes, dass die anzuschließenden Leitungen der Spezifikation des Ladegerätes entsprechen.
- Ziehen Sie das Ladelabel nur am Stecker und **nicht** am Kabel aus der Steckdose.

ACHTUNG

**Setzen Sie die Wallbox nur im geschützten Außenbereich ein.
Vor Feuchtigkeit, Regen und Sonneneinstrahlung schützen.**

Bedienung

1. Verbinden Sie Typ2 Stecker mit Ihrem e-Mobil.
2. Die Wallbox prüft nun selbstständig ob alle Voraussetzungen für das Laden gegeben sind und leitet den Ladevorgang ein.
3. Um den Ladevorgang zu beenden oder zu unterbrechen, schalten Sie die Wallbox aus oder steuern von Ihrem Auto die Beendigung des Ladevorgang
4. Nach erfolgreichem Ladevorgang (blau leuchtende LED) entfernen Sie den Ladestecker aus dem e-Mobil.
5. Bei rot blinkender LED liegt eine Störung vor



LED-Anzeige	Status
Aus	Keine Spannung
Blaue LED blinkt	Nicht angeschlossen
Blaue LED leuchtet permanent	Ladebereit/ Ladevorgang abgeschlossen
Grüne LED leuchtet permanent	Ladevorgang
Rote LED leuchtet permanent	Gasende Batterie Abluft erforderlich/ Keine Ladung möglich
Rote LED blinkt	Fehler



HINWEISE ZUM UMWELTSCHUTZ

Informationen nach dem Elektroggesetz (ElektroG)

Seit dem 24. März 2006 dürfen alte Elektrogeräte nicht über den Hausmüll entsorgt werden.

Diese Elektro- und Elektronikgeräte sind durch die durchgestrichene Mülltonne gekennzeichnet.

Die Geräte werden kostenfrei von Städten und Gemeinden zurückgenommen. Die Rücknahme erfolgt an Sammelstellen oder es wird sogar eine Abholung angeboten. In der Regel werden schon bestehende Sammelsysteme (z. B. Wertstoffhöfe, Sperrmüllabholung) genutzt.

Halogenkauf LIGHTTECH GmbH, Schlehenweg 4, 29690 Schwarmstedt

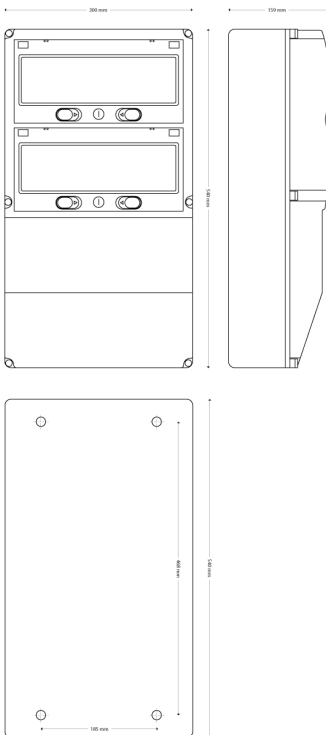




Model A

Maße (BHT):
300 x 540 x 159 mm

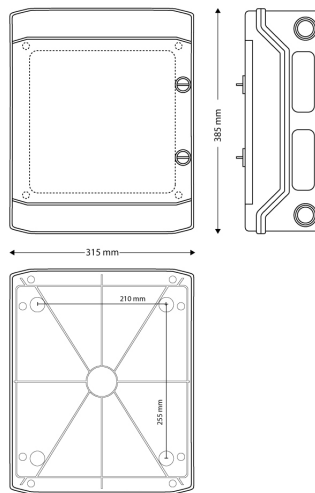
Bohrabstand:
185 x 468 mm



Model B

Maße (BHT):
315 x 385 x 145 mm

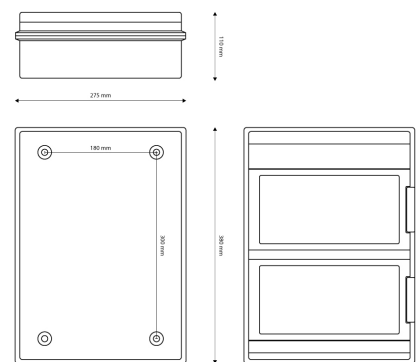
Bohrabstand:
210 x 255 mm



Model C

Maße (BHT):
275 x 380 x 110 mm

Bohrabstand:
180 x 300 mm



Allgemeines:

Diese modern gestaltete Wandladestation (Wallbox), in einer Kombination von Metall und Kunststoff, ist zum Laden Ihres Elektro-/Hybrid-Fahrzeugs im Innenbereich (Garage) als auch im Außenbereich (Carport) geeignet.

Eine Multicolor LED signalisiert die verschiedenen Betriebszustände.

Sicherheit:

- Überwachung der Ladespannung und der Stromstärke während des Ladevorgangs
- Überladungsschutz
- Kurzschlusschutz
- Isolationstest vor dem Aufladen
- Abschaltung bei Fehlerströmen > 6 mA Gleichstrom zum Schutz des hausinternen FI-Schalters
- Abschaltung bei Fehlerströmen > 30 mA Wechselstrom zum Personenschutz

Technisches:

- Ausgang: Typ 2 Stecker
- geprüft nach IEC 62752 und IEC 61851
- Mode-3 konform
- RCD Typ B
- IP 54 für Innen- & Außenmontage
- zulässige Betriebstemperatur: -20° - +50° C
- Länge Anschlusskabel: ca. 1 m mit CEE Stecker
- Farbe: grau, schwarz
- Material: Kunststoff

EU-KONFORMITÄTSERKLÄRUNG

EU Declaration of conformity

Bevollmächtigter: **HALOGENKAUF LIGHTTECH® GMBH**
Representative: Schlehenweg 4
29690 Schwarmstedt
Deutschland

Hersteller: **HALOGENKAUF LIGHTTECH® GMBH**
manufacturer: Schlehenweg 4
29690 Schwarmstedt
Deutschland

Produktbezeichnung: Ladestation für Elektro-/Hybridautos
product title: 3 Phasig, 400V, 11kW, 16A, Typ 2

Artikel-Nummer: WB243P11KWT2, WB243P11KWT2ZAHL
article ref.-number:

Der oben beschriebene Gegenstand der Erklärung erfüllt die einschlägigen Harmonisierungsrechtsvorschriften der Europäischen Union:

The object of the declaration described above is in conformity with the relevant Community harmonisation legislation:

Niederspannungs Richtlinie: 2014/35/EU
73/23/EWG

RoHS Richtlinie: 2011/65/EU

WEEE Richtlinie: 2012/19/EU

Normen / Spezifikationen: VDE 0100-722
standards / specifications: IEC-60364-7-722-2018

CE-Kennzeichnung: 2020
Application of CE-marking:

Aussteller: **HALOGENKAUF LIGHTTECH® GMBH**
manufacturer:

Ort, Datum: Schwarmstedt, den 23.01.2020
Place, Date:

Stempel, rechtsverbindliche Unterschrift
stamp, signature of the applicant





www.wallbox24.de

HALOGENKAUF LIGHTTECH® GMBH
Schlehenweg 4
29690 Schwarmstedt
Deutschland