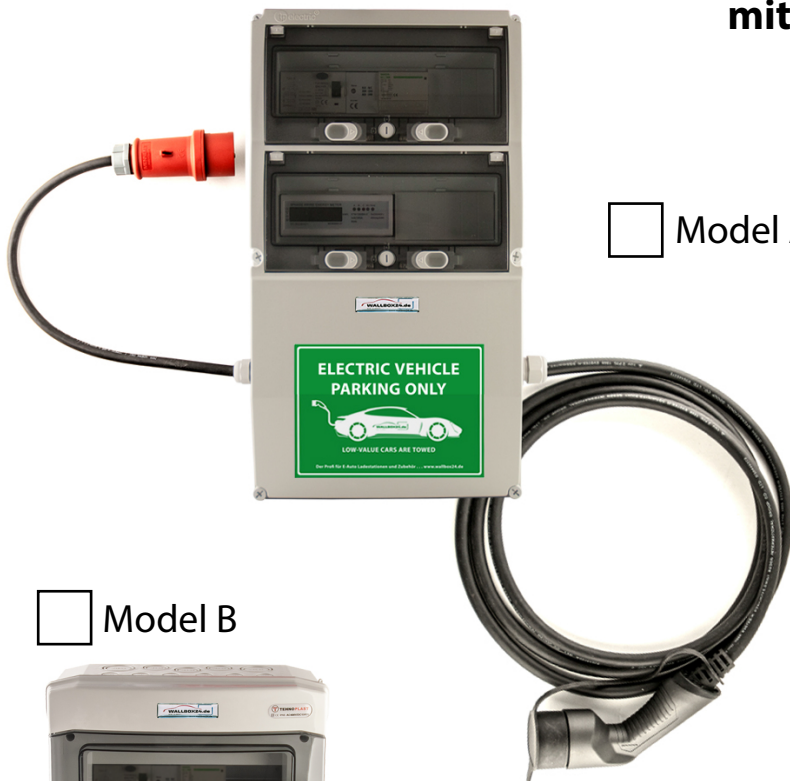


# Bedienungsanleitung für Stationäre Ladestationen

mit Bluetooth



Model A

Model B



Model C



Gültig für  
Art.-Nr. WB243P11KWT2ZAHL



## Sicherheitshinweise

- Die Montage und Wartung der Wallbox darf nur von ausgebildeten Elektrofachkräften durchgeführt werden.
- Überprüfen Sie vor der Installation, ob das Montagematerial vollständig ist. Installieren Sie die Ladestation nicht, wenn das Montagematerial unvollständig oder beschädigt ist.
- Personen, die Ladesäulen installieren und benutzen, müssen die Grundsätze und Vorschriften beachten, um die persönliche Sicherheit und die Gerätesicherheit des betreffenden Personals zu gewährleisten.
- Bevor Sie das Gerät einschalten, vergewissern Sie sich, dass das Gerät ordnungsgemäß geerdet ist, um unnötige Unfälle zu vermeiden.
- Vor einem Ladevorgang sollte immer eine Sichtprüfung auf Beschädigungen durchgeführt werden. Dabei sollte besonders der Kontaktbereich des Ladesteckers auf Schmutz und Feuchtigkeit, das Ladekabel auf Schnitte oder Abschürfung der Isolation sowie der Kabelausgang der Wallbox auf festen Sitz kontrolliert werden.
- Alle verwendeten Werkzeuge müssen an den Metallteilen isoliert sein, um zu verhindern, dass sie den Metallrahmen berühren und somit einen Kurzschluss verursachen.
- Unauthorisierte Modifikationen oder Veränderungen an der Wallbox führen zum sofortigen Ausschluss der Gewährleistung.
- Entscheidend für eine lange Lebensdauer und einem störungsfreien Betrieb ist, dass die Wallbox fest mit der Wand verbunden die Umgebung sauber ist. Die Wallbox darf nicht im Umfeld von flüchtigem Gas oder brennbaren Gegenständen verwendet werden.
- Vergewissern Sie sich vor der Inbetriebnahme des Gerätes, dass die anzuschließenden Leitungen der Spezifikation des Ladegerätes entsprechen.
- Ziehen Sie das Ladelabel nur am Stecker und **nicht** am Kabel aus der Steckdose.

## ACHTUNG

**Setzen Sie die Wallbox nur im geschützten Außenbereich ein.  
Vor Feuchtigkeit, Regen und Sonneneinstrahlung schützen.**

## Bedienung

1. Verbinden Sie Typ2 Stecker mit Ihrem e-Mobil.
2. Die Wallbox prüft nun selbstständig ob alle Voraussetzungen für das Laden gegeben sind und leitet den Ladevorgang ein.
3. Um den Ladevorgang zu beenden oder zu unterbrechen, schalten Sie die Wallbox aus oder steuern von Ihrem Auto die Beendigung des Ladevorgang
4. Nach erfolgreichem Ladevorgang (blau leuchtende LED) entfernen Sie den Ladestecker aus dem e-Mobil.
5. Bei rot blinkender LED liegt eine Störung vor



LED-Anzeige	Status
Aus	Keine Spannung
Blaue LED blinkt	Nicht angeschlossen
Blaue LED leuchtet permanent	Ladebereit/ Ladevorgang abgeschlossen
Grüne LED leuchtet permanent	Ladevorgang
Rote LED leuchtet permanent	Gasende Batterie Abluft erforderlich/ Keine Ladung möglich
Rote LED blinkt	Fehler



### **HINWEISE ZUM UMWELTSCHUTZ**

Informationen nach dem Elektroggesetz (ElektroG)

Seit dem 24. März 2006 dürfen alte Elektrogeräte nicht über den Hausmüll entsorgt werden.

Diese Elektro- und Elektronikgeräte sind durch die durchgestrichene Mülltonne gekennzeichnet.

Die Geräte werden kostenfrei von Städten und Gemeinden zurückgenommen. Die Rücknahme erfolgt an Sammelstellen oder es wird sogar eine Abholung angeboten. In der Regel werden schon bestehende Sammelsysteme (z. B. Wertstoffhöfe, Sperrmüllabholung) genutzt.

Halogenkauf LIGHTTECH GmbH, Schlehenweg 4, 29690 Schwarmstedt

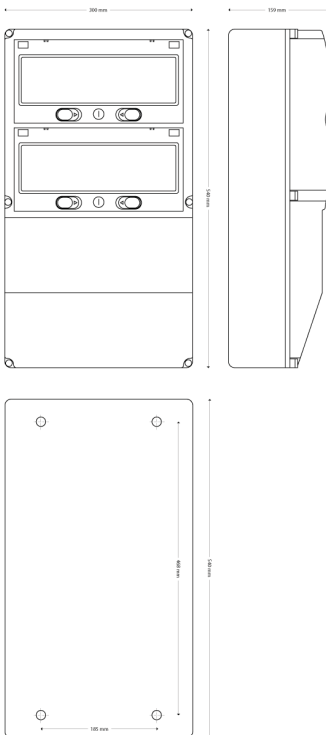




**Model A**

Maße (BHT):  
300 x 540 x 159 mm

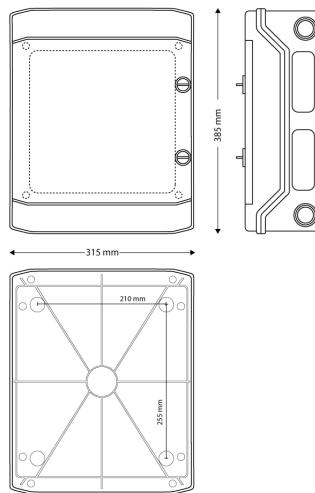
Bohrabstand:  
185 x 468 mm



**Model B**

Maße (BHT):  
315 x 385 x 145 mm

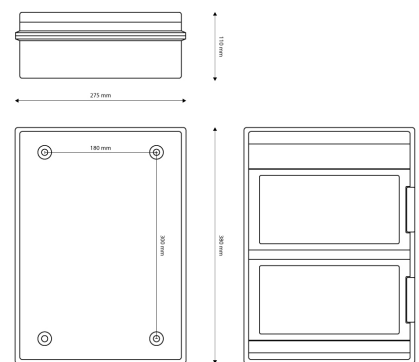
Bohrabstand:  
210 x 255 mm



**Model C**

Maße (BHT):  
275 x 380 x 110 mm

Bohrabstand:  
180 x 300 mm



## Allgemeines:

Diese modern gestaltete Wandladestation (Wallbox), in einer Kombination von Metall und Kunststoff, ist zum Laden Ihres Elektro-/Hybrid-Fahrzeugs im Innenbereich (Garage) als auch im Außenbereich (Carport) geeignet. Eine Multicolor LED signalisiert die verschiedenen Betriebszustände.

## Sicherheit:

- Überwachung der Ladespannung und der Stromstärke während des Ladevorgangs
- Überladungsschutz
- Kurzschlusschutz
- Isolationstest vor dem Aufladen
- Abschaltung bei Fehlerströmen > 6 mA Gleichstrom zum Schutz des hausinternen FI-Schalters
- Abschaltung bei Fehlerströmen > 30 mA Wechselstrom zum Personenschutz

## Technisches:

- Ausgang: Typ 2 Stecker
- geprüft nach IEC 62752 und IEC 61851
- Mode-3 konform
- RCD Typ B
- IP 54 für Innen- & Außenmontage
- zulässige Betriebstemperatur: -20° - +50° C
- Länge Anschlusskabel: ca. 1 m mit CEE Stecker
- Farbe: grau, schwarz
- Material: Kunststoff

## Wallbox24 Bluetooth Schaltaktor

für Wallbox Ladestation Art.-Nr. WB24SCHALTAKTOR

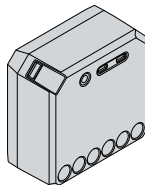


## Wiser Schaltaktor 1fach UP

MEG5011-0001

### Voraussetzungen und Zubehör

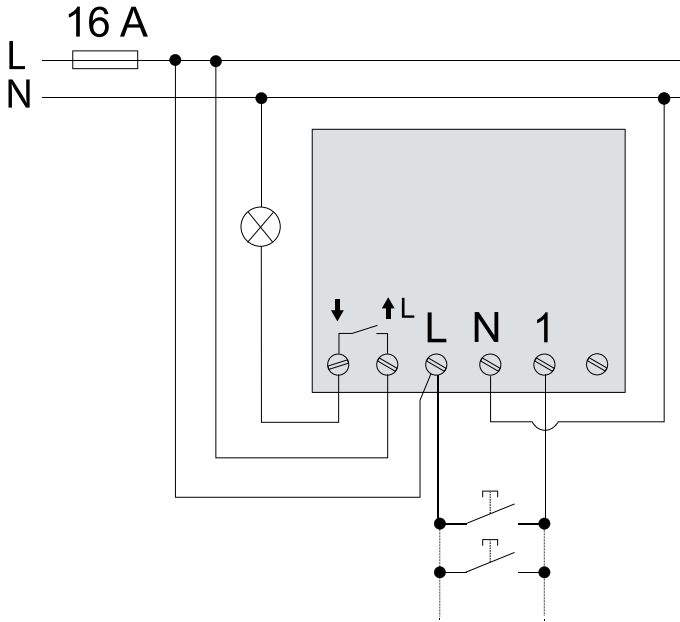
- Sie benötigen ein bluetoothfähiges Smartphone/Tablet mit Bluetooth 4.1 oder höher. Betriebssysteme: Android™ 5.1 oder höher, Apple® iOS 10.3 oder höher.
- Laden Sie die Wiser App auf Ihr Smartphone. Mit dieser App können Sie Wiser-Geräte koppeln, einrichten und steuern.
- Zur Vor-Ort-Bedienung: Komplettieren Sie den Wiser Schaltaktor 1fach UP mit max. 10 mechanischen Tastern.
- Haussteuerung via Internet: Komplettieren Sie Ihr Wiser System mit der Steuerungseinheit Wiser Home Touch.



Wiser  
App



## Anschluss Plan



## Produktinformationen verfügbar

Weiterführende Produktinformationen finden Sie im Internet  
-> siehe QR-Code.



[http://download.schneider-electric.com/files?  
p\\_Doc\\_Ref=MEG5011\\_0001\\_HWadd\\_DE](http://download.schneider-electric.com/files?p_Doc_Ref=MEG5011_0001_HWadd_DE)

Inhalte:

- Systemüberblick
- Haussteuerung via Internet mit Wisser Home Touch
- Verhalten der Status-LED



[www.wallbox24.de](http://www.wallbox24.de)

HALOGENKAUF LIGHTTECH® GMBH  
Schlehenweg 4  
29690 Schwarmstedt  
Deutschland

# EU-KONFORMITÄTSERKLÄRUNG

*EU Declaration of conformity*

Bevollmächtigter:  
*Representative:* HALOGENKAUF LIGHTTECH® GMBH  
Schlehenweg 4  
29690 Schwarmstedt  
Deutschland

Hersteller:  
*manufacturer:* HALOGENKAUF LIGHTTECH® GMBH  
Schlehenweg 4  
29690 Schwarmstedt  
Deutschland

Produktbezeichnung:  
*product title:* Ladestation für Elektro-/Hybridautos  
3 Phasig, 400V, 11kW, 16A, Typ 2

Artikel-Nummer:  
*article ref.-number:* WB243P11KWT2, WB243P11KWT2ZAHL

Der oben beschriebene Gegenstand der Erklärung erfüllt die einschlägigen Harmonisierungsrechtsvorschriften der Europäischen Union:

*The object of the declaration described above is in conformity with the relevant Community harmonisation legislation:*

Niederspannungs Richtlinie: 2014/35/EU  
73/23/EWG  
RoHS Richtlinie: 2011/65/EU  
WEEE Richtlinie: 2012/19/EU


Normen / Spezifikationen:  
*standards / specifications:* VDE 0100-722  
IEC-60364-7-722-2018

CE-Kennzeichnung:  
*Application of CE-marking:* 2020

Aussteller:  
*manufacturer:* HALOGENKAUF LIGHTTECH® GMBH

Ort, Datum:  
*Place, Date:* Schwarmstedt, den 23.01.2020

Stempel, rechtsverbindliche Unterschrift  
*stamp, signature of the applicant*



[www.wallbox24.de](http://www.wallbox24.de)

**HALOGENKAUF LIGHTECH® GMBH**  
Schlehenweg 4  
29690 Schwarmstedt  
Deutschland